



**Научно-исследовательский центр  
CALS-технологий  
«Прикладная логистика»  
(Автономная некоммерческая организация)**

---

**МЕТОДИЧЕСКИЕ УКАЗАНИЯ**

---

**РАЗРАБОТКА И СОПРОВОЖДЕНИЕ  
ТЕХНИЧЕСКИХ ПУБЛИКАЦИЙ,  
ВЫПОЛНЯЕМЫХ ПО СПЕЦИФИКАЦИИ ASD S1000D  
ЧАСТЬ 1**

---

## Содержание

<b>1. Спецификация ASD S1000D, основные понятия и определения.....</b>	<b>9</b>
1.1. Спецификация ASD S1000D .....	9
1.2. Общая база исходных данных.....	9
1.3. Модуль данных.....	10
1.4. Информационные наборы и публикации .....	10
1.5. Представление информации .....	11
<b>2. Модуль данных – основной информационный объект базы данных .....</b>	<b>13</b>
2.1. Состав и типы модулей данных.....	13
2.1.1. Идентификационно-статусная часть модуля данных.....	13
2.1.1.1. Идентификационная часть модуля данных .....	14
2.1.1.2. Статусная часть модуля данных.....	16
2.1.2. Содержательная часть модуля данных .....	18
2.2. Применимость модуля данных .....	21
2.3. Кодирование модулей данных.....	22
2.3.1. Допустимые символы для отображения кода модуля данных.....	22
2.3.2. Структура и состав кода модуля данных.....	23
2.3.3. Идентификационный код модели (MI).....	23
2.3.4. Отличительный код системы (SDC) .....	24
2.3.5. Код стандартной системы нумерации (SNS).....	25
2.3.5.1. Структура стандартной системы нумерации.....	26
2.3.5.2. Использование SNS для модулей данных иллюстрированных каталогов деталей .....	31
2.3.6. Код демонтажа (DC).....	32
2.3.7. Вариант кода демонтажа (DCV).....	32
2.3.8. Информационный код (IC).....	33
2.3.9. Вариант информационного кода (ICV).....	34
2.3.10. Код расположения изделия (ILC).....	34
2.3.11. Пример схемы кодирования модуля данных.....	36
2.4. Обновление модулей данных.....	37
2.5. Перечни модулей данных .....	37
2.5.1. Перечень необходимых модулей данных .....	38
2.5.1.1. Идентификационный код DMRL .....	38
2.5.1.2. Статус DMRL .....	38
2.5.1.3. Параметры модулей данных.....	39
2.5.2. Перечень модулей данных CSDB .....	40
<b>3. Информационные наборы .....</b>	<b>41</b>
3.1. Общая информация .....	41
3.2. Виды информационных наборов.....	41
3.3. Примеры информационных наборов .....	42
3.3.1. Информационный набор «Описание и эксплуатация» .....	42
3.3.2. Информационный набор «Задачи технического обслуживания».....	44
3.3.3. Информационный набор «Поиск неисправностей» .....	47
3.3.4. Информационный набор «Схемы электрооборудования».....	50
3.3.5. Информационный набор «Планирование технического обслуживания» .....	51
3.3.6. Информационный набор для авиационной техники «Информация для экипажа» .....	55

<b>4. Публикации</b> .....	<b>60</b>
4.1. Общая информация .....	60
4.2. Модуль публикации .....	60
4.2.1. Состав модуля публикации .....	60
4.2.1.1. Идентификационная часть модуля публикации .....	60
4.2.1.2. Статусная часть модуля публикации .....	61
4.2.1.3. Содержимое модуля публикации .....	62
4.3. Перечень применимых публикаций.....	62
4.3.1. Введение.....	63
4.3.2. Содержимое перечня применимых публикаций .....	64
4.4. Служебная информация публикаций .....	64
4.5. Технические данные публикаций .....	66
4.6. Корректировка публикаций .....	66
4.7. Виды публикаций для изделий авиационной техники.....	67
<b>5. Подготовка текстовых данных</b> .....	<b>69</b>
5.1. Общая информация .....	69
5.2. Аббревиатуры.....	69
5.3. Числовые значения .....	70
5.4. Единицы измерения .....	71
5.5. Терминология .....	72
5.6. Использование верхнего регистра .....	72
5.7. Выделенный текст .....	72
<b>6. Иллюстрации</b> .....	<b>73</b>
6.1. Размеры иллюстраций, толщина линий, стиль и кегль шрифта.....	73
6.1.1. Размеры иллюстраций .....	73
6.1.2. Толщина линий, стиль и кегль шрифта .....	73
6.2. Правила для иллюстраций в зависимости от способа представления.....	74
6.2.1. Специальные правила и рекомендации для иллюстраций в странично-ориентированных публикациях .....	74
6.2.2. Специальные правила и рекомендации для иллюстраций ИЭТП .....	74
6.3. Типы иллюстраций .....	75
6.4. Основные правила выполнения иллюстраций .....	75
6.5. Навигация по иллюстрациям .....	79
6.5.1. Использование активных точек .....	79
6.5.2. Графический доступ .....	79
6.5.3. Название и номер рисунка.....	79
6.5.4. Чертежи расположения .....	80
6.5.5. Показ видов, узлов и сечений.....	81
6.5.6. Идентификация электрических и электронных компонентов .....	82
6.5.7. Симметричные изделия .....	84
6.5.8. Иллюстрации для различных конфигураций.....	85
6.6. Контрольный номер иллюстрации.....	85
6.7. Состав Контрольного номера иллюстрации .....	86
<b>7. Мультимедийные объекты</b> .....	<b>88</b>
7.1. Типы мультимедийных объектов.....	88
7.2. Правила создания и использования мультимедийных объектов .....	90
7.3. Использование мультимедийных объектов для навигации .....	91
<b>8. Комментарии</b> .....	<b>92</b>

8.1. Общая информация .....	92
8.2. Форма комментария .....	92
8.2.1. Статусная часть комментария .....	92
8.2.2. Содержательная часть комментария .....	93
<b>9. Обмен данными .....</b>	<b>95</b>
9.1. Общая информация .....	95
9.2. Формат обмена данными .....	95
9.3. Метод файловой передачи данных .....	96
9.3.1. Структура пакета обмена .....	96
9.3.2. Соглашение по именам файлов и типы файлов .....	97
9.3.3. Примеры имен файлов для различных категорий данных .....	100
<b>10. Форматирование эксплуатационной документации .....</b>	<b>106</b>
10.1. Общая информация .....	106
10.2. Правила странично-ориентированного представления эксплуатационной документации .....	106
10.2.1. Макет страницы .....	106
10.2.2. Типографские требования .....	108
10.3. Примеры странично-ориентированных модулей данных .....	109
10.3.1. Описательный модуль данных .....	109
10.3.2. Модуль данных технического обслуживания .....	111
10.3.3. Модуль данных поиска неисправностей .....	116
10.3.4. Модуль данных иллюстрированного каталога деталей .....	121
10.4. Правила интерактивного электронного представления документации .....	125
10.4.1. Правила и рекомендации по представлению данных ИЭТП на экране .....	125
10.4.1.1. Вывод на экран .....	125
10.4.1.2. Стилль и формат .....	127
10.4.1.3. Диалоговые окна .....	128
10.4.1.4. Процедурные шаги задания .....	129
10.4.1.5. Таблицы .....	129
10.4.1.6. Гиперссылки .....	130
10.4.1.7. Предупреждения и предостережения .....	131
10.4.1.8. Отметки об изменениях .....	132
10.4.1.9. Иллюстрации .....	132
10.4.2. Правила и рекомендации по выводу данных ИЭТП на печать .....	133
10.5. Примеры ИЭТП .....	134
10.5.1. Пример интерактивного электронного описательного модуля данных .....	134
10.5.1.1. Использование ссылок .....	135
10.5.1.2. Просмотр иллюстраций .....	135
10.5.2. Пример интерактивного электронного каталога .....	137
10.5.2.1. Оформление заказа на детали по каталогу .....	141
10.5.2.2. Быстрый поиск в каталогах .....	142
10.5.3. Пример интерактивного электронного модуля данных технического обслуживания .....	143
10.5.4. Пример интерактивного электронного модуля данных планирования технического обслуживания .....	144
10.6. Технические требования к ИЭТП .....	146
10.6.1. Матрица функциональности .....	146
10.6.2. Описание категорий функциональных возможностей .....	146
10.6.2.1. Доступ .....	146
10.6.2.2. Примечания .....	146

---

10.6.2.3. Поставка и распространение .....	148
10.6.2.4. Диагностика и прогнозирование .....	148
10.6.2.5. Внешние процессы.....	151
10.6.2.6. Графические средства.....	152
10.6.2.7. Ссылки.....	154
10.6.2.8. Навигация и отслеживание.....	155
10.6.2.9. Печать.....	160
10.6.2.10. Специальное содержимое .....	160
10.6.2.11. Изменения .....	162
10.6.2.12. Режим работы пользователя .....	163

---

## Введение

Данный документ содержит методические указания по вопросам разработки и сопровождения эксплуатационной документации (технических публикаций) на изделия авиационной техники в соответствии с требованиями международной спецификации S1000D и состоит из 3 частей:

Часть 1 - основные положения спецификации S1000D и общие принципы разработки и сопровождения модульной эксплуатационной документации в бумажной и электронной форме;

Часть 2 - технологические аспекты и приемы, рекомендуемые в ходе разработки и сопровождения эксплуатационной документации;

Часть 3 - особенности разработки электронных каталогов.

Методические указания ориентированы на специалистов предприятий разработчиков и изготовителей покупных и комплектующих изделий для авиационной техники.

## Пояснения к использованию «Номенклатурного номера НАТО (NSN)» и «Кода классификации коммерческих и государственных компаний НАТО (NCAGE)»

В связи с выходом отечественных предприятий, в том числе производителей продукции военного назначения (ПВН), на международные рынки, производители сложных изделий вынуждены учитывать требования, предъявляемые иностранными заказчиками к уровню послепродажного сопровождения изделий.

К таким требованиям относится подготовка эксплуатационной документации на изделие по международным стандартам. В соответствии со спецификацией ASD S1000D:

1. При международных поставках каждому предмету поставки (снабжения) должен быть присвоен уникальный код НАТО - **Номенклатурный номер НАТО (Nato stock number - NSN)**.
2. Обозначение производителя (поставщика) изделия должно соответствовать коду классификации коммерческих и государственных компаний НАТО (NCAGE).

В таблице 1 представлены данные об использовании NSN и NCAGE при международных и внутренних поставках авиационной техники.

Таблица 1

Военная авиационная техника		Гражданская авиационная техника	
Экспорт в зарубежные страны	Поставки по России и СНГ	Экспорт в зарубежные страны	Поставки по России и СНГ
Обязательное использование NSN и NCAGE.	<p>Вместо NSN рекомендуется использовать Федеральный номенклатурный номер (ФНН).</p> <p>Вместо NCAGE рекомендуется использовать другие коды организации, например, код ОКПО.</p>	<p>Возможно использование NSN и NCAGE (при их наличии).</p> <p>В противном случае вместо NSN рекомендуется использовать Федеральный номенклатурный номер (ФНН), вместо NCAGE рекомендуется использовать другие коды организации, например, код ОКПО.</p>	<p>Вместо NSN рекомендуется использовать Федеральный номенклатурный номер (ФНН).</p> <p>Вместо NCAGE рекомендуется использовать другие коды организации, например, код ОКПО.</p>

В случае отсутствия кодов NSN и NCAGE у производителей, для их назначения необходимо обратиться в Центр каталогизации экспортируемой продукции военного назначения. Всю информацию можно получить на сайте по адресу <http://www.codification.rusarm.ru>.

## Сокращения

В тексте настоящего документа приняты следующие соглашения по сокращению обозначений и наименований:

<b>Сокращение</b>	<b>Значение</b>
БД	База данных.
ИЭТП	Интерактивная электронная техническая публикация.
ЛА	Летательный аппарат.
МД	Модуль данных.
МТО	Материально-техническое обеспечение.
ЭД	Эксплуатационная документация.
CSDB	Common Source DataBase - Общая база исходных данных.
NCAGE	Код классификации коммерческих и государственных компаний НАТО.



# 1. Спецификация ASD S1000D, основные понятия и определения

## 1.1. Спецификация ASD S1000D

Спецификация ASD S1000D разработана Европейской ассоциацией отраслей аэрокосмической и оборонной промышленности (ASD), Американской ассоциацией предприятий аэрокосмической отрасли (AIA) и Ассоциацией предприятий воздушного транспорта США (ATA) и «де-факто» является международным стандартом по подготовке и изданию технической документации (технических публикаций) для изделий авиационной техники гражданского и военного назначения.

Стандарт ASD S1000D вводит базовые понятия, применяемые к техническим публикациям:

- Общая база исходных данных (CSDB).
- Модуль данных (МД).
- Информационные наборы.
- Публикации.

## 1.2. Общая база исходных данных

Технология разработки и сопровождения технических публикаций осуществляется на основе **Общей базы исходных данных** (английская аббревиатура **CSDB** – Common Source DataBase). Основная цель общей базы данных заключается в предоставлении исходной информации для создания технических публикаций. Главные функции общей базы данных:

- Создание технических публикаций.
- Управление разработкой.
- Контроль качества.
- Поддержка обмена данными с партнерами, поставщиками и заказчиками.
- Обеспечение передачи технических публикаций в различные среды, независимо от исходного формата их хранения.

Общая база данных - хранилище информации и инструмент управления всеми объектами, требующимися для создания технических публикаций. База данных формируется разработчиком документации.

В базе данных хранятся следующие разрабатываемые информационные объекты:

- Модули данных (МД).
- Иллюстрации, связанные с МД.
- Перечни модулей данных.
- Комментарии.
- Модули публикации.
- Уведомления об отправке данных.

---

Центральным объектом базы данных является информационный объект **Модуль данных**.

### 1.3. Модуль данных

**Модуль данных** – электронный документ, являющийся наименьшей самостоятельной информационной единицей, входящей в состав технической документации.

Каждый МД идентифицируется кодом, обеспечивающим доступ к нему, кодом языка его содержательной части и номером издания.

Все МД, применимые к изделию, объединены в составе единой базы данных, где и обеспечивается их обработка. Несмотря на то, что отдельные МД могут быть неоднократно использованы в формирующихся публикациях, информация в составе базы данных не дублируется. Таким образом, обеспечивается снижение расходов на управление данными, так как они требуют только однократного изменения.

### 1.4. Информационные наборы и публикации

Из МД, содержащихся в общей базе исходных данных, компонуется информационные наборы и публикации (Рис. 1).

**Информационный набор** представляет собой составной электронный документ, состоящий из набора МД. Информационные наборы могут содержать информацию:

- По определенной тематике, например, по схемам электрооборудования изделия или по его техническому обслуживанию.
- Об устройстве блока или узла, применяемого в нескольких изделиях.

Информационные наборы используются для удобства и формируются для конкретных задач. Каждый информационный набор имеет название, соответствующее содержащейся в нем информации.

**Публикация** представляет собой составной электронный документ, состоящий из набора МД. Для формирования публикации могут использоваться информационные наборы (Рис. 1). В состав публикации помимо МД могут входить автоматически созданные отчеты, например, перечень действующих МД, перечень изменений.

Каждая публикация идентифицируется кодом модуля публикации, кодом языка содержательной части, номером издания.

Из МД, публикаций и информационных наборов, хранящихся в общей базе исходных данных, формируется комплект публикаций (Рис. 1).



Рис. 1

## 1.5. Представление информации

Техническая документация, сформированная в общей базе исходных данных и представляющая собой комплект публикаций, в дальнейшем издается для передачи заказчику.

Существует два основных направления распространения (издания) технической документации (Рис. 2):

- странично-ориентированное представление на бумаге или на экране;
- интерактивное электронное представление на экране.

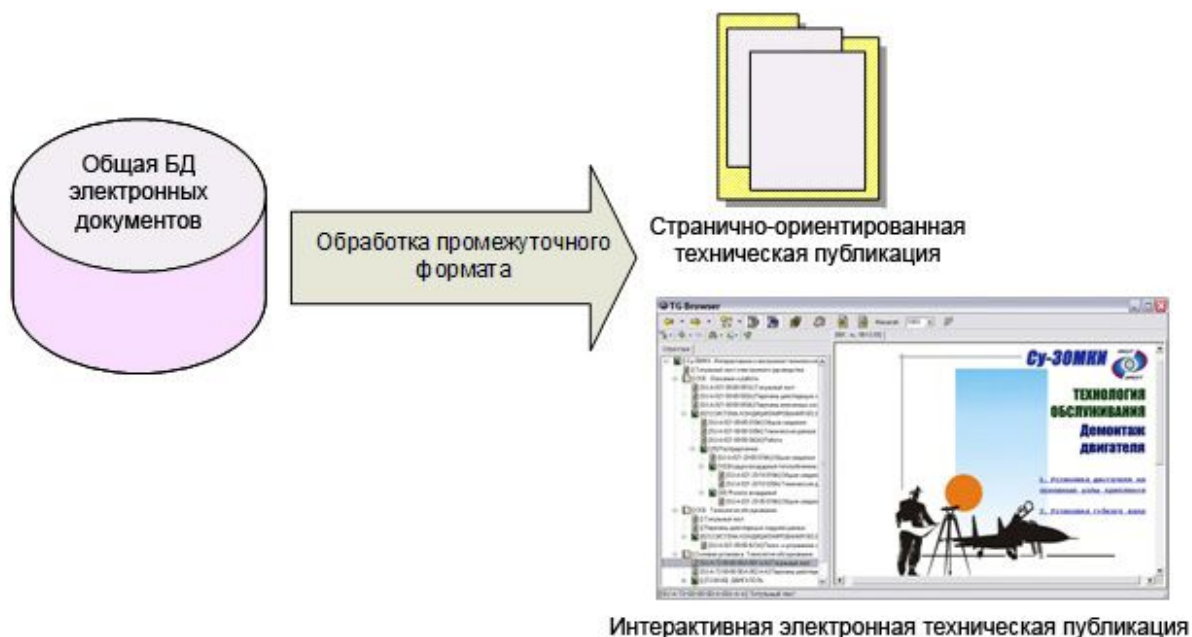


Рис. 2. Схема издания технических публикаций

За основу странично-ориентированного представления информации принимается макет листа. Содержимое МД может быть выведено на печать на бумажный носитель или представлено на экране.

Техническая документация, изданная в виде **Интерактивной электронной технической публикации** (ИЭТП), снабжается программой для просмотра содержащейся в ней информации.

ИЭТП может содержать иллюстрированный текст, видео- и аудио- ролики, трехмерные модели (Рис. 3). Используя функцию поиска, пользователь может быстро получить необходимую информацию для эксплуатации изделия, выполнения регламентных работ и ремонта изделия, его транспортировки, хранения и технического обслуживания.

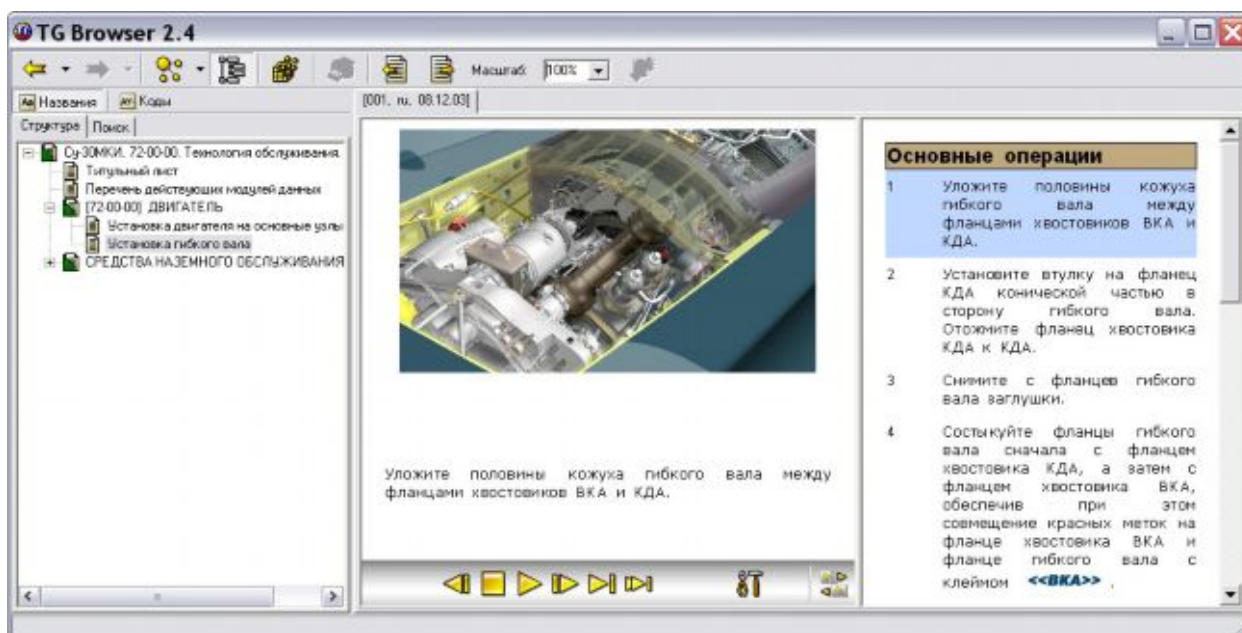


Рис. 3

## 2. Модуль данных – основной информационный объект базы данных

### 2.1. Состав и типы модулей данных

**Модуль данных** – электронный документ, являющийся наименьшей самостоятельной информационной единицей, входящей в состав технической документации. МД хранятся в общей базе исходных данных, где и обеспечивается их обработка.

МД представляет собой совокупность взаимосвязанных технических сведений, относящихся к определенной тематике. Типовыми МД являются:

- Описание изделия и его компонентов.
- Описание технического обслуживания изделия.
- Описание процессов эксплуатации изделия.
- Иллюстрированный каталог деталей и сборочных единиц.
- Перечень расходных материалов.

При разбивке технической информации на МД необходимо обеспечить баланс между слишком мелкой и слишком крупной разбивкой. В МД может содержаться следующая информация: текстовые данные, таблицы, иллюстрации, видео- и аудио- ролики, трехмерные модели.

Каждый МД идентифицируется кодом, обеспечивающим доступ к нему, кодом языка его содержательной части и номером издания.

Все МД состоят из двух частей:

- идентификационно-статусной части, содержащей всю необходимую управляющую информацию;
- содержательной части, различающейся в зависимости от типа МД.

#### 2.1.1. Идентификационно-статусная часть модуля данных

Информация, представленная в идентификационно-статусной части, применяется для управления:

- модулем данных в рамках общей базы данных;
- функцией применимости;
- процессом контроля качества;
- функциями поиска;

А также:

- для автоматического комплектования информационных наборов;
- для предоставления общей информации пользователям, имеющим доступ к общей базе исходных данных.

Идентификационно-статусная часть МД состоит из двух частей - идентификационной и статусной.

### 2.1.1.1. Идентификационная часть модуля данных

**Идентификационная часть** МД содержит все идентификационные элементы, требуемые для адресации и управления МД:

1. Код МД (обязательный элемент).
2. Расширение кода МД (необязательный элемент).
3. Название МД (обязательный элемент).
4. Номер издания (обязательный элемент).
5. Дата издания (обязательный элемент).
6. Язык (необязательный элемент).

Рассмотрим элементы идентификационной части МД подробнее.

#### 1. Код модуля данных.

Для управления МД в Общей базе исходных данных, для их извлечения или для получения к ним доступа используется стандартизованный идентификатор (адрес). Этот идентификатор имеет название **Код модуля данных**.

Код МД предусматривает наличие трех верхних информационных уровней:

1. Первый служит для идентификации Объекта или тех его компонентов, для которых написан МД, с использованием идентификатора модели, стандартной системы нумерации (SNS) и кода демонтажа.
2. Второй уровень служит для идентификации типа информации с использованием информационного кода.
3. Третий уровень применяется для идентификации местоположения, к которому относится информация, содержащаяся в МД, с использованием кода расположения компонента.

#### **Пример**

Код МД может иметь значение: TU204 - А - 32 -11-01 - 03 А - 312 А - А

#### 2. Расширение кода модуля данных.

Расширение идентификации МД дает дополнительные параметры, необходимые для уникальной идентификации МД в тех случаях, когда код, номер издания, обозначения языка и страны недостаточны для формирования абсолютно уникального идентификатора.

*Расширенный код МД* используется для уникальной идентификации экземпляра МД. Обычно, но не обязательно, он содержит в себе информацию, связанную с заказчиком, например, код классификации коммерческих и государственных компаний НАТО (NCAGE) заказчика, дополненный порядковым номером. Если он используется, то должен содержать заглавные буквы (A-Z) и числа (0-9).

### 3. Название модуля данных.

Название МД разделяется на две части:

- техническое название;
- информационное имя (необязательный элемент).

*Техническое название* должно отражать наименования технических средств или выполняемые ими функции. Например, оно должно отражать описываемую систему, подсистему или под-подсистему:

- Система шасси.
- Гидроаккумулятор № 2.
- Привод пространственного триммирования.
- Обслуживание.

*Информационное имя* связано с информационным кодом. Обычно информационное имя является кратким описанием информационного кода. Например, информационному коду 520 будет соответствовать информационное имя "Процедуры демонтажа". В проекте может возникнуть необходимость в изменении (или расширении) информационного имени на другое, более подходящее, обеспечивающее лучшее восприятие имеющегося информационного кода.

#### Пример

Информационный код 251 означает "Процедуры очистки". В проекте содержится МД, описывающий процедуру очистки с использованием воды. Такой МД может иметь код 251А. Другой МД описывает процедуру очистки воздухом, он может иметь код 251В. В обоих случаях информационное имя может быть расширено с "Процедуры очистки" до "Процедуры очистки (очистка водой)" и "Процедуры очистки (очистка воздухом)".

### 4. Номер издания.

Каждый утвержденный выпуск МД должен получить последовательный номер издания. Первый выпуск должен нумероваться "001", для каждого последующего выпуска МД это число должно увеличиваться на 1. Статус издания МД может иметь одно из следующих значений:

- **"new"** – *новый МД*. Первоначальное издание утвержденного МД всегда должно иметь данный статус.
- **"deleted"** – *МД удален*. Удаление МД рассматривается как отдельный случай корректировки. МД физически не удаляется из общей базы данных, но помечается, как удаленный.
- **"changed"** – *изменено содержание МД*.
- **"revised"** – *МД полностью отредактирован*. МД, которые не содержат элементов или атрибутов изменений.
- **"status"** – *изменен только статус МД*. МД, в которых была доработана идентификационно-статусная часть.

- "rinstate-status" - МД, которые восстановлены с момента последнего удаления и в которых изменялась только статусная информация.
- "rinstate-changed" - МД, которые были восстановлены из предыдущего удаленного МД и имеют изменения, отмеченные элементами и атрибутами изменений.
- "rinstate-revised" - МД, которые были восстановлены из предыдущего удаленного МД и имеют изменения, не отмеченные элементами и атрибутами изменений.

Для контроля и управления промежуточными версиями МД в рамках проекта может использоваться рабочий номер невыпущенного МД. Первым рабочим номером должен быть "01", он увеличивается при каждом изменении МД. После выпуска МД рабочий номер сбрасывается на "00", а к номеру издания делается приращение для указания соответствующего выпуска этого МД. От выпуска "002" и далее статус выпуска не должен иметь значения "new".

## 5. Дата издания.

Каждый выпуск МД, независимо от того, был ли он создан впервые, полностью пересмотрен или дополнен изменениями, должен снабжаться датой в формате YYYY-MM-DD (год-месяц-день) по стандарту ISO 8601.

## 6. Язык.

Язык, на котором изложена содержательная часть МД, должен кодироваться при помощи двух буквенных символов, согласно стандарту ISO 639. Для задания страны, в которой говорят на данном языке, может использоваться дополнительный код страны (два буквенных символа по стандарту ISO 3166).

Кроме того, упрощенные языки кодируются при помощи дополнительных кодов, схожих и не противоречащих кодам ISO 639. Например, язык "sx" означает МД на упрощенном английском, а язык "ra" означает МД на «рационализированном» французском.

### 2.1.1.2. Статусная часть модуля данных

Статусная часть МД содержит информацию о статусе МД:

- **Гриф секретности** сведений, содержащихся в МД (обязательный элемент). Гриф секретности включает ограничительные и коммерческие отметки. Категория, класс или уровень защиты устанавливается для защиты информации или материала в зависимости от степени опасности, которая может возникнуть в результате неправомерного разглашения, за исключением ограничительных отметок. Разработчик несет ответственность за классификацию модулей данных/технических публикаций в зависимости от общего содержания, т.е. в зависимости от информации или материала с наивысшим уровнем ограничения доступа. Например, модуль данных/техническая публикация, в котором содержится информация или материал с различными отметками доступа – от ограниченного до секретного – должен быть классифицирован как секретный.
- **Ограничения на данные** (необязательный элемент) – инструкции и информация, которые относятся к применению, хранению и обработке МД.
- **Инструкции** (условный элемент, является обязательным, если используется исходный элемент) - инструкции, которые необходимо соблюдать при применении ограничений по данным.



- 
- **Распространение** (условный элемент) – инструкции по распространению МД.
  - **Управление экспортом** (необязательный элемент) - инструкции по управлению экспортом, включая хранение, соответствующие конкретному МД.
  - **Транспортировка** (необязательный элемент) – инструкции по транспортировке, включая хранение.
  - **Уничтожение** (необязательный элемент) - инструкции по уничтожению МД.
  - **Разглашение** (необязательный элемент) – инструкции по распространению сведений, содержащихся в МД.
  - **Авторское право** (условный элемент). Существует два способа для обозначения информации об авторском праве для конкретного МД: включение сведений об авторских правах непосредственно в МД и ссылка на особый МД, содержащий информацию об авторских правах.
  - **Ссылка на политику безопасности** (необязательный элемент).
  - **Условия** (необязательный элемент). Любая информация о любых специальных условиях, которые могут применяться к МД. Например, гриф секретности МД может быть изменен при объединении с другими МД, имеющими такие же условия.
  - **Размер модуля данных** (необязательный элемент). Если требуется правилами выполнения проекта, может быть задан размер МД. Данный размер может отражать, к примеру, количество печатных страниц, размер файла или сравнительное указание размера (например, маленький, средний или большой).
  - **Название ответственной компании-контрагента**, ответственной за МД (обязательный элемент). Во многих проектах существует два или более предприятий-партнеров, и в этом случае организация должна назначить ту компанию, которая будет нести ответственность за конкретные МД. В рамках МД должна указываться только одна ответственная компания-контрагент. Должно указываться название компании или код классификации коммерческих и государственных компаний НАТО (NCAGE), который является предпочтительным методом обозначения. Для контрольных номеров иллюстраций должен использоваться код из одиночного буквенно-цифрового символа.
  - **Название компании-разработчика** (обязательный элемент). Код разработчика должен включать название компании или код классификации коммерческих и государственных компаний НАТО (NCAGE), который наиболее предпочтителен, или оба идентификатора.
  - **Применимость** (обязательный элемент). Свойство МД, состоящее в том, что он имеет отношение к определенной группе или номенклатуре изделий.
  - **Технический стандарт**, используемый для написания МД (необязательный элемент).
  - **Ссылки на правила выполнения проекта** (обязательный элемент). Указание МД с правилами выполнения проекта (МД BREX).
  - **Обеспечение качества** (обязательный элемент). МД должен быть идентифицирован как проверенный или как непроверенный. Термин "непроверенный" обозначает МД, который не прошел первую проверку. Термин "проверенный" обозначает МД, который прошел первую и/или вторую проверку.
  - **Код разбиения системы** или **код функционального элемента** (необязательный элемент). Код, позволяющий однозначно идентифицировать элемент, выполняющий некоторую функцию в системе и находящийся в конкретном месте.

- **Уровень квалификации персонала**, для которого создан МД (необязательный элемент).
- **Причина обновления** (необязательный элемент). Краткое пояснение причины обновления МД. При выпуске МД предыдущее содержимое данного элемента должно быть заменено или удалено. Использование данного элемента обычно не требуется для МД, которые имеют номер издания "001".
- **Комментарии** (необязательный элемент).

### 2.1.2. Содержательная часть модуля данных

Содержательная часть представляет собой вторую часть МД. В ней может находиться текстовая информация, таблицы, иллюстрации, видео- и аудио- ролики, компьютерные модели. Содержательная часть зависит от типа МД.

МД делятся на типы в зависимости от информации, содержащейся в них. Существуют следующие виды информации:

1. Описательные данные.
2. Данные по техническому обслуживанию.
3. Информация по поиску неисправностей.
4. Планирование технического обслуживания.
5. Информация для экипажа/эксплуатирующего персонала.
6. Информация по иллюстрированному каталогу.
7. Оценка боевых повреждений и ремонт.
8. Данные по схемам электрооборудования.
9. Процессный МД.
10. Репозиторий технической информации (справочники).
11. Таблица перекрестных ссылок на Объект.
12. Таблица перекрестных ссылок на технические условия.
13. Контейнер.
14. Правила выполнения проекта.

Рассмотрим виды информации, которая может содержаться в МД, подробнее.

#### **1. Описательные данные**

Описательные данные используются для представления сведений об устройстве Объекта, принципах его работы, назначении и эксплуатации.

#### **2. Данные по техническому обслуживанию.**

Применяются для представления данных о задачах технического обслуживания на Объекте и установленных на нем компонентах.

Предоставленная информация должна позволять техническому персоналу:

- производить подключение и отключение контрольно-проверочной аппаратуры и источников питания;
- применять соответствующие специальные инструменты и вспомогательное оборудование;
- осуществлять обслуживание Объекта и его систем/компонентов;

- проводить испытания на соответствие систем и компонентов установленным требованиям;
- демонтировать и устанавливать любые системы или компоненты с минимальными затратами времени.

### **3. Информация по поиску неисправностей.**

Информация по поиску неисправностей должна содержать:

- перечень локализованных, обнаруженных, наблюдаемых и взаимозависимых отказов;
- процедуры поиска неисправности (описание и схемы);
- данные, необходимые для поиска неисправности.
- ссылки на процедуры устранения неисправностей.

### **4. Планирование технического обслуживания.**

Информация о плане технического обслуживания, которая позволит техническому персоналу планировать и выполнять операции технического обслуживания Объекта. Должна быть представлена информация о требованиях, необходимых для проведения предупредительных проверок, планового и внепланового обслуживания. Информация по планированию технического обслуживания содержит следующие разделы:

- Ресурсы и сроки службы.
- Перечень работ по техническому обслуживанию (по системам).
- Плановое и неплановое техническое обслуживание (по формам обслуживания).
- Программа контрольного полета (облета) летательного аппарата.

### **5. Информация для экипажа/эксплуатирующего персонала.**

Информация, необходимая для того, чтобы дать экипажу/операторам соответствующее представление об Объекте, его системах и процедурах для эксплуатации данного Объекта, как в нормальном режиме, так и в состоянии отказа. Может быть включена информация о технических характеристиках.

### **6. Информация по иллюстрированному каталогу.**

- Данные для иллюстрированных каталогов включают текстовую информацию и одну или несколько иллюстраций, относящихся к конкретной системе, подсистеме или сборочной единице.

Функции иллюстрированного каталога деталей:

- идентификация запасных частей;
- идентификация взаимосвязей между составными частями изделия;
- предоставление сведений о заказе/поставке.

### **7. Оценка боевых повреждений и ремонт.**

Информация, необходимая при оценке и ремонте боевых повреждений, которая позволит обслуживающему персоналу проводить оценку и ремонт повреждений Объекта. Эти данные должны содержать сведения, необходимые для:

- обозначения (маркировки) поврежденных участков или единиц оборудования;
- доступа к месту повреждения;
- оценки повреждения;

- определения необходимых действий (ремонттировать, локализовать (отсоединить), оставить с повреждением), принимая во внимание то, как это может повлиять на эксплуатацию/выполнение боевой задачи;
- ремонта или отсоединения единиц оборудования;
- установления (по требованию) степени эффективности функционирования (при помощи функциональных проверок);
- определения содержимого комплекта для ремонта боевых повреждений.

#### **8. Данные по схемам электрооборудования.**

Информация по схемам электрооборудования Объекта должна содержать сведения о проводах, жгутах, электрооборудовании и стандартных компонентах. Эти данные должны достаточно полно описывать электрические цепи для предоставления техническому персоналу возможности выполнять поиск неисправностей и техническое обслуживание электрических систем Объекта.

#### **9. Процессный модуль данных.**

Процессный МД задает последовательность интерактивной обработки других МД или шагов внутри МД на основе статической или динамической информации, получаемой от пользователя или из других источников.

Процессный МД может использоваться для представления большинства типов информации. Особенно он подходит для представления описательных, процедурных данных, а также данных по неисправностям. Он не годится для представления данных по электромонтажу и деталям.

#### **10. Репозиторий технической информации (справочники).**

Репозиторий технической информации представляет собой механизм хранения различных типов технической информации с целью уменьшения ее избыточности и обеспечения ее согласованности.

Содержательная часть МД репозитория технической информации должна быть структурирована в соответствии с одним из восьми следующих типов информации:

- Номера функциональных элементов.
- Автоматы защиты сети.
- Информация о деталях.
- Информация о зонах.
- Информация о точках доступа.
- Информация об организациях.
- Расходные материалы. Характеристики.
- Расходные материалы. Требования.
- Вспомогательное оборудование.

#### **11. Таблица перекрестных ссылок на Объект.**

Относится к служебной информации публикации. МД таблицы перекрестных ссылок на объекты направлен на определение взаимосвязи между объектами и комплектами объектов (модель, версия и т.д.), а также данными заказчика.

#### **12. Таблица перекрестных ссылок на технические условия.**

Относится к служебной информации публикации. МД таблицы перекрестных ссылок на технические условия устанавливает взаимосвязи между техническими условиями и объектами. Подобные МД также предоставляют характеристики технических условий, статуса объединения в документации и устанавливают взаимосвязи с другими техническими условиями.

### 13. Контейнер.

МД контейнера обеспечивает механизм объединения нескольких альтернативных МД, которые содержат одинаковую информацию. МД контейнера представляет собой простейшую структуру, которая создает ссылки на дополнительные МД.

### 14. Правила выполнения проекта

Для описания правил выполнения проекта используется МД BREX. МД BREX хранятся в общей базе данных.

МД BREX содержит правила, применимые к проекту:

- Описание элементов и атрибутов, которые должны или не должны применяться для объектов CSDB, созданных для проекта.
- Определения, значения которых разрешены/используются для конкретных элементов и/или атрибутов, а также способ интерпретации таких значений.
- Описание назначения элементов разметки и атрибутов.

## 2.2. Применимость модуля данных

**Применимость** является свойством МД, состоящим в том, что этот МД имеет отношение к определенной группе или номенклатуре изделий. Область применимости МД указывается в его идентификационно-статусной части, а конкретная применимость для различных конфигураций - в содержательной части.

Применимость, указанная для всего МД, всегда применяется ко всем частям его содержимого. Однако, в рамках содержательной части зачастую необходимо указывать применимость более детально, чем для МД в целом. Какие-либо замечания по применимости, указанные в содержательной части, должны охватываться применимостью, указанной для МД. Вводить применимость в содержательную часть, которая не охватывается применимостью, указанной для МД, запрещается.

Ссылки на применимость можно использовать для различной информации в идентификационно-статусной части, а также в содержательной части МД различного типа.

В **идентификационно-статусной** части хранится применимость всего МД. Но ссылки на применимость могут быть также предоставлены для следующих элементов:

- ограничение данных;
- статус обеспечения качества;
- причина корректировки;
- примечания.

В **содержательной части** МД различного типа ссылки на применимость можно использовать для локального ограничения применимости для подструктуры содержимого

МД. Далее приведены примеры элементов, в которых могут использоваться ссылки на применимость.

Описательные МД:

- параграфы;
- перечни;
- таблицы;
- рисунки и отдельные листы.

МД иллюстрированных каталогов деталей:

- порядковый номер изделия;
- параграфы;
- рисунки и отдельные листы;
- примечания.

## 2.3. Кодирование модулей данных

Для управления МД в общей базе исходных данных, для их извлечения или для получения к ним доступа используется стандартизованный идентификатор (адрес). Этот идентификатор имеет название **Код модуля данных**. Код МД содержится в идентификационной части.

Стандарт S1000D описывает механизм кодирования МД.

### 2.3.1. Допустимые символы для отображения кода модуля данных

#### 1. Буквенно-цифровой

Аббревиатура кода - "Y"

Допустимые символы:

- "0" ..... "9",
- "A"....."Z" (Следует избегать использования "O" и "I"), заглавные.

#### 2. Цифровой

Аббревиатура кода - "X"

Допустимые символы:

- "0" ..... "9".

#### 3. Цифровая последовательность

Аббревиатура кода - "N"

Допустимые символы:

- "0" ..... "9".

#### 4. Буквенный

Аббревиатура кода - "A"

Допустимые символы:

- "A"....."Z" (Следует избегать использования "O" и "I"), заглавные.

### 2.3.2. Структура и состав кода модуля данных

Код МД может содержать от 17 до 37 буквенно-цифровых символов и имеет структуру, показанную на рисунке (Рис. 4).



Рис. 4. Общая структура кода модуля данных

В следующих разделах будут рассмотрены виды кодов (сегменты), из которых состоит код МД. В процессе их описания приведены примеры значений сегментов кода, из которых постепенно составляется демонстрационный код МД.

### 2.3.3. Идентификационный код модели (MI)

Данный код идентифицирует модель или сразу несколько моделей, принадлежащих к одному типу.

**Идентификационный код модели (MI)** указывается в коде МД на месте выделенных символов:

от

**YY** - Y - YY-YY-YY - YYY - YYYY - Y (в коде МД 17 символов)

до

**YYYYYYYYYYYYYYYY** - YYY - YYY-YY-YYYY - YYYYY - YYY - Y (в коде МД 37 символов)

По стандарту S1000D на это поле отводятся от 2 до 14 буквенно-цифровых символов.

Проекты подлежат согласованию в **Агентстве по техническому обслуживанию и поставкам НАТО (NAMSA)** для назначения кода MI. Необходимо указывать количество кодов MI, которое пользователь желает получить для моделей или вариантов.

Для того, чтобы контролировать имеющиеся последовательности и предотвратить дублирование, коды MI должны быть зарегистрированы. Центральная база данных NAMSA обеспечивает полную уникальность кодов MI.

### Пример

Вертолету MI-171 присвоен идентификационный код модели «MI171» (Рис. 5).



Рис. 5

Новые коды MI могут применяться в проекте при возникновении необходимости снабдить новый тип/модель или вариант индивидуальным идентификатором.

Назначение кода MI проекту не подразумевает, что все МД и публикации, применяемые в данном проекте, должны использовать такой же код MI.

Отдельные МД и модули публикаций могут использоваться в различных проектах. Вследствие этого возможно использование существующих данных без изменения или перекодирования. Код MI сам по себе не имеет значения вне проекта.

### 2.3.4. Отличительный код системы (SDC)

Данный код назначается, когда модель изделия выпускается в разных модификациях.

Отличительный код системы (SDC) указывается в коде МД на месте выделенных символов:

от

YY - **Y** - YY-YY-YY - YYY - YYYY - Y (в коде МД 17 символов)

до

YYYYYYYYYYYYYYYY - **YYYY** - YY-YY-YYYY - YYYYY - YYYY - Y (в коде МД 37 символов)

Длина кода SDC варьируется в пределах от 1 до 4 символов, каждый из которых может быть буквенно-цифровым.

Кодирование должно производиться в последовательности, в которой указаны варианты. Основная конфигурация обозначается заглавной латинской буквой "A", дополнительные конфигурации - буквами "B", "C" и т. д.



**Пример**

Отличительный код системы конфигурации вертолета МИ-171 может иметь значение «РК» (Рис. 6).

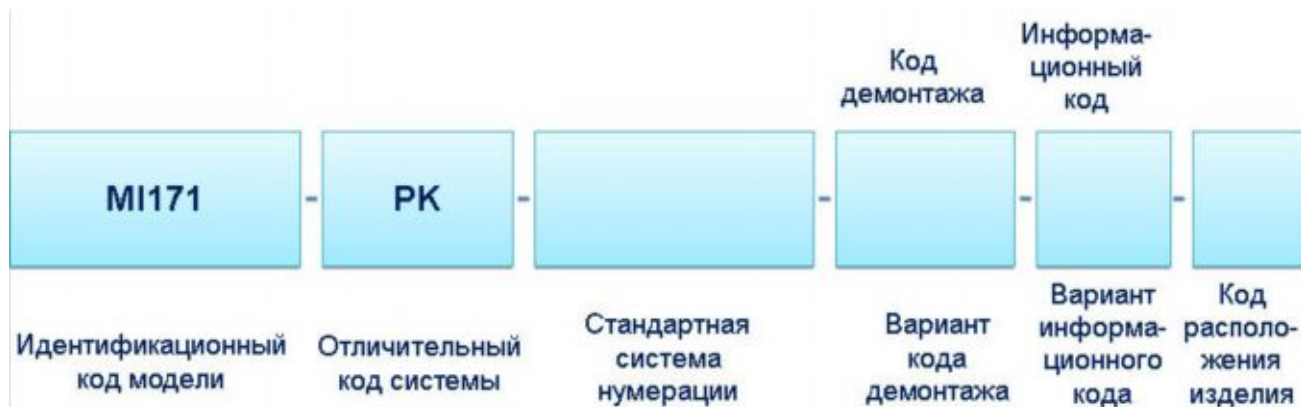


Рис. 6

### 2.3.5. Код стандартной системы нумерации (SNS)

Стандартная система нумерации позволяет указать принадлежность модуля данных к определенной системе, подсистеме и агрегату изделия.

Стандартная система нумерации (SNS) применяется в коде МД на месте выделенных символов:

от

YY - Y - **YY-YY-YY** - YYY - YYYY - Y (в коде МД 17 символов)

до

YYYYYYYYYYYYYYYY - YYYY - **YYY-YY-YYYY** - YYYYY - YYYY - Y (в коде МД 37 символов)

В качестве символов используются преимущественно цифры. Однако, если цифр не хватает, то могут использоваться буквы - от А1 до А9, от В1 до В9 и так далее до Z9, затем от АА до АZ, от ВА до ВZ и так далее до ZZ.

**Пример**

Связка «шасси - основная опора шасси/стойка основной опоры шасси - амортизатор» может иметь значение SNS кода «32-11-01».

В стандарте S1000D рассмотрена стандартная система нумерации, применяемая для летательных аппаратов, наземных и морских систем. В нем также даны определения систем, подсистем и, в некоторых случаях, под-подсистем. Значения кодов SNS представлены в главе 8.2 и главе 8.5.

### 2.3.5.1. Структура стандартной системы нумерации

Стандартная система нумерации имеет структуру, показанную на рисунке (Рис. 7).



Рис. 7. Структура стандартной системы нумерации

#### 1. Система

Идентификатор системы указывается в коде МД на месте выделенных символов:

от

YY - Y - **YY**-YY-YY - YYY - YYYY - Y (в коде МД 17 символов)

до

YYYYYYYYYYYYYYYY - YYYY - **YYY**-YY-YYYY - YYYYY - YYYY - Y (в коде МД 37 символов)

Код системы описывается двумя или тремя буквенно-цифровыми символами.

#### Пример

Шасси имеет значение идентификатора системы «32».



Рис. 8

Перед кодом системы «32» в коде SNS находится буква «Е» (Рис. 8). Она обозначает **Код категории изделия (МИСС)**.

В рамках одного проекта может потребоваться использование различных идентификационных кодов модели в кодах МД, содержащих различные стандартные системы нумерации (SNS). Для обозначения различных стандартных систем нумерации используется дополнительный необязательный элемент, называемый **кодом категории изделия (МИСС)**.

**Код категории изделия (МИСС)**. Данная часть стандартной системы нумерации используется для обозначения различных структур кодирования SNS, которые применимы к отдельным проектам на уровне системы, подсистемы и под-подсистемы в рамках SNS. Код категории изделия также используется для разграничения различных определений в рамках одной стандартной системы нумерации. На приведенном ниже примере показана ситуация, когда гражданское воздушное судно (ВС) включает в себя систему военного ВС с такой же стандартной системой нумерации. В данном случае для **Системы 42** следует использовать военные определения. Затем эти МД могут быть уникально обозначены в рамках общей базы данных. Подобная дифференциация устанавливается при определении требований к МД.

#### Пример

Система гражданского ВС:

YYYYYYYYYYYYYYYY - YYYY - J 42 -YY-YY - YYYYYY -YYYY - Y

Система военного ВС:

YYYYYYYYYYYYYYYY - YYYY - E 42 -YY-YY - YYYYYY - YYYY - Y

Где код категории изделия "Е" обозначает SNS для летательного аппарата, двигателей и оборудования, "J" обозначает отклонения гражданского ВС от "Е".

**Назначение кода категории изделия.** Код категории изделия может принимать следующие значения:

- "А" - SNS общего применения.
- "В" - SNS для вспомогательного и учебно-тренировочного оборудования.
- "С" - SNS для артиллерийских систем.
- "D" - SNS для стандартного радиосвязного оборудования.
- "Е" - SNS для летательного аппарата, двигателей и оборудования.
- "F" - SNS для ракет ближнего действия.
- "G" - SNS для наземных транспортных средств общего назначения.
- "H" - SNS для морских транспортных средств общего назначения.
- "J" - Отклонения гражданского ВС от Е.
- "К" — "S" - НЕ ОПРЕДЕЛЕНО.
- "Т" — "Z" - Не определено.
- "0" - "9" - Не определено.

Коды МССС "К" - "S" установлены как "НЕ ОПРЕДЕЛЕНО".

Коды МССС от "T" до "Z" и от "0" до "9" установлены как "Не определено" и поэтому доступны для проектов с целью присвоения кодов Объектам, которые не поддерживаются стандартной системой нумерации.

В S1000D используются особые соглашения для однозначного понимания цели. Данными соглашениями, в частности, являются:

- «Не определено» - коды, используемые в проекте, должны иметь согласованные краткие и полные определения. При назначении определений важно обеспечить сохранение иерархии информационных кодов и согласованное применение новых определений. Доступность данных кодов в последующих изданиях не гарантируется. Разработчики Проектов должны обращаться в S1000D посредством «Запроса на изменение» (CPF) для постоянного применения тех или иных кодов.
- «НЕ ОПРЕДЕЛЕНО» - коды, контролируемые S1000D. Разработчики Проектов должны обращаться в S1000D посредством «Запроса на изменение» (CPF) для применения таких кодов.

## 2. Подсистема/под-подсистема

Подсистема/под-подсистема описывает разделение системы на составные части. Идентификатор подсистемы/под-подсистемы указывается в коде МД на месте выделенных символов:

от

YY - Y - YY-YY-YY - YYY - YYYYY - Y (17 символов)

до

YYYYYYYYYYYYYYYY - YYYYY - YYY-YY-YYYY - YYYYY - YYYYY - Y (37 символов)

Каждый элемент содержит одиночный буквенно-цифровой символ. Стандарт S1000D содержит значение только для первого элемента (подсистемы) (Рис. 9). Определения для под-подсистем назначаются проектом/изготовителем в зависимости от сложности изделия.

### Примеры

1. В связке 32-10-00 выделенное значение 10 соответствует подсистеме «Основная опора шасси и люки» (система «Шасси», подсистема - «Основная опора шасси и люки»). Когда под-подсистема кодируется нулем, число "10" обозначает всю подсистему в целом.
2. В связке 32-11-00 выделенное значение 1 может соответствовать под-подсистеме «Стойка основной опоры шасси». Значения кодов для под-подсистем, относящихся к подсистеме «Основная опора шасси и люки», могут иметь значения от 1 до 9 (Рис. 9).

*Таблица 14 Система 32 – Взлетно-посадочные устройства*

Сист.	Подсист.	Название	Определение
32		<b>Взлетно-посадочные устройства</b>	Узлы и компоненты, представляющие опорные и взлетно-посадочные устройства ЛА, находящегося на земле или воде, и обеспечивающие уборку и хранение шасси в полете. Включают хвостовые опоры, гаки, вспомогательные посадочные средства, тормозные парашюты, тормоза, колеса, поплавки, опорные конструкции, лыжи, створки, амортизационные стойки, пневматики, тяги, системы индикации положения и предупреждения. Включают также аспекты функционирования и техобслуживания створок шасси, но не включают элементы конструкции, описанные в разделе 52.
	-00	Общие сведения	
	-10	Основная опора шасси и люки	Часть системы, обеспечивающая основные опорные функции при нахождении ЛА на земле. Включает амортизационные стойки, оси тележек, подкос-цилиндры, створки, тяги, болты и т.п.
	-20	Носовое/хвостовое шасси и створки	Часть системы, обеспечивающая опору носовой/хвостовой части ЛА при нахождении на земле. Включает амортизационные стойки, подкос-цилиндры, створки, тяги, болты и т.п.

Рис. 9

В демонстрационном коде МД в SNS введены значения подсистемы («Основная опора шасси и люки») и под-подсистемы («Стойка основной опоры шасси») – «11» (Рис. 10).



Рис. 10

### 3. Агрегат

Идентификатор агрегата указывается в коде МД на месте выделенных символов:

от

YY - Y - YY-YY-**YY** - YYY - YYYYY - Y (17 символов)

до

YYYYYYYYYYYYYYYY - YYYYY - YYY-YY-**YYYY** - YYYYY - YYYYY - Y (37 символов)

Агрегат кодируется двумя или четырьмя буквенно-цифровыми символами. Идентификатор агрегата – порядковый номер, начиная с 01 или 0001. Использование четырёх символов обеспечивает идентификацию в сложных системах. Значения кодов для агрегатов назначаются проектом/изготовителем.

#### Пример

В связке 32-11-**01** выделенное значение 01 может соответствовать агрегату «Амортизатор» (система «Шасси», подсистема - «Основная опора шасси и люки», под-подсистема - «Стойка основной опоры шасси», агрегат - «Амортизатор») (Рис. 11).



Рис. 11



### 2.3.5.2. Использование SNS для модулей данных иллюстрированных каталогов деталей

#### Модули данных каталогов с разбиением на разделы

Для МД, содержащих иллюстрированные каталоги деталей с разбиением на разделы, нумерация SNS соответствует ее обычному представлению (система - подсистема/ под-подсистема - агрегат).

##### Пример

Код МД иллюстрированного каталога деталей с разбиением на разделы, относящегося к основной гидравлической системе (значение кода SNS 29-10-00) может иметь вид:

A1-A-**29-10-00**-010-941A-Z

Выделенное значение соответствует коду SNS.

#### Модули данных каталогов без разбиения на разделы

Для МД, содержащих иллюстрированные каталоги деталей без разбиения на разделы, SNS должна кодироваться, как показано на рисунке (Рис. 12).



Рис. 12. SNS для модулей данных, содержащих иллюстрированные каталоги деталей без разбиения по разделам

Код ответственной компании-контрагента должен определяться правилами выполнения проекта.

Для МД, содержащих иллюстрированные каталоги деталей без разбиения на разделы, допускается использование только 6-символьного (короткого) варианта SNS.

##### Пример

Код МД иллюстрированного каталога деталей без разбиения на разделы может иметь вид:

A1-A-**ZD-00-35**-010-941A-Z

Выделенное значение соответствует коду SNS.

### 2.3.6. Код демонтажа (DC)

Данный код определяет глубину разбиения на составные части сборочных единиц, к которым применяется информация по техническому обслуживанию. Например МД, относящиеся ко всему изделию или его системе, подсистеме, агрегату, будут иметь код демонтажа «00». МД, относящиеся к первой снятой сборке, – «01», ко второй снятой сборке – «02» и т. д.

Код демонтажа (DC) указывается в коде МД на месте выделенных символов:

от

YY - Y - YY-YY-YY - **YYY** - YYYY - Y (17 символов)

до

YYYYYYYYYYYYYYYY - YYYY - YY-YY-YYYY - **YYYYY** - YYYY - Y (37 символов)

Код демонтажа состоит из двух буквенно-цифровых символов.

В том случае, когда требуется наличие более 99 идентификаторов, диапазон кода DC может быть увеличен и должен начинаться с A1 до A9, затем от B1 до B9 и т.д. до Z9.

В демонстрационном коде МД код демонтажа имеет значение «03», так как агрегат «Амортизатор» относится к третьей снятой сборке (Рис. 13).



Рис. 13

Для МД иллюстрированных каталогов деталей код демонтажа имеет другое значение – он используется для последовательной нумерации МД. В данном случае "YY" является последовательным номером, начинающимся с "01" и используемым, если требуется наличие более одного МД для одной и той же SNS.

### 2.3.7. Вариант кода демонтажа (DCV)

Вариант кода демонтажа обозначает альтернативные элементы оборудования или компоненты, незначительно отличающиеся по конструкции.

Вариант кода демонтажа указывается в коде МД на месте выделенных символов:

от

YY - Y - YY-YY-YY - **YYY** - YYYY - Y (17 символов)

до



YYYYYYYYYYYYYYYY - YYYY - YYY-YY-YYYY - YY**YYY** - YYYY - Y (37 символов)

Вариант кода демонтажа состоит из одного, двух или трёх буквенно-цифровых символов. По возможности код DCV должен начинаться с буквенного символа (Рис. 14).



Рис. 14

### 2.3.8. Информационный код (IC)

Данный код используется для определения типа информации, содержащейся в МД. Значения информационных кодов (IC) представлены в Главе 8.4 и главе 8.5 стандарта S1000D.

Информационный код (IC) указывается в коде МД на месте выделенных символов:

от

YY - Y - YY-YY-YY - YYY - **YYYY** - Y (17 символов)

до

YYYYYYYYYYYYYYYY - YYYY - YYY-YY-YYYY - YYYYY - **YYYY** - Y (37 символов)

Информационный код состоит из трех буквенно-цифровых символов.

#### Пример

МД технического обслуживания представляет собой описание осмотра изделия (в демонстрационном примере - амортизатора). По стандарту S1000D ему присвоен информационный код 312 (Рис. 15), что означает:

- первая цифра: 3 – осмотр,
- вторая цифра: 1 – визуальный осмотр,
- третья цифра: 2 – осмотр с применением бороскопа.



Рис. 15

### 2.3.9. Вариант информационного кода (ICV)

Вариант информационного кода используется для МД, относящихся к одному изделию и виду информации. Он идентифицирует любое изменение типа информации, определяемого информационным кодом. Например, МД, содержащие информацию о заправке гидробака с помощью отличающихся заправочных аппаратов, будут иметь разные варианты информационного кода – «А» и «В».

Вариант информационного кода (ICV) указывается в коде МД на месте выделенных символов:

от

YY - Y - YY-YY-YY - YYY - YYY $\mathbf{Y}$  - Y (17 символов)

до

YYYYYYYYYYYYYYYY - YYY $\mathbf{Y}$  - YY-YY-YYYY - YYYYY - YYY $\mathbf{Y}$  - Y (37 символов)

Вариант информационного кода состоит из одного буквенно-цифрового символа.

Вариант информационного кода по умолчанию всегда кодируется символом "А", последующие варианты кодируются "В", "С" и т.д. (Рис. 16). Использование цифровых значений должно быть оговорено в правилах выполнения проекта.

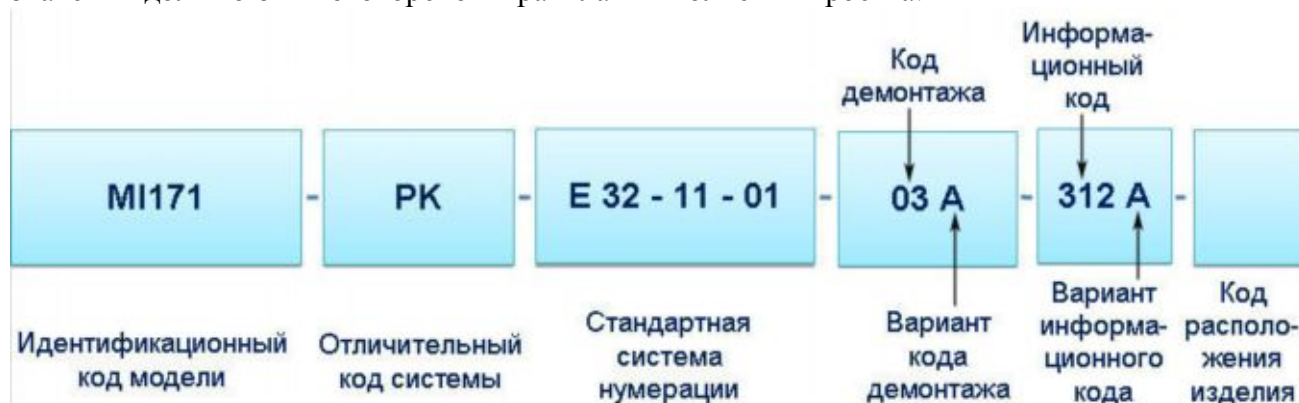


Рис. 16

### 2.3.10. Код расположения изделия (ILC)

Данный код определяет место выполнения работ по обслуживанию компонента изделия, к которому относится МД (на изделии, в лаборатории).

Код расположения изделия/компонента (ILC) указывается в коде МД на месте выделенных символов:

от

YY - Y - YY-YY-YY - YYY - YYYY – Y (17 символов)

до

YYYYYYYYYYYYYYYY - YYY - YYY-YY-YYYY - YYYYY - YYY - Y (37 символов)

Код расположения изделия состоит из одного буквенно-цифрового символа (Рис. 17).



Рис. 17

Код расположения изделия обозначает область, где будет выполняться работа по техническому обслуживанию (для Объектов), или область применимости информации. Значения кодов могут означать следующее:

- “А” - Информация, относящаяся к изделиям, установленным на летательном аппарате, наземной или морской системе.
- “В” - Информация, относящаяся к изделиям, установленным на основной сборочной единице, демонтированной с летательного аппарата, наземной или морской системы.
- “С” - Информация, относящаяся к изделиям на стенде. В данном случае неважно, например, было ли изделие демонтировано с объекта.
- “D” - Информация, относящаяся ко всем трем местоположениям (А, В, и С). Иные комбинации не допускаются.
- “Т” - Информация, относящаяся только к МД для тренировочных средств. Символ “Т” используется для обозначения МД, который содержит информацию по обучению. Подобные МД используются в сочетании с МД технического обслуживания в качестве средств проведения учебных занятий или сбора обучающей информации.

При интеграции данных по обучению, использующих символ "Т" в коде расположения изделия, с данными по техническому обслуживанию, которые используют "А", "В", "С" или "D", код расположения компонента данных по техническому обслуживанию не изменяется, так как он используется в учебных занятиях.

Символ "Z" используется данной спецификацией в качестве общего кода расположения изделия.

### 2.3.11. Пример схемы кодирования модуля данных

Рис. 18 показывает пример 17-символьного кода МД для летательного аппарата, который содержит детальную информацию о взаимосвязях между элементами кода МД. Данные взаимосвязи являются общими и не зависят от используемой SNS.

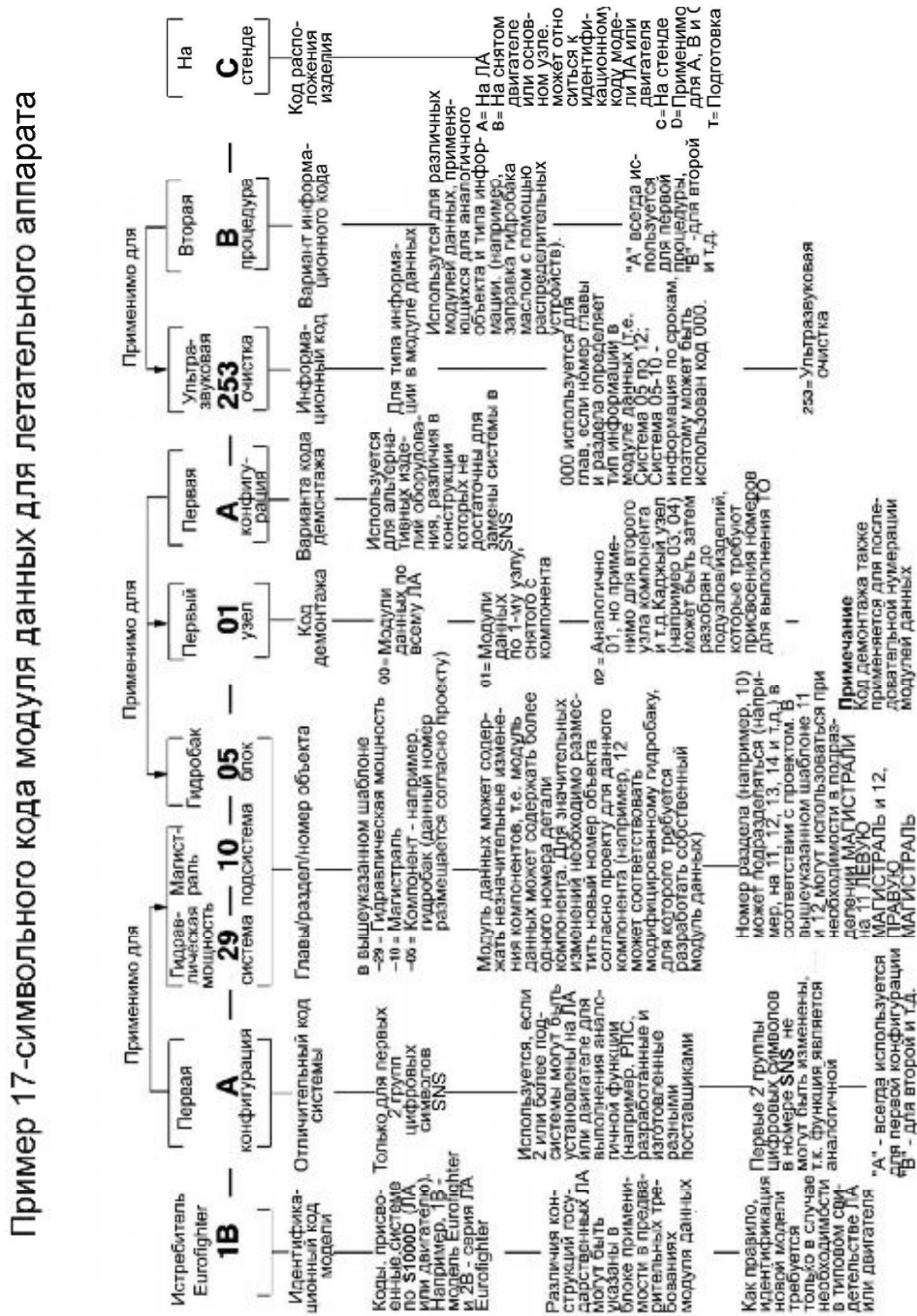


Рис. 18. Пример 17-символьного кода модуля данных для летательного аппарата

## 2.4. Обновление модулей данных

Под изменением документа понимается любое исправление, удаление или добавление каких-либо данных. Изменения в документы вносят в том случае, если они не нарушают взаимозаменяемость изделия с изделиями, изготовленными ранее. Любое изменение в документе должно сопровождаться внесением соответствующих изменений во все взаимосвязанные документы.

Изменение документов на всех стадиях жизненного цикла изделия делают на основании извещений об изменении.

МД обновляются в следующих случаях:

- при внесении материала, который отсутствовал при первоначальном издании МД;
- при использовании новых Объектов; новых расходных материалов; данных, полученных на практике;
- при изменениях в результате выпуска извещений об изменениях в технических публикациях;
- при изменениях в результате проведения контроля по обеспечению качества.

Причины изменений, внесенных в МД, включаются в историю изменений и регистрируются в идентификационно-статусной части МД.

Любая корректировка МД должна приводить к изменению даты и увеличению номера издания.

Трехзначный порядковый номер должен отражать каждое издание МД. Первое издание МД должно нумероваться "001". Для нумерации рабочих редакций/изменений МД используются двухзначные числа.

Правило нумерации:

000.01 - новый МД, первая рабочая редакция/изменение.

000.02 - новый МД, вторая рабочая редакция/изменение.

000.NN - новый МД, рабочая редакция/изменение "NN".

001.00 - первое издание МД.

001.01 - первое издание МД, первая рабочая редакция/изменение.

001.02 - первое издание МД, вторая рабочая редакция/изменение.

001.NN - первое издание МД, рабочая редакция/изменение "NN".

002.00 - второе издание МД.

NNN.00 - издание МД "NNN".

## 2.5. Перечни модулей данных

Рекомендуется использовать следующие перечни модулей данных (DML):

- Перечень необходимых модулей данных (DMRL).
- Перечень модулей данных CSDB (CSL).

Каждый перечень МД идентифицируется кодом, обеспечивающим доступ к нему.

### 2.5.1. Перечень необходимых модулей данных

Для каждого проекта эксплуатационной документации (ЭД) составляется **Перечень необходимых модулей данных** (Data Module Requirement List - DMRL), который содержит список МД, требующихся для проекта. DMRL является аналогом ведомости эксплуатационных документов.

DMRL применяется при планировании проекта ЭД и для отчетности. Перечень может создаваться целиком или по частям, например, головным разработчиком и поставщиками (разработчиками) ПКИ, с последующим объединением частей.

DMRL содержит следующие элементы:

- Идентификационный код DMRL.
- Статус DMRL.
- Параметры МД.

#### 2.5.1.1. Идентификационный код DMRL

Перечень необходимых МД, создаваемый в соответствии со спецификацией S1000D, должен иметь идентификационный код - DMRLC.

Код DMRLC содержит от 17 до 29 буквенно-цифровых символов и имеет структуру, показанную в таблице (Таблица 2).

от

YY - YYYYYY - A - XXXX - NNNNN 17 символов (минимум)

до

YYYYYYYYYYYYYYYY - YYYYYY - A - XXXX - NNNNN 29 символов (максимум)

**Таблица 2. Идентификационный код DMRL**

Элемент кода DMRLC	Размер
Идентификационный код модели.	от 2 до 14 буквенно-цифровых символов.
Разработчик (для идентификации разработчика должен использоваться код классификации коммерческих и государственных компаний НАТО (NCAGE)).	5 буквенно-цифровых символов.
Тип DMRL («P» - частичный DMRL, «C» - полный DMRL).	1 буквенный символ.
Год издания.	4-значное число.
Годовой порядковый номер (начинается с 00001).	5-значный порядковый номер.

**Пример кода DMRL:** MI171 – Y5678 – C – 2008 - 00001

#### 2.5.1.2. Статус DMRL

Информация о статусе DMRL содержится в его статусной части:

**Номер издания** (обязательный элемент)

Каждому изданию DMRL должен присваиваться порядковый номер. Первое издание должно иметь номер 001.

**Дата издания** (обязательный элемент)

Каждому изданию DMRL должна быть присвоена календарная дата в формате YYYY-MM-DD (год-месяц-день). Датой издания является дата выпуска (дата внесения в CSDB) или дата отсоединения информации, как определено правилами выполнения проекта.

**Гриф секретности** (обязательный элемент)

Гриф секретности сведений, содержащихся в МД DMRL.

**Ограничения на данные** (необязательный элемент)

Ограничения на данные для DMRL.

**Ссылка** (необязательный элемент)

Ссылки на другие DMRL, например, для частичных DMRL, должны приводиться с использованием кода DMRLC.

**Комментарии** (необязательный элемент)

Блок должен использоваться для добавления основных комментариев к данному DMRL.

### 2.5.1.3. Параметры модулей данных

Каждый параметр МД может иметь одно из значений - новый, измененный или удаленный и состоять из следующих компонентов:

**Адрес модуля данных** (обязательный элемент).

Данный элемент может быть разделен на составляющие части:

- *Расширение кода МД (необязательный элемент).*
- *Код МД (обязательный элемент).*
- *Название МД (необязательный элемент)*
- *Номер издания (необязательный элемент).*
- *Дата издания (необязательный элемент).*
- *Язык (необязательный элемент).*

**Гриф секретности** (необязательный элемент)

Гриф секретности МД.

**Ответственная компания** (обязательный элемент)

Ответственная за модуль данных компания. Данный элемент содержит код классификации коммерческих и государственных компаний НАТО (NCAGE).

**Ответная часть к перечню необходимых модулей данных** (необязательный элемент)

Данный элемент может использоваться для вставки комментариев в компонент DMRL.

**Комментарии** (необязательный элемент)

Используется для вставки общих комментариев, если это требуется правилами выполнения проекта.

---

## 2.5.2. Перечень модулей данных CSDB

Перечень модулей данных CSDB (CSDB Status List – CSL) определяет состояние общей базы исходных данных. CSDB в организации или компании-разработчике всегда является наиболее полным источником МД, за которые отвечает данная организация или компания. Для исключения несоответствий между вновь создаваемыми CSDB рекомендуется, чтобы все организации/компании создавали и периодически обменивались перечнями всех МД, которые были выпущены для взаимного обмена.

Перечень МД CSDB содержит идентификационный код, статус и параметры МД, как и Перечень необходимых МД.



## 3. Информационные наборы

### 3.1. Общая информация

**Информационный набор** представляет собой составной электронный документ, состоящий из набора МД. МД, используемые для наполнения информационных наборов, хранятся в Общей базе исходных данных.

Информационные наборы могут содержать информацию:

- По определенной тематике, например, по схемам электрооборудования изделия или по его техническому обслуживанию.
- Об устройстве блока или узла, применяемого в нескольких изделиях.

Информационные наборы используются для удобства и формируются для конкретных задач. Каждый информационный набор имеет название, соответствующее содержащейся в нем информации. Предположим, нужно составить ЭД на несколько конфигураций изделия, имеющих одинаковый агрегат, например, крыло. Вся ЭД на крыло, состоящая из набора МД, создается один раз и объединяется в информационный набор с названием «Крыло». При подготовке документации на каждую конфигурацию изделия, в нее включается уже имеющийся информационный набор «Крыло».

Механизм информационных наборов используется для окончательного формирования публикации. Информационный набор определяет назначение, область применения и полноту технической информации для эксплуатации и технического обслуживания Объектов. Информационные наборы также используются для определения способов кодирования МД.

### 3.2. Виды информационных наборов

Информационные наборы подразделяются на:

1. Типовые информационные наборы.
2. Информационные наборы, применяемые для изделий авиационной техники.

#### 1. Типовые информационные наборы.

Стандарт определяет следующие виды типовых информационных наборов:

- Информация для экипажа/эксплуатирующего персонала.
- Описание и эксплуатация.
- Техническое обслуживание.
- Схемы электрооборудования.
- Иллюстрированный каталог деталей.
- Планирование технического обслуживания.
- Данные по загрузке и центровке.
- Данные по восстановительным операциям.
- Данные по вспомогательному оборудованию.
- Данные по загрузке вооружения.
- Данные по загрузке грузов.

- Данные по загрузке снаряжения.
- Данные по изменению целевого назначения.
- Информация по оценке боевых повреждений и ремонту.
- Данные по иллюстрированному каталогу вспомогательного оборудования и инструментов.
- Сервисные бюллетени.
- Данные о применяемых материалах для технического обслуживания.
- Общие сведения.
- Данные по обучению.

## **2. Информационные наборы, применяемые для изделий авиационной техники.**

Стандарт определяет следующие виды информационных наборов для изделий авиационной техники:

- Использование типовых информационных наборов.
- Информация по ремонту планера.
- Информация по комплексному техническому обслуживанию.
- Информация по техническому обслуживанию двигателя.
- Информация по монтажу силовой установки.
- Информация по типовым технологическим процессам: двигатель.
- Информация для экипажа.

### **3.3. Примеры информационных наборов**

#### **3.3.1. Информационный набор «Описание и эксплуатация»**

Данный информационный набор должен содержать информацию, необходимую для понимания устройства, назначения, правил эксплуатации и контроля систем, подсистем, подподсистем и узлов Объекта. Описание должно содержать информацию по идентификации и расположению связанных систем и обзорную информацию по техническому обслуживанию компонентов.

В информационном наборе также должны содержаться принципиальные схемы, необходимые для описания Объекта и его компонентов. Принципиальные схемы должны отражать структуру систем в необходимом объеме для обеспечения поиска и устранения неисправностей и понимания основных принципов работы системы обслуживающим персоналом.

В каждом информационном наборе может содержаться следующая информация:

1. Назначение, данные и описание.
2. Эксплуатация.
3. Иллюстрации и принципиальные схемы.

#### **1. Назначение, данные и описание (IC 0XX)**

МД с информационным кодом (IC) 0XX содержат информацию о расположении, построении и функционировании системы в целом и ее подсистем. Данная информация необходима для понимания структуры и функций компонентов в объеме, необходимом для обеспечения правильного выполнения операций технического обслуживания. Для простых систем МД с

IC 040 (Описание построения и назначения) не имеет подразделов. Данная информация должна излагаться понятным языком и сопровождаться исчерпывающими иллюстрациями. Примеры значений информационных кодов МД **назначения, данных и описания** с краткими определениями показаны на рисунке (Рис. 19).

030	Технические данные	040	Описание построения и назначения
031	Данные по стандартным деталям электрооборудования	041	Описание принципа построения
032	Не определено	042	Описание функции
033	Технические данные (функциональная классификация)	043	Описание, относящееся к экипажу
034	Технические данные (физическая классификация)	044	Описание функций (на основе физической классификации)

Рис. 19

Данные значения информационных кодов взяты из главы 8.4.1 спецификации S1000D. Более подробные, полные определения для значений информационных кодов МД **назначения, данных и описания** смотрите в главе 8.4.2 спецификации S1000D.

## 2. Эксплуатация (IC 1XX)

МД с информационным кодом 1XX содержат описание всех процедур, необходимых для выполнения определенных задач технического обслуживания. Примеры значений информационных кодов для МД эксплуатации показаны на рисунке (Рис. 20).

120	Предварительная эксплуатация
121	Предэксплуатационные процедуры (для экипажа)
122	Не определено
по	
124	
125	Контрольный перечень предэксплуатационных процедур (для экипажа)

Рис. 20

## 3. Иллюстрации и принципиальные схемы

Иллюстрации используются в качестве дополнительного источника информации. Они должны быть представлены в наиболее информативном виде. Структуризация должна соответствовать принципу от «общего к частному».

МД **принципиальных схем** должны быть предусмотрены для всех электрических цепей объекта. Принципиальные схемы показывают направление движения через систему и отношения компонентов, составляющих систему. Необходимо обеспечить наиболее логичное представление информации с подачей сигнала или питания слева направо и/или сверху вниз. Принципиальные схемы электромеханических систем (например, гидравлических, пневматических, топливных и т.д.) должны быть даны в иллюстрированном виде с изображением механических и электрических отношений комплексно.

МД **принципиальных схем** имеют информационный код IC **054**.

### 3.3.2. Информационный набор «Задачи технического обслуживания»

Данный информационный набор должен содержать сведения, необходимые для проведения технического обслуживания оборудования на Объектах. В каждом информационном наборе может содержаться следующая информация:

1. Введение.
2. Общие процедуры ТО.

#### 1. Введение.

МД введения должны содержать в себе описание назначения и области применения технической информации данного информационного набора. Они также должны содержать необходимую информацию общего характера, подробное изложение которой отсутствует в конкретных МД.

Коды МД введения должны иметь следующую структуру:

от

YY-Y-00-00-00-NNA-018A-A (17 символов)

до

YYYYYYYYYYYYYYYY-YYYY-000-00-0000-NAAA-018A-A (37 символов)

"NN" в коде демонтажа является порядковым номером, начинающимся с "00", если требуется более одного МД.

Выделенные сегменты кода показывают значения, общие для всех МД введения рассматриваемого информационного набора:

- Значение SNS **00-00-00** и **000-00-0000** берется из главы 8.2.1 или главы 8.5 стандарта S1000D (Рис. 21).
- Информационный код (IC) МД введения имеет значение **018** (Рис. 22). Его значение берется из главы 8.4 или главы 8.5 стандарта S1000D. Для того, чтобы различать разные информационные наборы, используется вариант информационного кода.

*Таблица 2 Система 00 – Объект – Общие сведения*

Сист.	Подсист.	Название	Определение
00		<b>Объект - Общие сведения</b>	Общая информация по Объекту в целом, процедуры обеспечения безопасности Объекта и общее техническое обслуживание Объекта, применение предохранительных и защитных устройств Объекта, информация о технических публикациях, необходимых для обеспечения функционирования Объекта.
	-00	Описание	Общие сведения с иллюстрациями Объекта и его систем, включая тип Объекта, его роль, размещение, конструктивные особенности, силовую установку, системное и функциональное оборудование.

Рис. 21

IC	Определение
015	Перечень специальных материалов
016	Перечень опасных материалов
017	Перечень взаимосвязанных данных
018	Введение
019	Перечень поставщиков
020	Конфигурация

Рис. 22

## 2. Общие процедуры ТО

В общем случае коды МД, описывающих процедуры ТО, должны иметь следующую структуру:

от

YY-Y-YY-YY-YY-YYY-XXXA-A (17 символов)

до

YYYYYYYYYYYYYYYY-YYYY-YYY-YY-YYYY-YYYYY-XXXA-A (37 символов)

В случае, если процедура проводится над составной частью изделия, дополнительно должен быть указан код демонтажа, идентифицирующий узел изделия. Код демонтажа должен быть равен «00» в случае, когда процедура проводится над изделием в целом.

Код стандартной системы нумерации должен идентифицировать изделие, над которым производится процедура ТО.

Выделенный сегмент кода - информационный код. МД задач технического обслуживания можно отличить от других МД по первой цифре информационного кода – он может начинаться со следующих цифр, идентифицирующих тип информации в МД:

- 2 - «Обслуживание».
- 3 - «Освидетельствование, испытания и проверки».
- 5 - «Процедуры по отключению, демонтажу и разборке».
- 6 - «Процедуры и данные по ремонту и изготовлению на месте».
- 7 - «Процедуры по сборке, установке и подключению».

Две следующие цифры информационного кода уточняют тип сведений, содержащихся в МД. Точное установление соответствия между их значениями и типами информации зависит от специфики изделия и может быть задано отдельно для разных типов изделий. Подробные данные указаны в определениях информационных кодов в главе 8.4 стандарта S1000D.

### Обслуживание (IC 2XX)

МД по обслуживанию включают задачи, выполняемые в рамках различных процедур обслуживания. Эти задачи обслуживания должны быть по возможности автономными и могут иметь профилактический или восстановительный характер.

### **Освидетельствование, испытания и проверки (IC 3XX)**

Испытания отличаются по сложности и уровню требований в соответствии с условиями, при которых объект испытаний работает или был заменен. Проведение сложного испытания всей системы в целом не требуется, если замененный объект испытаний восстанавливает работу системы.

### **Процедуры по отключению, демонтажу и разборке (IC 5XX)**

МД, в которых дается описание демонтажа компонентов, сборочных единиц, узлов, групп деталей, должны давать четкое описание выполнения пооперационных действий в требуемой логической последовательности для получения доступа и дальнейшего демонтажа конкретных аппаратных средств. При необходимости особое внимание уделяется различиям в процедурах демонтажа для последующей установки этого же или заменяемого компонента. Перечень необходимых материалов, инструментов, оснастки или вспомогательного оборудования должен приводиться в табличной форме в начале описания. Любые предварительные действия (требуемые условия), такие как открытие панели доступа, которые должны выполняться непосредственно перед проведением демонтажа или работ по отключению, должны четко указываться или содержать ссылку на необходимую информацию. Инструкции по открытию панели должны иметь ссылку на номер панели. Все измерения или значения параметров, которые должны быть задокументированы перед проведением каждой отдельной задачи, следует представить в виде списка в начале соответствующего шага.

### **Процедуры и данные по ремонту и изготовлению на месте (IC 6XX)**

Данные МД должны состоять из подробных пооперационных действий по ремонту, проведение которых необходимо для восстановления изношенной или поврежденной детали, и технических требований. В задаче должен быть указан уровень восстановления, соответствующий уровню технического обслуживания. Исключением являются ремонтные операции, содержащиеся в информационном наборе "Ремонт конструкции планера". Каждый МД по ремонту должен быть автономным и включать основную информацию:

- виды основных расположений и состояний для всех восстанавливаемых зон;
- данные по соответствующей отделке, размерам, параметрам расхода и т.д.;
- специальные инструкции по проверке геометрических размеров;
- требования к осмотрам, необходимые для определения достаточности выполнения ремонта. Если после ремонта требуется проведение испытания, необходимо указать ссылку на данное испытание.

### **Сборка, монтаж и подключение (IC 7XX)**

Эти МД должны давать описание установки компонентов, сборочных единиц, узлов, групп деталей, сопрягаемых деталей на Объекты и сведения о завершении предварительных демонтажных операций, таких как закрытие люков и т.д. Процедуры должны давать четкое описание пооперационных действий в требуемой логической последовательности, необходимой для установки основных аппаратных средств и средств доступа.

Все измерения или значения (например, значения моментов затяжки) должны указываться в составе пооперационного текста без ссылок на другие разделы.

Описания задач должны сопровождаться соответствующими иллюстрациями, отображающими применение инструментов или оборудования. Каждая иллюстрация должна иметь нумерацию деталей (выноски), при этом пооперационные инструкции должны ссылаться на эти номера.

Если в составе процедур монтажа или возобновления работы требуется проведение испытания, данное испытание должно быть включено или указано посредством ссылки.

### 3.3.3. Информационный набор «Поиск неисправностей»

Данный информационный набор должен содержать информацию по поиску неисправностей. В каждом информационном наборе может содержаться следующая информация:

1. Введение.
2. Перечень локализованных, обнаруженных, наблюдаемых и взаимозависимых неисправностей.
3. Процедура поиска неисправности.
4. Таблица кодов неисправностей.
5. Таблица сообщений от встроенной системы контроля.

#### 1. Введение.

При необходимости МД введения должны раскрывать назначение и область применения содержимого информационного набора. Они также должны содержать любую необходимую информацию общего характера, подробное изложение которой отсутствует в конкретных МД.

Коды МД введения должны иметь следующую структуру:

от

YY-Y-00-00-00-NNA-018A-A (17 символов)

до

YYYYYYYYYYYYYYYY-YYYY-000-00-0000-NNAAA-018A-A (37 символов)

Выделенные сегменты кода показывают значения, общие для всех МД введения рассматриваемого информационного набора:

- Значение SNS 00-00-00 и 000-00-0000 берется из главы 8.2.1 или главы 8.5 стандарта S1000D.
- Информационный код (IC) МД введения имеет значение 018. Его значение берется из главы 8.4 или главы 8.5 стандарта S1000D. Для того, чтобы различать разные информационные наборы, используется вариант информационного кода.

"NN" в коде демонтажа является порядковым номером, начинающимся с "00", если требуется более одного МД.

#### 2. Перечень локализованных, обнаруженных, наблюдаемых и взаимозависимых неисправностей.

В общем виде коды МД, содержащие перечни неисправностей, должны иметь следующую структуру:

от

YY-Y-SS-YY-00-NNY-4YYA-A (17 символов)

до

YYYYYYYYYYYYYYYY-YYYY-YSS-YY-0000-NNYYY-4YYA-A (37 символов)

где:

- **SS-YY-00** или **YSS-YY-0000** соответствует стандартной системе нумерации, к которой относится перечень.
- "NN" - код демонтажа имеет значение «00» и последовательно увеличивается в случае, когда требуется несколько отдельных МД для полного представления перечней неисправностей.
- **4YY** – информационный код.
- Вариант информационного кода и вариант кода демонтажа имеют значение «А».

МД, содержащие сведения о неисправностях, можно идентифицировать по первой цифре информационного кода. Для сведений о неисправностях, процедурах, их поиске и устранении зарезервирован специальный код:

- «4» - «Отчет об отказе и процедуры локализации отказа».

Для МД, содержащих перечень локализованных, обнаруженных, наблюдаемых и взаимозависимых неисправностей, зарезервированы отдельные значения информационного кода:

- «411» - для модуля с перечнем локализованных неисправностей.
- «412» - для модуля с перечнем обнаруженных неисправностей.
- «413» - для модуля с перечнем наблюдаемых неисправностей.
- «414» - для модуля с перечнем взаимозависимых неисправностей.

### **3. Процедура поиска неисправности.**

Каждая процедура поиска неисправности должна включать в себя все операции, необходимые для ее обнаружения, и заканчиваться инструкциями по ее устранению. Процедуры поиска неисправностей должны представлять собой наиболее прямой и короткий путь и не включают в себя какие-либо лишние этапы.

Одна процедура поиска неисправности может быть использована для нескольких видов неисправностей при условии, что каждая из них может быть устранена в рамках данной процедуры.

Поиск неисправности должен сопровождаться последующей заменой компонента или другим действием, которое может быть выполнено на ВС, наземной или морской системах (например, проверка электросхемы и замена или регулировка платы).

МД должен содержать полное описание процедуры поиска неисправности для каждого кода неисправности, даже если определенная информация связана с несколькими различными МД. В процедурах не должно быть ссылок на другой МД для окончательного поиска неисправности.

Если корректирующее действие относится более чем к одному компоненту, должны быть указаны все компоненты в порядке вероятности их отказа.

Коды МД должны иметь следующую структуру:

от

YY-Y-SS-YY-00-NNY-**4ZZA**-A (17 символов)

до



YYYYYYYYYYYYYYYY-YYYY-YSS-YY-0000-NNYYY-4ZZA-A (37 символов)

Где 4ZZ – информационный код, принимает значения от 420 до 429.

МД процедуры поиска неисправности должен включать в себя:

- код неисправности;
- описание неисправности - краткое и/или более подробное описание неисправности;
- подготовку - любые подготовительные шаги, которые необходимо выполнить до начала выполнения процедуры поиска неисправности;
- процедуру поиска неисправности.

Процедура поиска неисправности может быть представлена с помощью схемы и/или структурной последовательности шагов.

Каждый шаг включает в себя:

- действие (Что необходимо выполнить?);
- с последующим вопросом (Что является результатом действия?);
- возможными ответами.

Каждый шаг содержит ссылки на другие шаги процедуры.

#### 4. Таблица кодов неисправностей.

Таблица кодов неисправностей разрабатывается в виде упорядоченного нумерованного списка, содержащего ссылки на один или несколько МД по устранению неисправности (см. Таблица 3).

Таблица должна содержать:

- Код неисправности.
- Описание неисправности.
- Сообщение от встроенной системы контроля.
- Ссылку на процедуру устранения неисправности.

Таблица 3 Пример таблицы кодов неисправностей

Код неисправности	Описание неисправности	Ссылка на процедуру устранения неисправности /код МД
993-01	Неисправность радиооборудования.	JP-A-99-31-00-00A-421A-A
993-02	Неисправность системы предупреждения о радиолокационном/лазерном облучении.	JP-A-99-32-00-00A-421A-A
993-03	Неисправность центрального процессора.	JP-A-99-32-00-00A-422A-A
993-04	Неисправность сигнализации.	JP-A-99-32-00-00A-423A-A
993-06	Неисправность звуковой сигнализации.	JP-A-99-35-00-00A-421A-A
993-07	Нет загрузки данных.	JP-A-99-35-00-00A-422A-A

Коды МД должны иметь следующую структуру:

от

YY-Y-SS-YY-00-NNY-441A-A (17 символов)

до

YYYYYYYYYYYYYYYY-YYYY-YSS-YY-0000-NNYYY-441A-A (37 символов)

Выделенный сегмент кода показывает значение, общее для всех МД с таблицами кодов неисправностей рассматриваемого информационного набора:

- 441 – информационный код, означающий «Индекс кода отказа».

### 5. Таблица сообщений от встроенной системы контроля.

Таблица сообщений от встроенной системы контроля представляет собой упорядоченный нумерованный список всех сообщений, содержащий одну или несколько ссылок на МД с процедурой устранения неисправности.

Таблица должна содержать следующее:

- Сообщение от встроенной системы контроля.
- Описание сообщения от встроенной системы контроля.
- Ссылку на процедуру устранения неисправности.

Коды МД должны иметь следующую структуру:

от

YY-Y-SS-YY-00-NNY-442A-A (17 символов)

до

YYYYYYYYYYYYYYYY-YYYY-YSS-YY-0000-NNYYY-442A-A (37 символов)

Выделенный сегмент кода показывает значение, общее для всех МД с таблицами сообщений от встроенной системы контроля рассматриваемого информационного набора:

- 442 – информационный код, означающий «Индекс сообщений технического обслуживания».

### 3.3.4. Информационный набор «Схемы электрооборудования»

Данный информационный набор содержит данные по схемам электрооборудования. В наборе представляются данные, которые достаточно полно описывают электрические цепи для предоставления технического персоналу возможности выполнять поиск неисправностей и техническое обслуживание электрических систем Объекта.

В каждом информационном наборе может содержаться следующая информация:

1. Введение.
2. Описательная информация.
3. Типовые методики.
4. Схемы электромонтажные:
  - Числовой указатель.

- Алфавитный указатель.
  - Схемы электрические и электромонтажные.
5. Чертежи жгутов:
    - Чертежи установки жгутов.
    - Чертежи прокладки жгутов.
    - Чертежи проекций расположения жгутов на плоскость.
  6. Расположение оборудования и пультов.
  7. Данные об электрических стандартных компонентах.
  8. Информация об электрооборудовании.
  9. Данные о проводах.
  10. Данные о жгутах.

Значения информационных кодов МД схем электрооборудования представлены в таблице.

**Таблица 4**

<b>Модуль данных</b>	<b>IC</b>
Введение.	018
Описательная информация.	040
Схемы электромонтажные:	
Числовой указатель.	013
Алфавитный указатель.	014
Схемы электрические и электромонтажные.	051
Чертежи жгутов.	052
Расположение оборудования и пультов.	055
Данные об электрических стандартных компонентах.	031
Информация об электрооборудовании.	056
Данные о проводах.	057
Данные о жгутах	058

### 3.3.5. Информационный набор «Планирование технического обслуживания»

Данный информационный набор должен содержать информацию для планирования и выполнения операций по техническому обслуживанию Объекта. В наборе представляются данные о требованиях, необходимых для проведения предупредительных проверок, планового и внепланового обслуживания.

Информация по планированию технического обслуживания содержит следующие разделы:

- Ресурсы и сроки службы.
- Перечень работ по техническому обслуживанию (по системам).
- Плановое и внеплановое техническое обслуживание (по формам обслуживания).

- Программа контрольного полета (облета) летательного аппарата.

Данные базируются на результатах технического анализа, проводимого в рамках применяемых программ технического обслуживания.

Данный информационный набор имеет заранее заданные значения для заполнения первого и второго элементов стандартной системы нумерации (SNS).

В каждом информационном наборе может содержаться следующая информация:

1. Введение.
2. Ресурсы и сроки службы.
3. Перечни задач технического обслуживания/осмотров.
4. Определения проверок.

### 1. Введение.

МД введения содержат описание назначения и области применения технической информации данного информационного набора. Они также могут содержать необходимую информацию общего характера, подробное изложение которой отсутствует в конкретных МД.

Коды МД введения должны иметь следующую структуру:

от

YY-Y-05-00-00-NNA-018A-A (17 символов)

до

YYYYYYYYYYYYYYYY-YYYY-Y05-00-0000-NNA-018A-A (37 символов)

Выделенные сегменты кода показывают значения, общие для всех МД введения рассматриваемого информационного набора:

- Значение SNS **05-00-00** и **05-00-0000** берется из главы 8.2 или главы 8.5 стандарта S1000D (Рис. 23).
- Информационный код (IC) МД введения имеет значение **018**. Значение берется из главы 8.4 или главы 8.5 стандарта S1000D. Для того, чтобы различать разные информационные наборы, используется вариант информационного кода.

"NN" в коде демонтажа является порядковым номером, начинающимся с "00", если требуется более одного МД.

<b>05</b>	<b>Плановое/внеплановое обслуживание</b>
05-00-XX	Общие сведения
05-10-XX	Сроки
05-20-XX	Контрольные перечни планового обслуживания
05-30-XX	Не определено
05-40-XX	Проверки в объеме планового обслуживания
05-50-XX	Проверки в объеме внепланового обслуживания
05-60-XX	Приемные проверки и проверка работоспособности

Рис. 23

## 2. Ресурсы и сроки службы.

Коды МД этого типа должны иметь следующую структуру:

от

YY-Y-05-10-SS-NNA-000A-A (17 символов)

до

YYYYYYYYYYYYYYYY-YYYY-Y05-10-SS00-NNAAA-000A-A (37 символов)

Выделенные сегменты кода показывают значения, общие для всех МД ресурсов и сроков службы рассматриваемого информационного набора:

- Значение первого и второго элементов SNS **05-10** берется из стандарта S1000D (Рис. 23).
- Информационный код (IC) **000** соответствует данным «Назначение, данные для планирования и описание». Значение берется из стандарта S1000D (Рис. 24).

В структуре кода МД:

- "SS" - система, к которой применяются данные.
- "NN" - подсистема при необходимости деления системы на несколько подсистем (в противном случае использовать "00").

IC	Определение
000	Назначение, данные для планирования и описание
001	Титульный лист
002	Перечень страниц или модулей данных
003	Лист регистрации изменений и сведения об изменениях

Рис. 24

**Пример**

Код МД о ресурсах/сроках службы шасси (система 32) может иметь следующее значение: 1Y-A-05-10-32-00A-000A-A.

**3. Перечни задач технического обслуживания/осмотров.**

Коды МД этого типа должны иметь следующую структуру:

от

YY-Y-05-20-SS-NNA-000A-A (17 символов)

до

YYYYYYYYYYYYYYYY-YYYY-Y05-20-SS00-NNAAA-000A-A (37 символов)

Выделенные сегменты кода показывают значения, общие для всех МД перечней задач ТО рассматриваемого информационного набора:

- Значение первого и второго элементов SNS 05-20 берется из стандарта S1000D (Рис. 23).
- Информационный код (IC) 000 означает «Назначение, данные для планирования и описание» (Рис. 24).

В структуре кода МД:

- "SS" - система, к которой применимы данные.
- "NN", подсистема при необходимости деления системы на несколько подсистем (в противном случае использовать "00").

**Пример**

Код МД о задачах технического обслуживания системы шасси (32) может иметь следующее значение: 1Y-A-05-20-32-00A-000A-A.

**4. Определения проверок**

Коды МД этого типа должны иметь следующую структуру:

от

YY-Y-05-SS-00-NNA-000A-A (17 символов)

до

YYYYYYYYYYYYYYYY-YYYY-Y05-SS-0000-NNAAA-000A-A (37 символов)

Выделенные сегменты кода показывают значения, общие для всех МД определения проверок рассматриваемого информационного набора:

- Значение первого элемента SNS **05** берется из стандарта S1000D (Рис. 23).
- Информационный код (IC) **000** означает «Назначение, данные для планирования и описание» (Рис. 24).

В структуре кода МД:

"SS" обозначает вид проверки (см. Рис. 23):

- "40": Плановая проверка (например, предполетный осмотр).
- "50": Неплановая проверка (например, осмотр после жесткой посадки).
- "60": Программа контрольного полета (облета) летательного аппарата.
- "NN" - порядковый номер, используемый для обозначения специальных проверок.

#### Пример

Код МД, описывающий проверку после жесткой посадки, может иметь следующее значение: 1F-A-05-50-00-18A-000A-A.

### 3.3.6. Информационный набор для авиационной техники «Информация для экипажа»

Данный информационный набор содержит информацию, дающую экипажу соответствующее представление о ЛА, его системах, оборудовании и процедурах по эксплуатации как в нормальном режиме, так и в состоянии отказа. Следует избегать включения данных, дублирующих процедуры, методики и другую информацию, которая содержится в других документах (публикациях на ЛА/оборудование или служебных публикациях). Должна быть включена информация о технических характеристиках.

В каждом информационном наборе может содержаться следующая информация.

1. Введение.
2. Описание и работа систем.
3. Летная информация.
4. Перечень контрольных операций для летного экипажа.

#### 1. Введение.

МД введения содержат описание назначения и области применения технической информации данного информационного набора. Они также могут содержать необходимую

информацию общего характера, подробное изложение которой отсутствует в конкретных МД.

Коды МД введения должны иметь следующую структуру:

от

YY-Y-**15-00-00**-NNA-**018**A-A (17 символов)

до

YYYYYYYYYYYYYYYY-YYYY-**Y15-00-0000**-NNAAA-**018**A-A (37 символов)

"NN" в коде демонтажа является порядковым номером, начинающимся с "00", если требуется более одного МД.

Выделенные сегменты кода показывают значения, общие для всех МД введения рассматриваемого информационного набора:

- Значение SNS **15-00-00** и **Y15-00-0000** берется из главы 8.2.1 или главы 8.5 стандарта S1000D и означает - «Информация для экипажа – Общие сведения».
- Информационный код (IC) МД введения имеет значение **018**. Его значение берется из главы 8.4 или главы 8.5 стандарта S1000D. Для того, чтобы различать разные информационные наборы, используется вариант информационного кода.

## 2. Описание и работа систем.

МД включают описание эксплуатации систем и оборудования и информацию по анализу неисправностей. Может быть включено описание принципа работы в той части, которая непосредственно затрагивает экипаж. Предоставленная информация должна быть достаточно детальной, чтобы позволить экипажу безопасно и эффективно подготовить и эксплуатировать ЛА без обращения к соответствующей конструкторской документации. Некоторые системы требуют разделять обычный и аварийный режим работы, анализ неисправностей и альтернативные методы эксплуатации для обеспечения оптимального использования неисправного оборудования. Каждый летательный аппарат должен иметь основной заголовок. Основные системы при необходимости подразделяются на подсистемы и/или оборудование. Органы управления и индикации каждого компонента летательного аппарата должны иметь отдельные заголовки более низкого уровня. Название системы используется как основной заголовок, а название каждого органа управления или индикатора - как вспомогательный заголовок.

Коды МД описания и работы систем должны иметь следующую структуру:

от

YY-Y-**XX-Y0-00**-00A-**043**A-A (17 символов)

до

YYYYYYYYYYYYYYYY-YYYY-**YXX-Y0-0000**-00AAA-**043**A-A (37 символов)

Выделенные сегменты кода показывают значения, общие для всех МД описания и работы систем рассматриваемого информационного набора:



- **XX-Y0-00** и **YXX-Y0-0000** - значение SNS. В основном большая часть информации для экипажа приводится на уровне системы "XX-00", однако для сложных систем может быть выполнено разбиение на уровень подсистем "XX-Y0".
- Информационный код (IC) имеет значение **043** – «Описание функции, относящееся к экипажу». Его значение берется из главы 8.4 или главы 8.5 стандарта S1000D. Для того, чтобы различать разные информационные наборы, используется вариант информационного кода.

### 3. Летная информация.

МД по летной информации должны содержать следующие данные:

- Общий обзор основных особенностей ЛА.
- Ограничения, которые могут налагаться во всем разрешенном эксплуатационном диапазоне.
- Летно-технические характеристики ЛА на всех этапах полета.
- Штатные процедуры, требуемые для выполнения полета.
- Действия в аварийных случаях в полете.
- Эксплуатация ЛА в особых условиях.
- Летно-технические характеристики.
- Назначение технических средств систем вооружения.
- Сведения по различным вариантам военно-технического обеспечения.

Коды МД должны иметь следующую структуру:

от

**YY-Y-15-SZ-ZZ**-NNA-XXXA-A (17 символов)

до

**YYYYYYYYYYYYYYYY-YYYY-Y15-SZ-ZZ00**-NNA-XXXA-A (37 символов)

Выделенные сегменты кода показывают значения, общие для всех МД по летной информации рассматриваемого информационного набора:

- **15-SZ-ZZ** и **Y15-SZ-ZZ00** - значение SNS, где:
  - "15" - Информация для экипажа.
  - "S0" задает код раздела, "00" - для общих сведений, "10" - для эксплуатационных ограничений и т. д. (Рис. 25).
  - "Z-ZZ" должно использоваться для дальнейшего разбиения по правилам выполнения проекта, за исключением разделов с кодами "4Z", инструкций по действиям в аварийной ситуации. Если разбиение не требуется, должен использоваться код "0-00".
- "NN" в коде демонтажа обозначает порядковый номер, начинающийся с "00", если требуется более одного МД.
- "XXX" обозначает информационные коды, относящиеся к МД:
  - 121 - Предэксплуатационные процедуры (для экипажа).

- 131 - Процедуры эксплуатации в нормальных условиях (для экипажа).
- 151 - Послеэксплуатационные процедуры (для экипажа).
- 141 – Процедуры эксплуатации при аварийных условиях (для экипажа)

15	Информация для экипажа		
15-00-XX	Общие сведения	15-46-XX	Аварийные ситуации при заходе на посадку/высадке
15-10-XX	Эксплуатационные ограничения	15-47-XX	Отказ системы управления
15-20-XX	Эксплуатационные характеристики	15-48-XX	Прочие аварийные ситуации или отказы
15-30-XX	Штатные процедуры	15-49-XX	Выдача аварийной информации на МФИ
15-40-XX	Порядок действий в аварийной обстановке	15-50-XX	Особые условия
15-41-XX	Общие сведения	15-60-XX	Тактико-технические характеристики
15-42-XX	Аварийные ситуации на земле	15-70-XX	Процедуры эксплуатации согласно целевым назначениям/Эксплуатация систем вооружения
15-43-XX	Аварийные ситуации, связанные с заданием начальных данных	15-80-XX	Конфигурация
15-44-XX	Аварийные ситуации, связанные с неисправностью систем		
15-45-XX	Отказ одного или нескольких двигателей		

Рис. 25

#### 4. Перечень контрольных операций для летного экипажа.

Перечень контрольных операций предоставляет экипажу необходимую информацию о порядке действий при нормальной эксплуатации ЛА, при неисправностях и отказах ЛА и его систем.

Перечень контрольных операций может составляться в соответствии с одной из двух моделей:

- Перечень контрольных операций из комбинированных МД: объединение отдельных МД, каждый из которых содержит порядок действий соответствующего МД информации для экипажа.
- Комплексный перечень контрольных операций: перечень, состоящий из одного МД, который содержит все необходимые порядки действий одного из разделов информации для экипажа (например, «Нормальные процедуры», «Процедуры по действиям в особых ситуациях»).

#### *Перечень контрольных операций из комбинированных модулей данных*

МД перечня должны иметь тот же код, что и МД процедуры, относящейся к информации для экипажа, за исключением информационного кода.

**Пример:**

Код МД процедуры:

- DMC-YY-A-15-44-ZZ-NNA-141A-A (Аварийные ситуации, связанные с неисправностью систем)

Код перечня контрольных операций:

- DMC-YY-A-15-44-ZZ-NNA-145A-A

***Комплексный перечень контрольных операций***

Перечень должен иметь код МД с сохранением того же номера раздела/подсистемы, что и раздел/подсистема информации для экипажа, к которому они относятся.

**Пример:**

Код МД процедуры:

- DMC-YY-A-15-4Z-ZZ-NNA-141A (процедуры по действиям в особой ситуации, любой МД)

Код перечня контрольных операций:

- DMC-YY-A-15-40-00-NNA-145A-A

## 4. Публикации

### 4.1. Общая информация

**Публикация** представляет собой составной электронный документ, состоящий из набора МД. Для её формирования могут использоваться информационные наборы. В состав публикации, помимо МД, могут входить автоматически созданные отчеты, например, перечень действующих МД, перечень изменений.

ЭД на изделие представляет собой комплект публикаций, который формируется в базе данных с целью последующего издания в виде **Интерактивной электронной технической публикации (ИЭТП)** или в бумажном виде.

Каждая публикация идентифицируется кодом модуля публикации (МП), кодом языка содержательной части, номером издания.

### 4.2. Модуль публикации

МП снабжается идентификатором, статусной частью и содержательной частью. Содержательная часть МП представляет собой список ссылок на МД и на модули публикации, входящие в публикацию, МП определяет оглавление и структуру публикации.

#### 4.2.1. Состав модуля публикации

МП подготавливается разработчиком. Он состоит из идентификационной, статусной и содержательной частей.

##### 4.2.1.1. Идентификационная часть модуля публикации

Идентификационная часть МП содержит все идентификационные элементы, требуемые для адресации и управления МД:

- Код МП.
- Название МП.
- Номер издания.
- Дата издания.
- Язык.

Рассмотрим один из элементов идентификационной части – код МП.

#### **Код модуля публикации (РМС)**

Код МП является стандартизованным и структурированным идентификатором МП или окончательно изданной публикации. Он используется для управления модулями публикаций в базе данных, для их извлечения или для получения к ним доступа в среде интерактивных электронных технических публикаций. Код МП используется в качестве компонента **Перечня применимых публикаций** и для ссылок в МД и публикациях.

Код МП содержит от 14 до 26 буквенно-цифровых символов и имеет структуру:

от

YY - YYYYYY - YYYYYY - NN 14 символов (минимум)

до

YYYYYYYYYYYYYYYY - YYYYYY - YYYYYY - NN 26 символов (максимум)

Таблица 5

Разбивка кода модуля публикации	Количество символов
Идентификационный код модели	от 2 до 14 буквенно-цифровых символов.
Издающая организация (NCAGE)	5 буквенно-цифровых символов.
Номер публикации	5 буквенно-цифровых символов.
Номер тома	2-значное число.

На выходных носителях информации (например, на бумаге или в именах файлов) код МП должен начинаться с приставки "PMC".

#### Примеры

Код МП может иметь значения:

- PMC-A1-C0149-00111-01
- PMC-A1-C0149-00111-02

Выходной носитель информации, содержащийся в статусной части МП, может быть определен отдельным правилом выполнения проекта. При этом рекомендуется использовать следующие аббревиатуры:

- P - бумага.
- CD - компакт-диск.
- W - интернет-адрес ресурса (URL).

#### Примеры

- PMC-A1-C0149-00111-01-W
- PMC-A1-C0149-00111-01-P

Носитель информации не должен печататься в бумажных публикациях или использоваться в качестве ссылки.

#### 4.2.1.2. Статусная часть модуля публикации

Статусная часть МП содержит идентификационные элементы, требуемые для адресации и управления МП:

- Гриф секретности.
- Ограничения на данные.

- Ответственная компания.
- Разработчик.
- Применяемость.
- Носитель информации.
- Статус гарантии качества.
- Код разбиения системы или код функционального элемента.
- Причина корректировки.
- Комментарии.

#### 4.2.1.3. Содержимое модуля публикации

Каждый МП должен содержать названия и ссылки на один или несколько компонентов следующего типа:

- Модуль данных.
- Модуль публикации.

Формирование МП облегчает проектирование структуры публикации от верхнего уровня к нижнему. Структура публикации может быть определена на ранней стадии разработки проекта до наполнения содержимого.

МП также используется для определения и создания **Перечня применимых публикаций (LOAP)**.

### 4.3. Перечень применимых публикаций.

Список публикаций, разрабатываемых для заказчика, должен быть представлен в **Перечне применимых публикаций (LOAP)**.

Перечень применимых публикаций представляет собой МП высшего уровня. Он включает требуемую служебную информацию и ссылки на все применяемые публикации или заимствованные технические публикации для отдельного заказчика.

Информация в **Перечне применимых публикаций** может быть структурирована необходимым образом. Например, он может включать в себя:

- список публикаций, описывающих устройство и работу Объекта;
- список публикаций по обслуживанию;
- список публикаций по оборудованию;
- список публикаций по вспомогательному оборудованию.

Перечень может включать в себя как опубликованные, так и неопубликованные публикации. Перечень применимых публикаций состоит из:

1. Введения.
2. Содержимого перечня применимых публикаций.

### 4.3.1. Введение

По стандарту S1000D МД, содержащие общую информацию, относящуюся к одной публикации, например, служебные данные, введение и т.д., должны кодироваться следующим образом:

от

YY-Y-YY-YY-00-NNY-YYYY-Y (17 символов)

до

YYYYYYYYYYYYYYYY-YYYY-YYY-YY-0000-NNYYY-YYYY-Y (37 символов),

Где:

- Выделенный сегмент кода показывает значение, общее для всех МД этого типа. Третий элемент в SNS всегда **00** или **0000**.
- "NN" в коде демонтажа является порядковым номером, начинающимся с "00", если требуется более одного МД.

Код МД введения должен иметь следующую структуру:

от

YY-Y-00-40-00-NNY-018Y-Y (17 символов)

до

YYYYYYYYYYYYYYYY-YYYY-Y00-40-0000-NNYYY-018Y-Y (37 символов)

Выделенные сегменты кода показывают значения, общие для всех МД этого типа:

- Значения для заполнения первого и второго элементов SNS **00-40** берутся из главы 8.5 или главы 8.2 стандарта S1000D (Рис. 26). Значение для заполнения третьего элемента SNS **00** определено для МД, содержащих общую информацию, относящуюся к одной публикации (см. предыдущую схему кода).
- Информационный код МД введения имеет значение **018**.

"NN" в коде демонтажа является порядковым номером, начинающимся с "00", если требуется более одного МД.

<i>Система 00 – Объект – Общие сведения</i>			
Сист.	Подсист.	Название	Определение
00		<b>Объект - Общие сведения</b>	Общая информация по Объекту в целом, процедуры обеспечения безопасности Объекта и общее техническое обслуживание Объекта, применение предохранительных и
	-40	Техническая публикация	Информация по техническим публикациям, необходимым для поддержки жизненного цикла Объекта (не включая технические публикации, разработанные под проект); такая информация, как Перечни применимых публикаций, Справочники по публикациям, системы кодирования технических публикаций, инструкции по обращению и обновлению технических публикаций.

Рис. 26

#### 4.3.2. Содержимое перечня применимых публикаций

В перечне применимых публикаций должны быть представлены следующие данные о каждой публикации, входящей в него:

- Код модуля публикации.
- Наименование публикации.
- Дата издания публикации.
- Гриф секретности.
- Название компании, ответственной за выпуск публикации, или код классификации коммерческих и государственных компаний НАТО (NCAGE).
- Носитель, на котором предоставляется публикация.

#### 4.4. Служебная информация публикаций

Состав служебных данных публикации зависит от носителя информации, на котором представлена публикация, и содержимого публикации. Например, если в публикацию включены какие-либо иллюстрации, символы, термины, аббревиатуры, то их необходимо объяснить. В правилах выполнения проекта необходимо определить, что будет указано в служебных данных для каждой публикации или тома. Служебные данные могут быть созданы автоматически или пользователем.

Некоторые информационные наборы имеют заранее определенные значения для заполнения первого и второго элементов SNS. Эти же значения должны быть использованы для соответствующих публикаций. Например, титульный лист для МД публикации о хранении должен иметь SNS 10-30-00 или Y10-30-0000.

Служебная информация публикаций может включать МД, представленные в таблице.



Таблица 6 Служебная информация (пример с использованием кода 17 символов)

№	Название	Сокращение	Код МД для Объекта	Примечания
1	Титульный лист.		YY-Y-YY-YY-00-NNY-001Y-Y	Только для странично-ориентированных публикаций.
2	Перечень действующих страниц.	LOEP	YY-Y-YY-YY-00-NNY-00RY-Y	Только для странично-ориентированных публикаций. Вариант IC = 002.
3	Перечень действующих МД.	LOEDM	YY-Y-YY-YY-00-NNY-00SY-Y	Вариант IC = 002.
4	Лист регистрации изменений.	CR	YY-Y-YY-YY-00-NNY-00TY-Y	Вариант IC = 003.
5	Внесенные изменения.	HIGH	YY-Y-YY-YY-00-NNY-00UY-Y	Не применяется для каталогов. Вариант IC = 003.
7	Перечень аббревиатур.	LOA	YY-Y-YY-YY-00-NNY-005Y-Y	
8	Перечень терминов.	LOT	YY-Y-YY-YY-00-NNY-006Y-Y	
9	Перечень условных обозначений.	LOS	YY-Y-YY-YY-00-NNY-007Y-Y	
10	Лист учета технических стандартов.	TSR	YY-Y-YY-YY-00-NNY-008Y-Y	Не применяется для каталогов.
11	Оглавление.	TOC	YY-Y-YY-YY-00-NNY-009Y-Y	
12	Перечень применимых спецификаций и документации.	LOASD	YY-Y-YY-YY-00-NNY-00VY-Y	Не применяется для каталогов. Вариант IC = 017.
13	Перечень вспомогательного оборудования.	LOSE	YY-Y-YY-YY-00-NNY-00BY-Y	Только для ИЭТП. Не применяется для каталогов.
14	Перечень расходных материалов и изделий.	LOSU	YY-Y-YY-YY-00-NNY-00CY-Y	Только для ИЭТП. Не применяется для каталогов.
15	Перечень запасных частей.	LOSP	YY-Y-YY-YY-00-NNY-00DY-Y	Только для ИЭТП. Не применяется для каталогов.
16	Перечень иллюстраций.	LOI	YY-Y-YY-YY-00-NNY-00AY-Y	Только для ИЭТП.
17	Таблица перекрестных ссылок на объект.	PCT	YY-Y-YY-YY-00-NNY-00PY-Y	
18	Таблица перекрестных ссылок на технические условия.	TCT	YY-Y-YY-YY-00-NNY-00QY-Y	

В значениях кодов служебных МД публикации:

- "NN" в коде демонтажа - это последовательный номер, начинающийся с "00", если требуется больше одного МД.

- Значение для заполнения третьего элемента SNS «00» определено для МД, содержащих общую информацию, относящуюся к одной публикации.

## 4.5. Технические данные публикаций

Технические данные публикаций должны состоять из введения и непосредственно технических данных, относящихся к данной публикации.

### 1. Введение.

МД введения содержит информацию об области применения, структуре и использовании публикации. Во введении может содержаться необходимая информация, которая не описывается ни в одном из специальных МД.

Коды МД введения должны иметь следующую структуру:

от

YY-Y-YY-YY-00-NNY-018Y-A (17 символов)

до

YYYYYYYYYYYYYY-YYYY-YYY-YY-0000-NNYYY-018Y-A (37 символов),

Где:

- "NN" в коде демонтажа является порядковым номером, начинающимся с "00", если требуется более одного МД.
- Значение для заполнения третьего элемента SNS 00 или 0000 определено для МД, содержащих общую информацию, относящуюся к одной публикации.
- Информационный код МД введения имеет значение 018.

### 2. Техническая информация.

Эти МД включают информационные наборы или части информационных наборов, заимствованную информацию и другие данные, собранные для отдельной публикации в рамках проекта.

## 4.6. Корректировка публикаций

Корректировка публикаций производится по причинам:

- Внесения изменений в экземпляр МП, например, добавление новой записи в содержательной части.
- Внесения изменений в адресуемые компоненты МП, например, в МД Объектов.

Корректировки публикаций могут быть выполнены в виде отдельных МП, включая все адресуемые компоненты, или частично, при корректировке компонентов МП и изменения адресуемых компонентов. Корректировка публикации должна отражаться в служебных МД, например, на листе регистрации изменений.

Любая корректировка адресуемого компонента или корректировка МП должна сопровождаться переизданием МП. Для указания номера каждого издания МП используются трехзначные последовательные числа. Первое издание публикации называется "первоначальным изданием". Корректировка должна выполняться либо в виде изменения, либо в виде нового издания. Первоначальное издание МП должно нумероваться "001".

Для указания номера изданий черновых вариантов/переработанных или для изменений издания МП используются двухзначные числа.

Правило нумерации:

- 000.01 – новый МП, первое изменение.
- 000.02 – новый МП, второе изменение.
- 000.NN – новый МП, изменение "NN".
- 001.00 – первое издание МП.
- 001.01 – первое издание МП, первое изменение.
- 001.02 – первое издание МП, второе изменение.
- 001.NN – первое издание МП, изменение "NN".
- 002.00 – второе издание МП.
- NNN.00 – издание "NNN" МП.

#### 4.7. Виды публикаций для изделий авиационной техники

Состав необходимых публикаций устанавливается в соответствии с требованиями конкретного проекта. Стандарт S1000D представляет следующие публикации для изделий АТ:

- Информация для экипажа:
  - Руководство по летной эксплуатации.
  - Эксплуатация летательного аппарата.
  - Тактико-технические характеристики.
  - Контрольные перечни.
  - Краткий справочник.
- Загрузка и центровка ЛА.
- Техническое обслуживание:
  - Техническое обслуживание ЛА.
  - Описание ЛА.
  - Задачи технического обслуживания.
  - Контрольные перечни.
  - Технологические карты.
  - Поиск неисправностей.
  - Принципиальные схемы.
  - Схемы электрооборудования.
  - Планирование технического обслуживания.
- Требования технического обслуживания:
  - Контрольные перечни.
  - Технологические карты.
  - Типовые технологии ТО и ремонта двигателя.
  - Техническое обслуживание двигателя.
  - Монтаж силовой установки.
  - Техническое обслуживание оборудования.
  - Бортовое оборудование.
  - Оборудование двигателя.
  - Наземное вспомогательное оборудование.
  - Учебно-тренировочное оборудование.

- Загрузка:
  - Загрузка грузов на борт ЛА.
  - Загрузка вооружения на борт ЛА.
  - Загрузка запасов и снаряжения на борт ЛА.
- Комплексное обслуживание ЛА.
- Изменение целевого назначения ЛА.
- Ремонт планера.
- Неразрушающие методы контроля.
- Защита ЛА от коррозии.
- Иллюстрированный каталог деталей.
- Ремонт боевых повреждений ЛА.
- Спасательно-восстановительные операции для ЛА.
- Хранение ЛА.
- Иллюстрированные каталоги инструмента и оборудования.
- Информация и данные общего характера:
  - Структура типовых технологий.
  - Системы типовых технологий.
  - Типовые технологии для электрических/электронных систем.
  - Нормативная документация.
- Данные по материалам:
  - Перечень материалов.
  - Перечень расходных материалов.
  - Данные по материалам с ограниченным сроком годности (ТСГ).
- Сервисные бюллетени / Эксплуатационная информация.

Определение содержимого публикаций должно основываться на требованиях соответствующих информационных наборов.

При формировании справочного руководства пользователя или справочника оператора, выбор МД основывается на уровне квалификации работников, позволяющем экипажу/эксплуатирующему персоналу осуществлять ТО.

Информация о публикации иллюстрированного каталога деталей и правилах кодирования МД, входящих в неё, приведена в части 3 методических указаний «Разработка и сопровождение технических публикаций, выполняемых по спецификации S1000D».

## 5. Подготовка текстовых данных

### 5.1. Общая информация

Существует три метода создания МД:

1. Создание документов с использованием традиционных редакторов или систем WYSIWYG (способ, при котором редактируемый материал в процессе редактирования выглядит так же, как и конечный результат).
2. Создание документов с использованием языков SGML/XML.
3. Создание документов с использованием готовой базы данных.

В традиционной системе разработчик набирает на клавиатуре большую часть информации, включая названия, заголовки и т.д. Верхние и нижние колонтитулы, оглавление и другие вводные перечни набираются вручную или формируются системой автоматически. Разработчик также выбирает необходимый элемент в шаблоне (таблице стилей) для получения нужного представления материала.

При использовании редактора, основанного на SGML/XML, автор может сконцентрироваться на информационном содержимом в рамках структуры. Задача представления (включая верхний и нижний колонтитулы, вступительные листы в случае использования разметки страниц) передается приложению создания и представления.

Применение стандарта S1000D позволяет создавать МД всех типов двумя первыми способами. Тем не менее, третий способ может применяться для создания иллюстрированных каталогов деталей, МД по схемам электрооборудования и планированию ТО.

В следующих разделах рассмотрены основные правила изложения информации при разработке МД.

### 5.2. Аббревиатуры

Аббревиатура - укороченная форма слова, выражения или фразы, используемая для экономии места и времени. Для обеспечения единообразия всей проектной документации, включая МД, рекомендуется создание стандартного перечня аббревиатур в начале реализации проекта или использование существующих стандартов по аббревиатурам. В обоих случаях аббревиатуры должны быть внесены в терминологическую базу данных проекта. Общие правила использования аббревиатур:

- Использовать аббревиатуру только при полной уверенности в том, что ее значение понятно читателю. В случае неясностей необходимо давать расшифровку.
- По возможности аббревиатура должна соответствовать стандарту, признанному заказчиком или доступному ему.
- Аббревиатуры, не находящиеся в широком употреблении или не соответствующие признанному стандарту, но которые часто используются, при первом употреблении должны указываться в скобках после слова, выражения или фразы. После этого аббревиатура может использоваться самостоятельно.

- Употреблять одну аббревиатуру для обозначения единственного и множественного числа.
- Не использовать точки [.] в сокращениях, кроме случаев, когда их отсутствие вызовет двусмысленность. Например, точка после "No." (номер) и "in." (дюйм) должна присутствовать для различения "no" (нет) и "in" (в) соответственно. Точки также не ставятся в сокращениях (например "Mk" для конкретной марки) или в укороченных обозначениях и акронимах (например "НАТО" для Организации Североатлантического договора и "СТП" для специального технического примечания).
- По возможности избегать использования аббревиатур в оглавлениях, названиях глав/разделов и т.д.
- Аббревиатуры, используемые на предупредительных табличках, ярлыках и знаках, должны использоваться в МД в том виде, в котором они существуют, даже если они не соответствуют признанным стандартам или настоящим правилам. Текст предупредительных табличек, ярлыков и знаков, написанный заглавными буквами, в соответствующем МД также должен быть написан заглавными буквами. Например, "Поместите предупредительную табличку НЕ ИСПОЛЬЗОВАТЬ ШАССИ на рукоятке шасси". Это не относится к тексту, помещенному на инструментах.
- Отдельный МД должен содержать перечень всех необходимых заказчику аббревиатур, не являющихся общеупотребительными или не соответствующих признанному стандарту. Для перечня аббревиатур можно использовать информационный код "005".

### 5.3. Числовые значения

#### Общая информация

Правила записи числовых значений, при возможности, должны соответствовать стандарту ISO 6093 "Обработка данных - представление числовых значений в символьных строках для обмена данными".

Если не указано иное, все числовые значения, например, скорость, число Маха, ускорение, температура и высота, должны указываться так же, как они обозначены на аппаратуре.

Там, где применяется диапазон значений, единицы измерения должны проставляться после каждого числа, например, "от 2,3 мм до 7,8 мм". При записи значения с допуском оба должны быть выражены в одинаковых единицах измерения, обозначение единицы измерения ставится после всего выражения. Математическое представление является предпочтительным, например,  $12 \pm 1$  мм. Если подобная запись невозможна, следует использовать полное выражение - 12 плюс или минус 1 мм.

При использовании в тексте, как правило, цифры от одного до девяти записываются словами, за исключением случаев их использования для обозначения размеров или в качестве справочных. Числа от 10 и выше должны записываться арабскими цифрами, за исключением случаев, когда это может вызвать двусмысленность, например, двести пятьдесят 27-миллиметровых снарядов.

#### Простые дроби

Необходимо избегать использования простых дробей, заменяя их десятичными дробями или словесным выражением, кроме случаев, когда простые дроби используются в маркировке

индикаторов или органов управления. Простые дроби должны записываться в тексте с использованием символа наклонной черты [/], целая часть числа должна отделяться от дробной пробелом (например, 1 1/2). При использовании верхнего и нижнего индексов пробел между целым числом и дробью не ставится (например, 1<sup>1/2</sup>).

### Разделители

Согласно стандарту ISO 31-11, десятичная дробь разделяется запятой [,]. Этот разделитель должен использоваться вместе с единицами измерения СИ. Точка [.] должна использоваться в качестве разделителя для британских или американских единиц измерения.

- Единицы СИ - запятая [,].
- Британские/американские единицы - точка [.]

В числах менее единицы перед разделителем в любом случае ставится ноль, например 0,012.

Очень большие или очень малые числа для упрощения записи представляются как произведение достаточно небольшого количества значащих цифр и степени десяти.

#### Примеры

2998000000 представляется как  $2,998 \times 10^9$

0,00000000006624 представляется как  $6,624 \times 10^{-12}$

Представление чисел, формируемых, к примеру, базой данных, может варьироваться в зависимости от используемой системы.

## 5.4. Единицы измерения

Во всех публикациях должна использоваться Международная система единиц измерения (СИ). При использовании единиц измерения, отличных от СИ, (например, манометр, откалиброванный в фунтах на квадратный дюйм), перевод в единицы СИ должен быть указан в скобках. Значения в единицах СИ должны быть округлены в большую или меньшую сторону до соответствующего количества значащих цифр. Единственным исключением из данного правила являются морские мили.

Для представления условных обозначений единиц измерения должен применяться стандарт ISO 1000. Общие правила по представлению условных обозначений единиц измерения:

- В случае сомнений указывать название единицы полностью.
- Не ставить точку после условного обозначения единицы измерения. Например, A = ампер, мм = миллиметр.
- Не использовать окончания для указания на множественное число.
- Между условным обозначением единицы измерения и ее количественным значением ставится один пробел.
- Использовать единицы измерения, указанные на приборах, индикаторах и т.д.

## 5.5. Терминология

Для обеспечения единообразия всей проектной документации, включая МД, рекомендуется использовать стандартную терминологию для деталей и сборочных единиц для всего проекта. Обычно для установления терминологии в качестве источника данных используются чертежи (например, при разработке иллюстрированного каталога).

В МД необходимо обеспечивать единство терминологии в тексте и на иллюстрациях. Не следует без особой необходимости использовать термины, раскрывающие назначение, функцию или природу изделия. Например, название детали "сектор подъема интерцептора" не нужно указывать полностью в описании шага процедуры установки чеки. Наличие иллюстрации, показывающей расположение "сектора", позволяет записать шаг упрощенно, например "Вставить чеку в сектор" или "Вставить чеку" при условии, что сектор и чека существуют в единственном экземпляре. Использование модификаторов необходимо только тогда, когда в одной процедуре используется несколько изделий с одним наименованием.

## 5.6. Использование верхнего регистра

Весь текст, включая наименования в таблицах, должен быть написан в нижнем регистре, за исключением названий (первая буква в предложении заглавная) и особых аббревиатур, акронимов или выражений. Приведенные ниже примеры являются "специальными выражениями":

- Глава, Параграф, Рисунок, Таблица, ПРЕДУПРЕЖДЕНИЕ (ОПАСНО!), ПРЕДОСТЕРЕЖЕНИЕ (ВНИМАНИЕ!) и Примечание являются "специальными выражениями".
- В названиях с тире слово после тире должно писаться с заглавной буквы, например, "Защита от коррозии - Руль направления".
- В названиях с наклонной чертой [/] слово после нее должно писаться с заглавной буквы, как если бы это была первая буква предложения. Например, "Модуль/Публикация должен ...".
- Заголовки информационного набора или публикации должны начинаться с заглавной буквы, например «Загрузка вооружения, описание и эксплуатация».
- При расшифровке акронима, впервые встречающегося в документе, слова должны начинаться с заглавных букв, например, Форма Запроса на Изменение (ФЗИ).

## 5.7. Выделенный текст

Выделение жирным шрифтом является предпочтительным способом выделения слова, выражения или предложения. В качестве альтернативы допускается использование цвета. Использование заглавных букв (верхнего регистра), курсива или подчеркивания для выделения текста запрещено, за исключением заимствованной информации, выпущенной по ранее применяемым стандартам.



## 6. Иллюстрации

Иллюстрация является одним из информационных объектов, хранящихся в общей базе исходных данных.

Информация о форматах графических файлов приведена в разделе 9.2 «Формат обмена данными». Предпочтительное разрешение составляет 300 точек на дюйм. Другие разрешения могут задаваться правилами выполнения проекта.

### 6.1. Размеры иллюстраций, толщина линий, стиль и кегль шрифта

#### 6.1.1. Размеры иллюстраций

В МД могут использоваться иллюстрации следующих размеров:

- полная страница;
- полная страница с отступом (для A4);
- половина страницы;
- четверть страницы;
- альбомная фальцованная (сложенная) страница.

Размеры областей воспроизведения иллюстраций приведены в таблице.

Таблица 7

Размеры страницы	Издание A4	Издание A5	Издание американского формата 5 дюймов x 8 дюймов
Полная страница	170мм x 222 мм	120 мм x 157 мм	105 мм x 137 мм
Полная страница с отступом	170 мм x 210 мм		
Половина страницы	170мм x 102 мм	120мм x 72 мм	105 мм x 63 мм
Четверть страницы	170мм x 45 мм		
Фальцованная страница	360мм x 222 мм	254мм x 157 мм	222 мм x 137 мм

Иллюстрации, используемые в иллюстрированных каталогах деталей, должны быть всегда на полный лист A4, т.е. 170 мм x 222 мм.

#### 6.1.2. Толщина линий, стиль и кегль шрифта

В правилах выполнения проекта должно быть определено, будет ли для иллюстраций использоваться цвет.

Толщины линий приведены в таблице.

Таблица 8

Область применения линий данной толщины	Цветная иллюстрация, 2 толщины линии	Цветная иллюстрация, 3 толщины линии	Черно-белая иллюстрация, 3 толщины линии
Воображаемые линии, линии выноски, линии осей/проекций, штриховка и линии сечений, чертежи расположения, основные конструкции/изделия.	0,18 мм	0,18 мм (или 0,25 мм)	0,18 мм (или 0,25 мм)
Иллюстрация изделий.	0,18 мм	0,35 мм	0,35 мм
Выделенные изделия и выделенная основная конструкция.	0,50 мм	0,50 мм	0,50 мм

Расстояние между двумя линиями должно быть не меньше суммы толщин этих линий.

Текстовые подписи должны выполняться шрифтом типа Sanserif (например, Univers, Helvetica, Arial). Кегль шрифта должен быть от 8 до 10 пунктов, написание - прописными буквами или с большой буквы в начале предложения, как определяется правилами выполнения проекта.

Номера изделий должны выполняться шрифтом типа Sanserif (например, Univers, Helvetica, Arial). Кегль - 10 пунктов (высота заглавных букв от 2,5 до 2,7 мм).

Исключения могут быть сделаны для схем электрооборудования или ситуаций, когда стиль текста определяется установками приложения, в котором создается схема.

## 6.2. Правила для иллюстраций в зависимости от способа представления

### 6.2.1. Специальные правила и рекомендации для иллюстраций в странично-ориентированных публикациях

Для облегчения чтения и использования перекрестных ссылок, предпочтительной является "книжная" (по вертикали) ориентация. В каталогах иллюстрации должны иметь только книжную ориентацию. Иллюстрации большого формата или иллюстрации альбомной ориентации допускаются только в качестве исключений, что определяется правилами выполнения конкретного проекта.

### 6.2.2. Специальные правила и рекомендации для иллюстраций ИЭТП

Правила оформления иллюстраций для ИЭТП в сравнении с бумажными публикациями имеют следующие особенности:

- На экране отображается только необходимый участок иллюстрации нужного размера, поэтому нет необходимости в постоянном формате страницы, удобном для печати. Тем не менее, необходимо учитывать возможность распечатки страниц МД или иллюстрации.
- Объекты, имеющие в исходных материалах одинаковые наименования, должны, при включении их в иллюстрации, получить дополнительные идентификаторы с тем,

чтобы их можно было различать и создавать на них ссылки. Также полезно присваивать имена активным точкам изображения. Эти имена могут быть использованы для управления активными точками. Схемы присвоения имен и группирования объектов должны быть скоординированы.

- Информация, касающаяся идентификаторов графических объектов, имен или координат, на которые в ИЭТП делаются ссылки, должна быть представлена так, чтобы можно было выделить активные точки.
- Важную информацию предпочтительно выделять цветом.
- В качестве иллюстраций можно использовать все виды графических изображений: цветные фотоснимки, растровые изображения 3D-моделей, заимствованную информацию в электронном виде при условии, что они соответствуют возможностям представления.

### 6.3. Типы иллюстраций

Иллюстрации, как правило, должны быть подготовлены в виде чертежей. По соглашению с заказчиком могут быть использованы полноцветные и монохромные (полутонные) фотографии при условии, что они соответствуют всем требованиям четкой демонстрации деталей. Также должны учитываться все выходные требования проекта. Используются следующие типы чертежей:

- **Изометрическая проекция** ( $30^\circ/30^\circ$ , эллиптическая  $35^\circ$ ). Этот предпочтительный метод трехмерного изображения детальных, покомпонентных видов или крупных объектов должен сохранять традиционную ориентацию (ЛЕВ./ВЕРХ/ПЕРЕДН.). Пример показан на Рис. 27.
- **Покомпонентное изображение** иллюстраций иллюстрированного каталога должно быть представлено в правильной последовательности разборки. При необходимости детали могут быть показаны в различной изометрической ориентации. Пример показан на Рис. 31.
- Как альтернатива может быть использована **триметрическая проекция**.
- **Перспектива**. Обычно используется для чрезвычайно больших компонентов, таких как фюзеляж ВС, профили крыла, сборочные единицы хвостового оперения. Перспектива также может использоваться в чертежах расположения. В технических публикациях может быть разрешено изменение ориентации точки зрения на механизм. Пример показан на Рис. 29.
- **Прямоугольная проекция**. Двумерные иллюстрации данного типа используются всегда, когда этот тип представления удовлетворяет поставленной задаче.
- **Диаграммы/Схемы**. Используются для объяснения работы системы или цепи.
- **Графики**. Используются для объяснения отношения между различными параметрами.

### 6.4. Основные правила выполнения иллюстраций

Иллюстрации должны в простой, ясной, экономичной и наглядной форме сообщать пользователю техническую информацию, необходимую для выполнения определенной задачи. Иллюстрации должны быть подготовлены в соответствии с текстом и прочей информацией, содержащейся в МД таким образом, чтобы конечный пользователь получил

---

максимальный объем сведений по описанию систем, компонентов, работы, выполнения задачи, и т.д.

При создании иллюстрированного документа следует руководствоваться следующими требованиями:

- Иллюстрация должна содержать максимальное количество данных, доступных пользователю при выбранном способе представления (бумажная публикация или интерактивная электронная техническая публикация ИЭТП).
- В иллюстрациях должен использоваться наиболее удобный для пользователя вид и масштаб.
- Детали, изображенные на иллюстрациях, должны легко узнаваться пользователем и снабжаться соответствующими подписями. Для большей ясности необходимо использовать чертеж расположения и/или указатели направления.
- Стрелки-указатели, выноски, подписи и т.д. должны быть четко видны и не должны накладываться на окружающие элементы.
- Возможность повторного использования и единообразие имеют наибольшее значение для ясности и полноты комплекта данных. Использование "типовых" и "естественных" видов схожего оборудования является важным свойством качественной иллюстрации.
- Иллюстрации должны представлять только те подробности, которые необходимы пользователю. Следует избегать включения лишних элементов, таких как затененные области, пунктирное представление невидимых деталей и т.д. Рис. 27 показывает общие правила обеспечения наглядности иллюстраций. Можно опустить точное изображение мелких деталей, таких как резьба на винтах или тип их головок. Необходимо строго ограничивать художественные эффекты оформления, например, не использовать эффект тени, применяя их исключительно в целях визуальной ясности для пользователя.

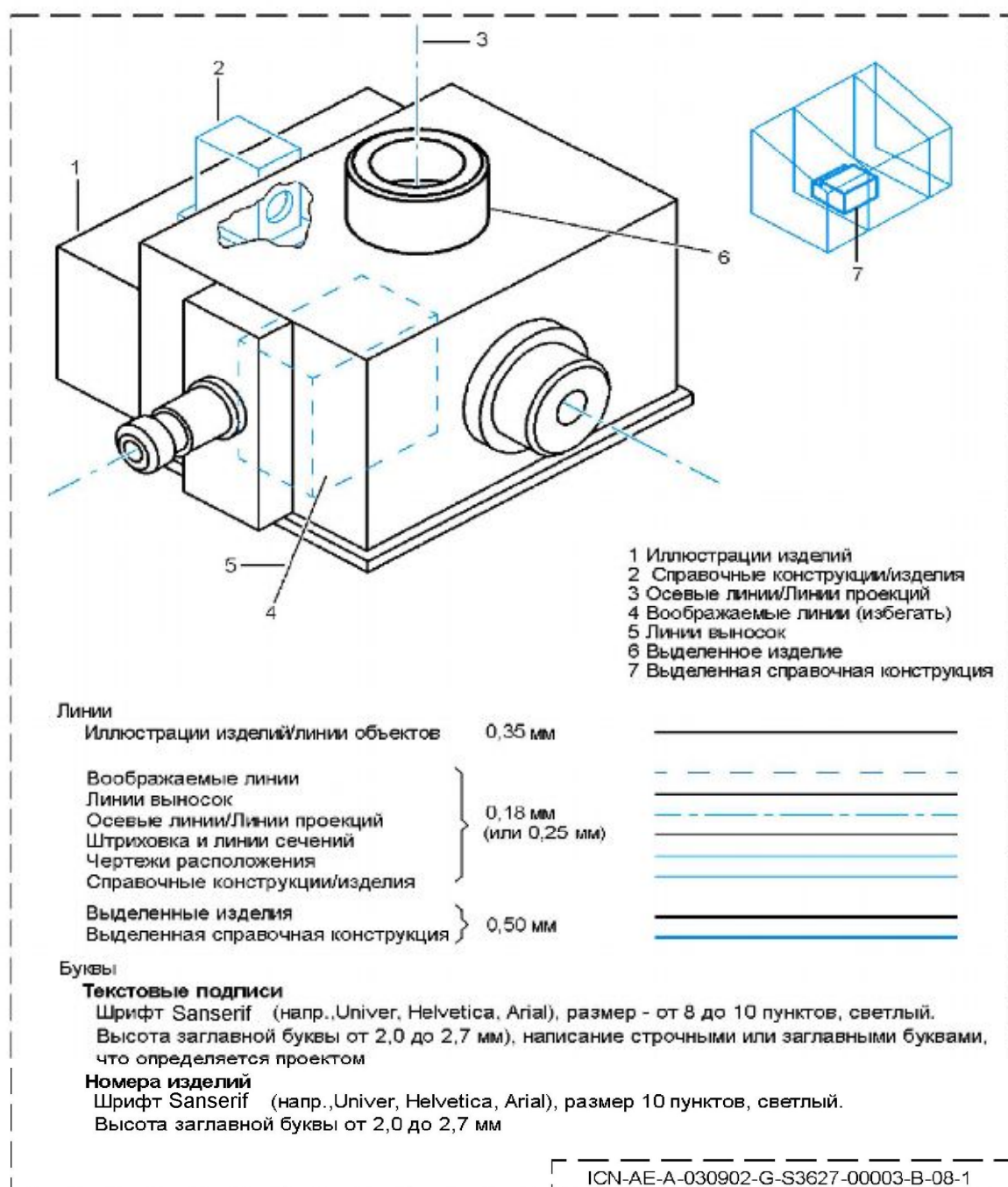
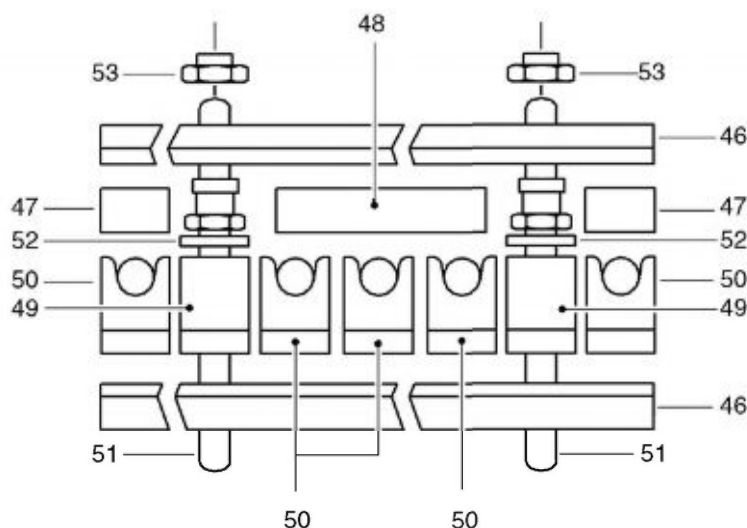


Рис. 27. Цветные иллюстрации - Общие правила

- Уровень детализации изображений должен быть ограничен только тем объемом информации, который сможет воспринять конечный пользователь. Применение исходных материалов с высокой степенью детализации, таких как 3D-модели, цифровые макеты или двумерные чертежи, может усложнить дальнейшее изменение и сопровождение документации.
- Необходимо всегда строить схемы расположения, составляя иллюстрацию логично и последовательно.

- Графические объекты должны иметь разумный размер. Если масштаб графического объекта не позволяет четко показать небольшую деталь, то эта деталь должна быть увеличена.
- В случае, если порядок разборки или детали узла отчетливо видны на виде сверху рабочего чертежа, то данное представление должно использоваться в иллюстрации. Такая форма применяется для таких изделий, как шланговые соединения, тяги управления, крепежные детали (зажимы, хомуты, клеммы и т.д.), приборные панели, монтажные платы или наземное оборудование (см. Рис. 28).



ICN-AE-A-030902-0-C0419-00116-A-02-1

Рис. 28

- Не следует перегружать область изображения иллюстрации.
- Если в одной сборке используются несколько одинаковых деталей и если имеется возможность соответствующим образом указать место их расположения и/или взаимной ориентации, то только одна из этих деталей должна быть изображена на иллюстрации.
- Схемы электрических соединений или блок-схемы систем, схемы или графики, в которых применяются условные обозначения, также могут использоваться в качестве иллюстраций, если они обеспечивают правильное обозначение элементов.
- В правилах выполнения проекта определяется, нужно ли в схемах, полученных из проектных чертежей, указывать номер исходного чертежа и сведения об изменениях.
- При использовании графики следует учитывать окончательную форму представления публикации (бумажная или электронная, черно-белая или цветная и т.д.).
- Окончательные требования устанавливаются в рамках правил выполнения проекта.

Подробное описание правил оформления иллюстраций приведено в главе 3.9.2.1 стандарта S1000D:

- Условные обозначения.
- Разрешение иллюстраций.

- Использование штриховой, сплошной, растровой и шаблонной заливок.
- Выноски и линии выносок.
- Осевые линии/линии проекции.

## 6.5. Навигация по иллюстрациям

Для навигации по иллюстрациям используются активные точки. Активные точки являются чувствительными областями на иллюстрациях и предназначены для создания ссылок для навигации или запуска других действий.

### 6.5.1. Использование активных точек

Активные точки представляют собой чувствительные области иллюстраций, необходимые для создания ссылок, используемых для навигации по технической публикации. Данная область может быть активирована гиперссылкой из:

- текста МД на одну область иллюстрации;
- текста МД на несколько областей иллюстрации;
- одной области иллюстрации на текст МД;
- одной области иллюстрации на другую область той же иллюстрации;
- одной области иллюстрации на область другой иллюстрации;
- одной области иллюстрации на другой МД;
- одной области иллюстрации на информацию о деталях.

Активные области могут быть представлены:

- номерами выносок (могут включать линию выноски);
- детализированными графическими элементами или их поверхностью;
- номерами выносок, включая линию выноски, и детализированными элементами (или их поверхностью).

### 6.5.2. Графический доступ

Графический доступ к информации в ИЭТП может быть получен с использованием активных точек иллюстраций. Это полезно, если пользователь знает, как выглядит изделие, но не знает его наименования или обозначения.

Подобно переходу к нужной части документа при помощи оглавления через программу просмотра, пользователь может использовать иллюстрации для получения различных сведений. Это достигается путем использования технологии активных точек.

### 6.5.3. Название и номер рисунка

Для установления связи иллюстрации с текстом МД, ей должен присваиваться номер рисунка и название. Номер рисунка - это порядковый номер в МД или публикации. Названия рисунков должны быть частью МД. Номера рисунков должны формироваться только при выводе.

В иллюстрированном каталоге деталей название рисунка должно совпадать с описанием детали напротив номера позиции “0” (ноль) рисунка.

Номер рисунка и идущее за ним название должны располагаться по центру внизу страницы, вне зоны изображения. Между номером иллюстрации и ее названием должно быть два пробела. Если иллюстрация располагается на нескольких листах, необходимо добавить примечание в конце названия (Лист X из Y). Длина номера и названия иллюстрации не должны превышать двух строк.

Для иллюстраций, используемых в качестве символов, не следует указывать номер и название рисунка, а также не должен быть представлен/напечатан контрольный номер иллюстрации (ICN).

В качестве альтернативы индивидуальный номер рисунка может быть присвоен каждому листу иллюстрации, например:

Рис. 7.1 Компьютер (Лист 1 из 2) и Рис. 7.2 Компьютер (Лист 2 из 2).

Рис. 2 Насос перем./пост. тока (Лист 1 из 2) и Рис. 3 Насос перем./пост. тока (Лист 2 из 2).

#### 6.5.4. Чертежи расположения

Чертеж расположения обычно помещается в верхнем левом углу иллюстрации. Он должен показывать расположение узла относительно транспортного средства/оборудования/сборки и изображать вид, наиболее предпочтительный для иллюстрации. При изображении планера воздушного судна и двигателей, к чертежу могут быть добавлены обозначения позиций (STA), зон (Z) или шпангоутов (FR).

Узел, который следует выделить на иллюстрации или фотографии, может быть обозначен затемнением контуров, зачернением, выделением стандартным синим цветом или при помощи оттенков. Чертеж расположения не требуется, когда расположение иллюстрируемой системы или узла может быть легко определено. Если части узла отчетливо видны на общем виде, то иллюстрация детали может не использоваться.

Пример показан на Рис. 29.





---

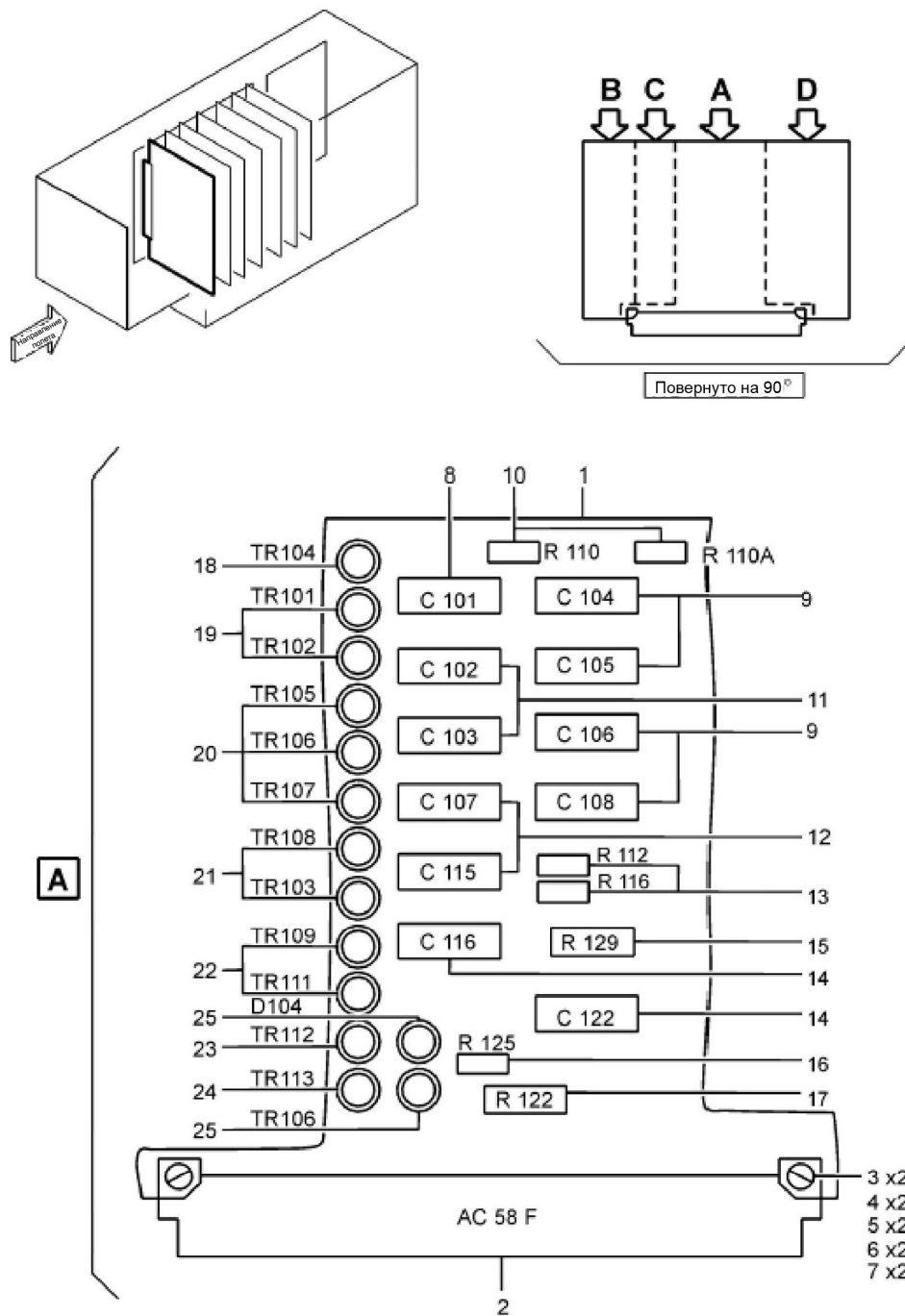
Пример показан на Рис. 29.

### 6.5.6. Идентификация электрических и электронных компонентов

Если электрические или электронные компоненты требуют идентификации посредством ссылок на обозначения на соответствующей схеме, то такие обозначения должны быть включены в перечень условных обозначений (легенду) и/или в связанный текст, но не в саму иллюстрацию. В случае прямоугольных иллюстраций, например, печатная плата, номера элементов наносятся в пределах границы компонента или с помощью выносных линий. Пример показан на Рис. 30.

Электрические детали в иллюстрациях каталога деталей не могут иметь ссылки на условные обозначения или соответствующий текст. Эти обозначения расшифровываются непосредственно на иллюстрации. Если расшифровка обозначений мешает просмотру иллюстрации, то иллюстрация может быть повторена на нескольких листах, каждый из которых содержит расшифровку определенного диапазона из общего количества компонентов.

В изометрической проекции ссылочное обозначение должно быть указано рядом с номером позиции соответствующего компонента. Если размер компонентов на иллюстрации является недостаточным для указания ссылок, то ссылочные обозначения могут быть присвоены компонентам с использованием линий выносок или указаны рядом с компонентом таким образом, чтобы их связь была четко различима. Использование ссылочных обозначений не исключает необходимости использования номеров позиций (Рис. 31).



ICN-AE-A-030902-G-S7282-00149-A-02-1

Рис. 30. Пример иллюстрации - Идентификация компонентов на простой монтажной плате

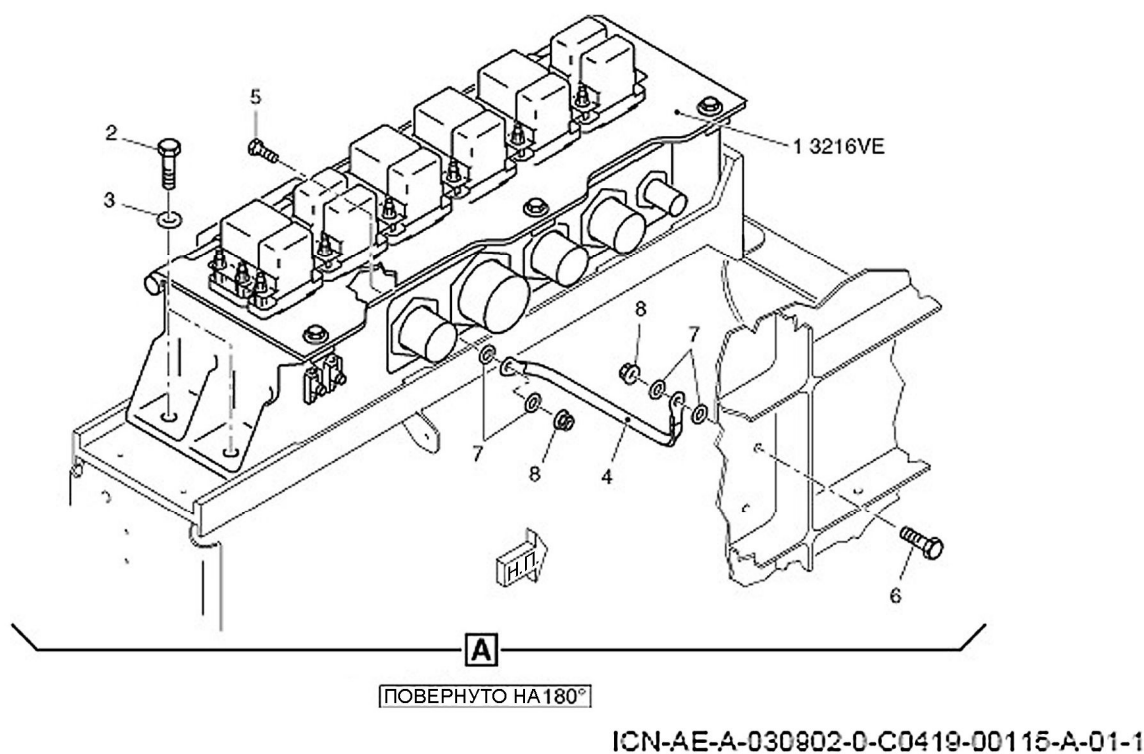


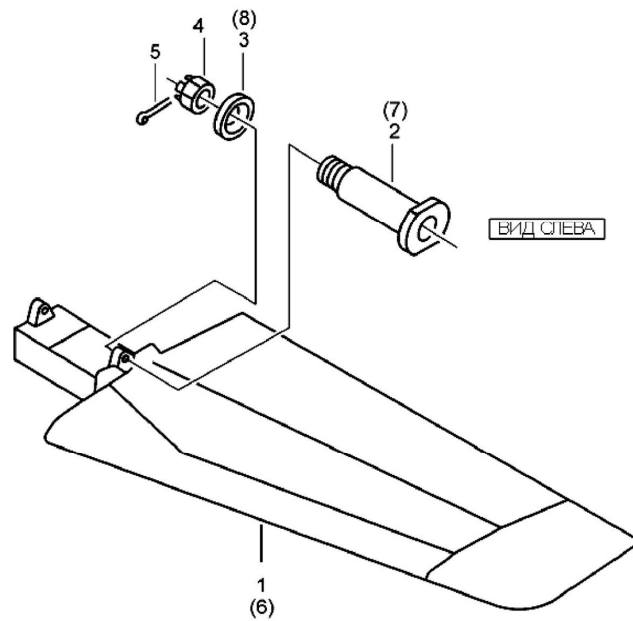
Рис. 31. Пример иллюстрированного каталога деталей - Ссылочное обозначение и номер изделия

### 6.5.7. Симметричные изделия

Для таких изделий на иллюстрации показывают только ЛЕВ./ВЕРХ/Н.П. (изометрическую) часть. Если номера позиций непоказанной детали отличаются, то они могут быть взяты в скобки под или над номером показанной детали. К номеру детали должна быть проведена линия выноски.

Допускается отступление от этого правила, если симметричные части имеют различия в подробностях, или в целях ознакомления необходимо изобразить другую деталь, например, правую деталь.

Соответствующие ссылки на части симметричного изделия, такие как "только лев.", "только прав.", "показан лев.", "показан прав.", могут быть включены в иллюстрацию. Пример показан на Рис. 32.

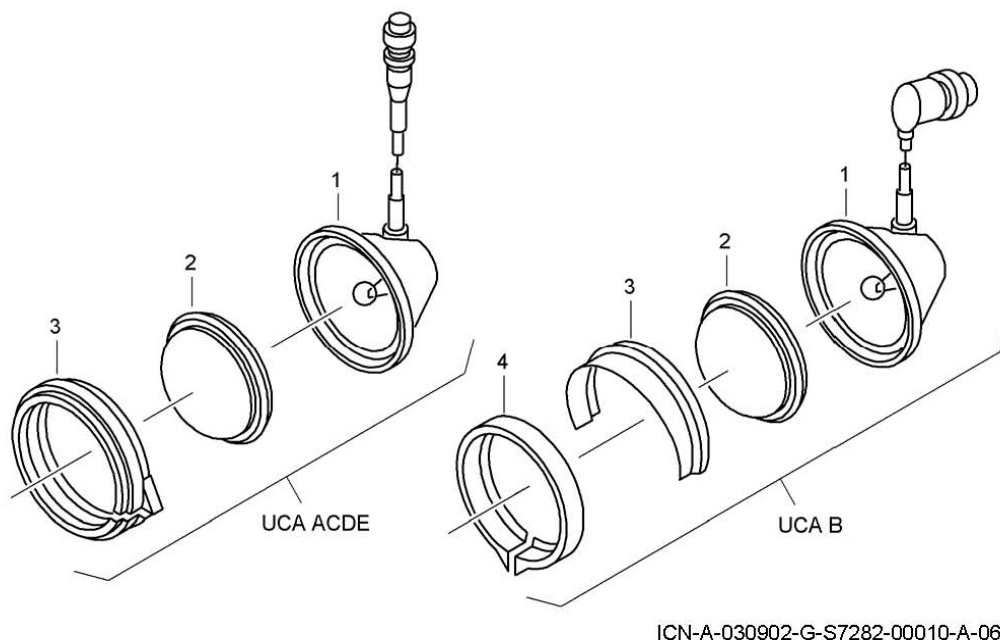


ICN -AE-A-030902-G-S7282-00009-A-04-1

Рис. 32. Пример иллюстрации - Изделия симметричной конфигурации и элементы без указания расположения

### 6.5.8. Иллюстрации для различных конфигураций

На иллюстрациях, показывающих изменения конфигурации, обычно указывают «Код применимости сборочной единицы» (UCA) или «Код применимости оборудования» (UCE), или признак применимости узла следующего относительно рассматриваемой детали уровня (Рис. 33).



ICN-A-030902-G-S7282-00010-A-06-1

Рис. 33. Пример иллюстрации - Различные конфигурации

## 6.6. Контрольный номер иллюстрации

Каждому листу иллюстрации или мультимедийному объекту присваивается **Контрольный номер иллюстрации** (ICN). В общей базе исходных данных номер ICN является

уникальным идентификатором листа иллюстрации или мультимедийного объекта и используется для задания взаимосвязей с одним или несколькими МД. Номер ICN включает в себя 10 элементов и формируется следующим образом (Рис. 34):

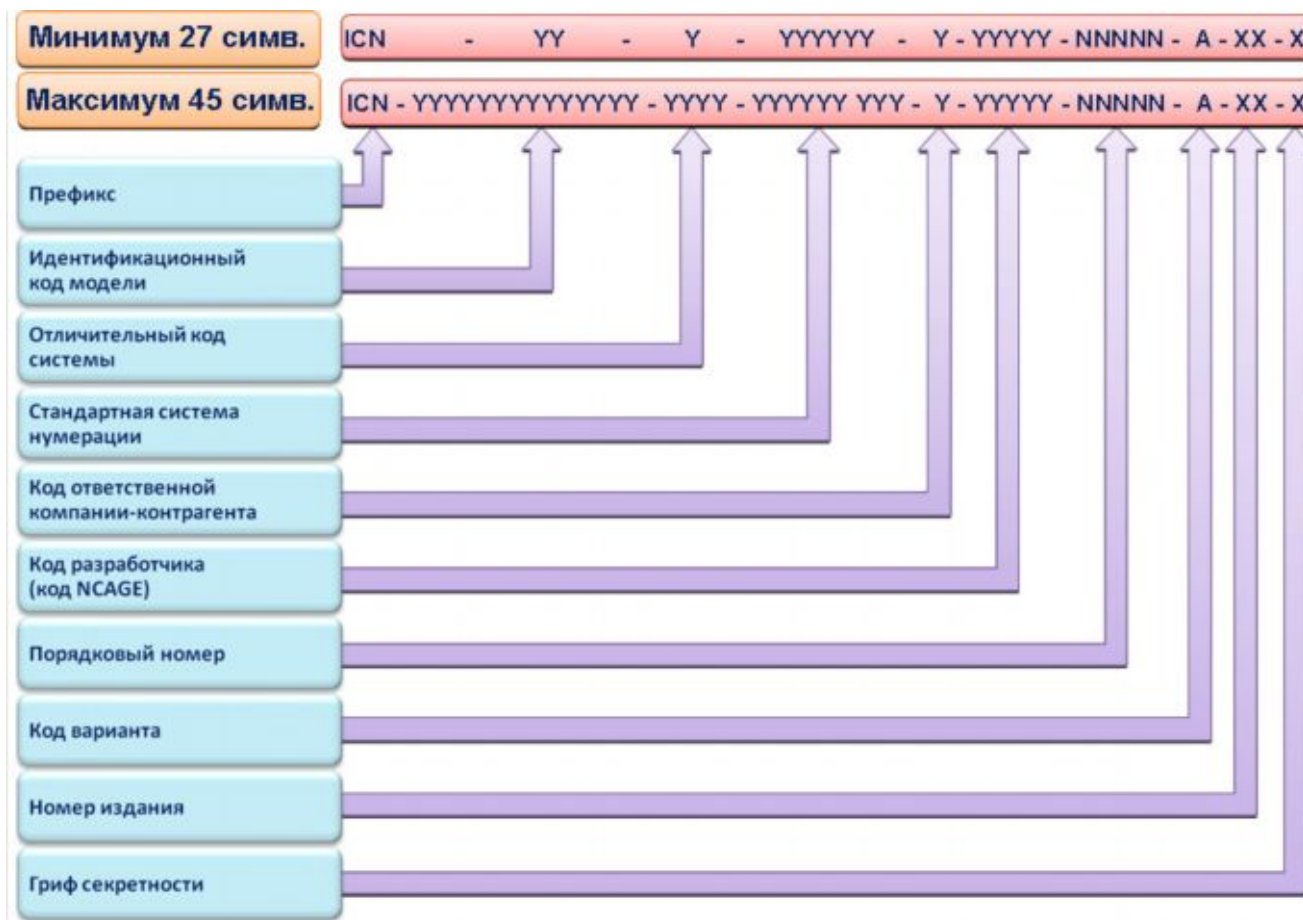


Рис. 34

### Пример

Иллюстрация может иметь контрольный номер:

ICN – TU204 – A – 32-11-01 – G – S7282 – 00001 – A – 02 – 1

Номер ICN выполняет функцию адреса листа иллюстрации или мультимедийного объекта, независимого от статуса МД или публикации, в которых он используется в качестве рисунка. Он должен располагаться в нижнем правом углу иллюстрации и не должен накладываться на имеющиеся символы (Рис. 33). Присвоение номера ICN означает, что соответствующие иллюстрации или мультимедийные объекты не должны быть повторно идентифицированы при их повторном использовании в неизменном виде в других МД. Это позволяет использовать имеющиеся данные без перекодирования в нескольких проектах.

## 6.7. Состав Контрольного номера иллюстрации

### Идентификационный код модели

Идентично использованию идентификационного кода модели в коде МД.

---

**Отличительный код системы**

Идентично использованию отличительного кода системы (SDC) в коде МД.

**Код стандартной системы нумерации**

Идентично использованию нумерации SNS в коде МД.

**Код ответственной компании-контрагента**

Ответственная компания-контрагент - компания или организация, ответственная за иллюстрации или мультимедийные объекты. Код ответственной компании-контрагента должен определяться правилами выполнения проекта.

**Код разработчика**

Код разработчика указывает разработчика рисунка или мультимедийного объекта. Он содержит 5 буквенно-цифровых символов. Данный код является кодом разработчика по NCAGE (кодом классификации коммерческих и государственных организаций НАТО). Этот код используется в качестве статусного элемента в идентификационно-статусной части МД.

**Порядковый номер иллюстрации**

Порядковый номер иллюстрации состоит из 5 цифр. Для каждого кода МД номер начинается с 00001 для каждой компании-разработчика.

**Код варианта иллюстрации**

Код варианта иллюстрации является кодом из одного буквенного символа, который обозначает варианты основной иллюстрации или мультимедийного объекта. Код варианта "А" означает основную иллюстрацию или мультимедийный объект, "В" - первый ее вариант. Вариантом является дополненная, масштабированная, повернутая, зеркально отображенная и/или снабженная комментариями основная иллюстрация или мультимедийный объект.

**Номер издания иллюстрации**

Номер издания иллюстрации - это 2-значный порядковый номер. Он начинается с 01 для каждой основной иллюстрации, мультимедийного объекта или его варианта и увеличивается каждый раз при обновлении иллюстрации или мультимедийного объекта.

**Гриф секретности**

Гриф секретности иллюстрации или мультимедийного объекта задается одиночным цифровым символом. Должны использоваться такие же степени секретности, как и для МД. При изменении грифа секретности иллюстрации или мультимедийному объекту должен присваиваться новый номер издания.

## 7. Мультимедийные объекты

### 7.1. Типы мультимедийных объектов

В ИЭТП могут включаться мультимедийные объекты. Они используются для поддержки технических текстовых данных и должны рассматриваться как дополнительная информация. Все мультимедийные вставки должны пройти через процесс проверки на соответствие формату S1000D.

Следующие типы мультимедийных объектов подходят для включения в системы ИЭТП:

1. Звук.
2. Видео.
3. Анимация.
4. Трехмерное моделирование.

#### 1. Звук.

Звуковое сопровождение может быть звуковой дорожкой, акустическим эффектом или чистым комментарием, поясняющим процедуры, шаги обнаружения неисправностей и действия. Все эти три звуковых объекта могут быть внедрены или связаны внешне с визуализируемыми мультимедийными объектами.

Рекомендуемое использование звука:

- естественные звуки для пояснения результата действия;
- звук, который дополняет видео, добавляя информацию, требуемую для выполнения показанных действий;
- управляемое пользователем звуковое повествование из утвержденной технической документации;
- звуковые предупреждения и тревожная сигнализация, слышимые, например, на взлетно-посадочной палубе или как ответ на некоторое действие.

#### 2. Видео.

Термин видео в данном случае означает реальное киноизображение (ролик, клип), показывающее работу оборудования, шаги выполнения процедуры или некоторое событие. Такие ролики могут включать звуковое пояснение или звуковое сопровождение. Рекомендуется, чтобы видео объекты подключались, а не встраивались в другие медиа объекты.

Рекомендуемое использование видео:

- реальные изображения для пояснения сложных или редких процедур технического обслуживания;
- демонстрации;
- обучение;
- презентации.

#### 3. Интерактивная или исполняемая по сценарию анимация.

Анимацией является создание движущихся двух- или трехмерных нединамических изображений.



Рекомендуемое использование анимации:

- перемещение исходных изображений для разъяснения сложной процедуры разборки или сборки;
- иллюстрирование перемещения и подключения оборудования или процессов протекания электричества и жидкостей;
- демонстрация научных принципов и переходных состояний;
- расширенная навигация по оборудованию или системе с использованием множества объектов или активных областей;
- иллюстрирование изменения во времени;
- перемещение вокруг оборудования или смена его положения для демонстрации скрытых или труднодоступных видов компонентов.

#### 4. Трехмерное моделирование.

Трехмерные (3D) цифровые модели дают пользователю полное трехмерное представление данных. Трехмерные модели также могут включать анимацию. Трехмерная визуализация предоставляет пользователю полный пространственный вид обстановки и возможность ориентации вида для того, чтобы специалист по обслуживанию мог выполнить осмотр как в реальной жизни. Анимация по сценарию в трехмерном представлении может обеспечить точную картину процедур разборки/сборки.

Управление интерактивными трехмерными объектами со стороны пользователя может быть обеспечено при помощи согласованной программы воспроизведения или интерфейса, указанных в правилах выполнения проекта.

Пример трехмерной (3D) модели, включенной в МД, опубликованный из системы TG Builder в виде ИЭТП и просматриваемый с помощью программы TG Browser, показан на рисунке (Рис. 35).

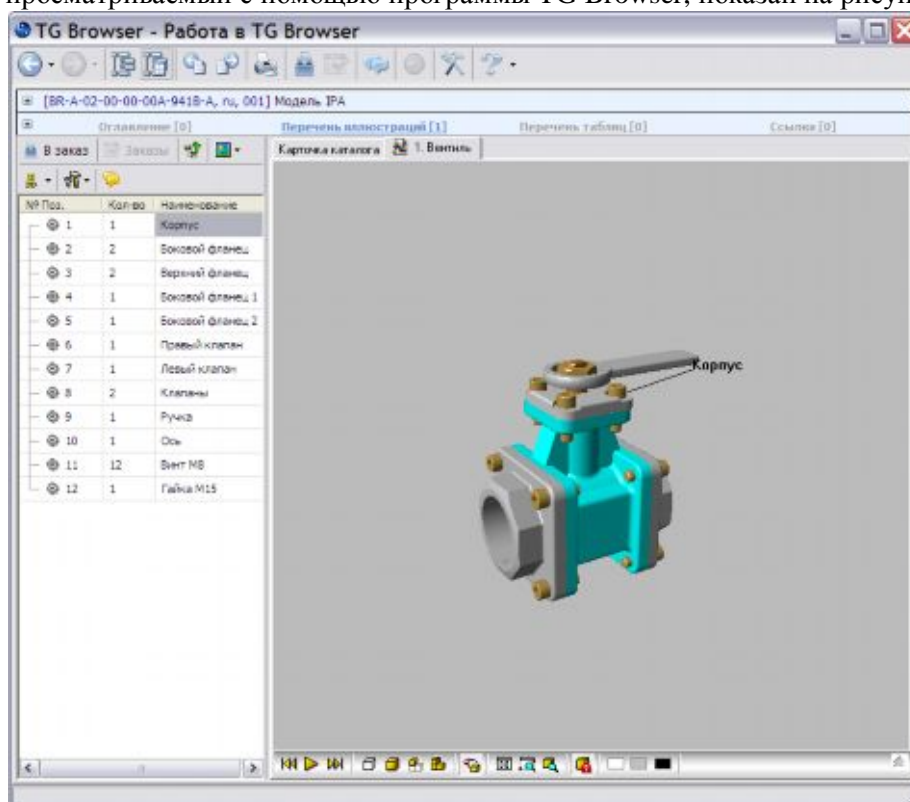


Рис. 35

3D модели позволяют наглядно отобразить процесс разборки сложного изделия и входимость деталей и сборок в более крупные узлы и финальное изделие. Результат разборки вентиля показан на рисунке (Рис. 36).

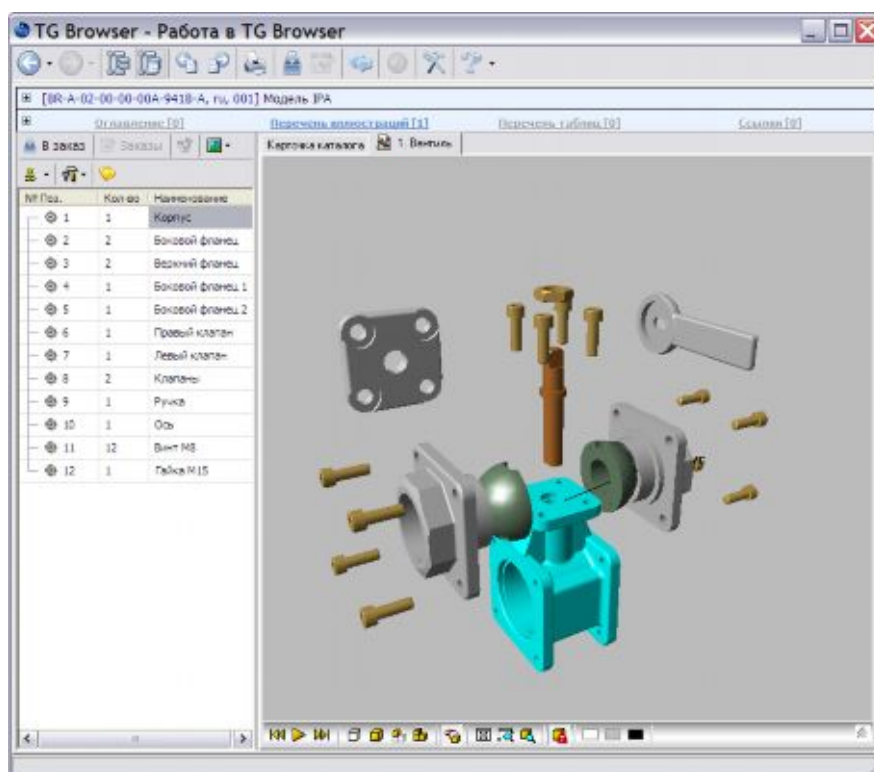


Рис. 36

## 7.2. Правила создания и использования мультимедийных объектов

При создании и включении мультимедийных объектов в ИЭТП используются следующие правила:

- Все мультимедийные объекты должны разрабатываться и создаваться из утвержденного источника технической информации. Отдельные мультимедийные объекты должны утверждаться перед поставкой в соответствии с правилами выполнения проекта.
- Мультимедийные объекты должны разрабатываться и создаваться для выбранной для проекта программы просмотра или для используемой платформы визуализации данных.
- Требования к программной поддержке медиа элемента, т.е. к модулям и программам просмотра, должны быть определены в правилах выполнения проекта для нетекстовых данных.
- Исходный материал должен сохраняться в первоначальной форме для возможности повторного использования.
- Рекомендуется соответствие всех мультимедийных объектов соглашениям по цветам и сохранение постоянства использования цветов для всего проекта.
- Сообщения о загрузке мультимедийного объекта и ходе данного процесса должны выводиться пользователю.

- Рекомендуется, чтобы все мультимедийные объекты состояли из отдельных частей. Часть медиа объекта, которая выполняет конкретную функцию, например, звуки, изображения, сигналы или видео, может использоваться отдельно или может объединяться с другими частями.
- Рекомендуется, чтобы встроенные мультимедийные объекты разрабатывались для показа в области основного содержимого.

### 7.3. Использование мультимедийных объектов для навигации

Активные точки, как и в случае графики, являются чувствительными областями в презентации, необходимыми для создания ссылок для навигации или запуска других действий. Они могут создаваться в медиа среде или использоваться для ссылки или вызова другого связанного объекта. Данная область может ссылаться на активную область из:

- текста МД на один медиа объект;
- текста МД на несколько областей медиа объекта;
- одной области медиа объекта на текст МД;
- одной области медиа объекта на другую область того же медиа объекта;
- одной области медиа объекта на другую область медиа объекта.

Активные области могут быть представлены:

- видимым изображением области или невидимым, предварительно выбранным курсором;
- цветными объектами;
- синими навигационными символами, которые могут включать линию выноски;
- кнопками с текстовыми объектами или без них;
- номерами выносок, включая линию выноски;
- детализированными графическими объектами или их контурами;
- номерами выносок, включая линию выноски, и детализированными объектами (или их контурами).

Выделение чувствительной области при наведении на нее курсора зависит от программы просмотра или приложения. Она может обрабатываться в рамках медиа среды, как задано правилами выполнения проекта.

## 8. Комментарии

### 8.1. Общая информация

Комментарий является одним из информационных объектов, хранящихся в общей базе исходных данных.

Комментарии должны составляться с использованием формы комментария. Форма комментариев также используется для ответа автору комментария.

Каждый комментарий идентифицируется кодом.

### 8.2. Форма комментария

Комментарий состоит из статусной части и содержательной части.

#### 8.2.1. Статусная часть комментария

Статусная часть содержит информацию о статусе.

##### Код идентификации комментария

Комментариям должен присваиваться код идентификации комментария.

Код идентификации комментария содержит от 17 до 29 буквенно-цифровых символов и имеет следующую структуру:

от

YY - YYYYYY - XXXX - NNNNN - A 17 символов (минимум)

до

YYYYYYYYYYYYYYYY - YYYYYY - XXXX - NNNNN - A 29 символов (максимум)

**Таблица 9. Идентификационный код комментария**

Элемент	Размер
Идентификационный код модели	от 2 до 14 буквенно-цифровых символов.
Разработчик, издающий комментарий (NCAGE).	5 буквенно-цифровых символов.
Год идентификации данных.	4-значное число.
Номер комментария (с начала года, начинается с 00001).	5-значный порядковый номер.
Тип комментария (Q = Запрос, I= Промежуточный ответ, R = Окончательный ответ).	1 буквенный символ.

#### Пример

Код идентификации комментария может иметь значение:  
MN171 CO149 2005 00003 Q

**Название комментария (необязательный элемент)**

Название комментария должно иметь отношение к его содержанию.

#### **Дата издания**

Каждый комментарий должен снабжаться календарной датой в формате YYYY-MM-DD (год-месяц-день).

#### **Язык**

Может быть указан язык, на котором написан комментарий.

#### **Разработчик**

Необходимо указывать данные разработчика комментария (ФИО, номер телефона и т.д.).

#### **Гриф секретности**

Необходимо указывать гриф секретности комментария.

#### **Ограничения на данные (необязательный элемент)**

Могут быть указаны ограничения на данные для комментария.

#### **Приоритет**

Необходимо указывать код приоритета. Правила выполнения проекта должны определять по меньшей мере следующие приоритеты:

- Критический для безопасности.
- Аварийный.
- Обычный.

#### **Ответ (необязательный элемент)**

Данный элемент должен отображать тип ответа на комментарий. Правила выполнения проекта должны определять следующие типы ответов:

- Принято.
- Ожидает решения.
- Принято частично.
- Отклонено.

#### **Ссылки**

Данный элемент должен содержать ссылку на информацию, к которой относится комментарий. Допускается указывать ссылки на модули публикаций, включая полные публикации, указанные в перечне применимых публикаций (LOAP), модули данных, перечни МД или уведомления о передаче данных. В запросе требуется наличие, по меньшей мере, одной ссылки.

#### **Комментарии**

Данный элемент должен содержать требуемые комментарии.

### **8.2.2. Содержательная часть комментария**

Содержательная часть содержит комментарий и/или ответ на комментарий.

Содержательная часть содержит следующие элементы:

**Описание комментария**

Описание комментария/ответа должно быть выполнено в форме параграфа. Наличие одной ссылки на присоединенную информацию недостаточно.

**Ссылка на присоединенную информацию (необязательный элемент)**

Имя файла состоит из приставки "СОМ", кода идентификации комментария, порядкового номера присоединенного к данному комментарию файла (ММ) и расширения файла (например, .pdf, .zip, .xls).

СОМ -YY - YYYYYY - XXXX - NNNNN - A - MM.ext

Допустимые типы файлов должны определяться правилами выполнения проекта и поддерживаться системами просмотра.

## 9. Обмен данными

### 9.1. Общая информация

Передача документации от организации-разработчика заказчику происходит либо в виде модифицированной общей базы исходных данных, либо в виде специальных «пакетов файлов», сформированных по определенным правилам.

Для обеспечения правильного обмена информацией необходимо работать в рамках официальных стандартов и процедур обмена данными.

Рассмотренные процедуры обмена могут использоваться в качестве базовых. Правила безопасности должны соответствовать применяемым в проекте инструкциям по безопасности.

### 9.2. Формат обмена данными

Основным объектом обмена является модуль данных. Для всех типов МД ссылки на иллюстрации, мультимедийные данные и другие присоединенные данные приводятся в тексте МД.

Для обеспечения хранения перекрестных ссылок из текста МД на документы, хранящиеся в переносимом формате документов Adobe (PDF), используется формат графических данных PDF. Мультимедийные данные и файлы в формате PDF обрабатываются как графика при обращении, хранении и обмене.

Далее рассмотрены различные типы форматов данных.

#### **Текст модуля данных**

Текстовое содержимое МД маркируется либо при помощи языка разметки данных SGML, либо при помощи расширяемого языка разметки XML, в зависимости от правил выполнения проекта.

Для XML логическая схема МД определяется согласно XML-схеме или XML DTD в соответствии с рекомендациями консорциума WWW от 2001-05-02. При использовании языка SGML логическая схема документа задается в DTD. Следует отметить, что DTD/XML-Схема задают структуру содержимого МД и не влияют на его представление или вывод.

#### **Иллюстрации и мультимедийные данные**

Иллюстрации, на которые ссылается МД, обычно являются чертежами в векторной или растровой форме. Если это оговорено заказчиком, фотографии (полутона) также могут использоваться при условии, что они удовлетворяют всем требованиям четкого показа деталей. Также могут включаться видеоизображения/фильмы и компьютерные рисунки/анимации.

#### **Графика в CGM формате**

Стандартом первичных данных для 2-мерной графики является стандарт CGM (Computer Graphics Metafile), как указано в ISO/IEC 8632. WebCGM является полным профилем файла CGM, версия 4, на основе заранее сформированного и смоделированного профиля по стандарту ISO/IEC 8632:1999-1 (Вторая редакция: 1999-12-15), "Функциональные

спецификации". В него включена также служба сертификационного контроля, работающая с данным объектом, что увеличивает ее ценность.

Формат CGM обеспечивает такие возможности, которые позволяют производить объединение растровой графики с другими графическими форматами, такими как CCITT/4, PNG и JPEG, вставленными в один метафайл. Таким образом, стандарт CGM может быть использован для всех типов иллюстраций.

### ***Растровая графика***

Стандартом данных для двоичной (т.е. монохромной) растровой графики является один из следующих:

- Растровая графика непрерывной информационной поддержки жизненного цикла Объекта (CALIS) CCITT Gr 4, описанная в MIL-PRF-28002, но ограниченная в применении в рамках данного документа подтипом данных "Тип 1 – сглаженный". Предпочтительное разрешение составляет 300 точек на дюйм. Другие разрешения могут задаваться правилами выполнения проекта.
- Формат TIFF.

В S1000D также допускается применение цветной растровой графики в формате TIFF, как описано в спецификации на формат Adobe TIFF 6.0 с использованием метода сжатия Лемпела-Зева-Уолша (LZW) без потери информации.

### ***Фотографии и изображения***

Стандартами кодировки данных для цветных и черно-белых фотографий и изображений являются:

- JPEG, описан в ISO/IEC 10918.
- GIF, описан в CompuServe GIF 89a.
- PNG, описан в REC-png-19961001.

Предпочтительное разрешение составляет 300 точек на дюйм.

### ***Мультимедийные данные***

В МД могут применяться мультимедийные данные любого типа, заданного в правилах выполнения проекта.

## **9.3. Метод файловой передачи данных**

При обмене электронными данными может использоваться метод передачи данных на основе файлов.

### **9.3.1. Структура пакета обмена**

В пакет обмена обязательно должен входить текстовый файл **Уведомление об отправке данных (DDN)**. Уведомление об отправке данных определяет отправителя, получателя и содержимое отправки. В него может включаться лист передачи данных, в котором перечисляются все имена файлов отправленных данных с их контрольными номерами и номерами издания.

В пакет обмена, помимо **Уведомления об отправке данных (DDN)**, может входить по меньшей мере одна из следующих категорий данных:

- Один или несколько МД, содержащих иллюстрации, мультимедийные и прочие данные.



- Один **Перечень модулей данных CSDB (CSL)**.
- Один **Перечень необходимых модулей данных (DMRL)**.
- Одна или несколько форм **Комментариев (COM)**.
- Один или несколько **Модулей публикации (PM)**.

Эти файлы могут быть переданы в любом порядке, однако рекомендуется, чтобы **Уведомление об отправке данных (DDN)** было первым файлом данных в последовательности передачи. Структура директорий не применяется.

Перед передачей данных для создания единого целого файла могут быть применены соответствующие методики сжатия, например архиваторы ZIP, GZIP, TAR или X/Open (UNIX). Применение методики сжатия снижает размер пакета и время передачи, но должно быть взаимно согласовано между отправителем и получателем для каждого индивидуального проекта.

### 9.3.2. Соглашение по именам файлов и типы файлов

Передаваемые файлы получают имена в соответствии со следующей общей структурой:

#### **TYPE-CONTROLNUMBER.FORMAT**

где

1) **TYPE** может иметь следующие значения:

- "**DDN**" - для уведомлений об отправке данных (DDN).
- "**DMC**" - для модулей данных.
- "**DME**" - для МД с расширением кода.
- "**ICN**" - для иллюстраций и мультимедийных объектов.
- "**DML**" - для перечней МД (перечень необходимых МД или перечень МД CSDB).
- "**PMC**" - для модулей публикаций.
- "**COM**" - для комментариев.

2) **CONTROLNUMBER** - уникальное имя файла данных, написанное с дефисами и символами подчеркивания в зависимости от типа данных, как указано ниже.

**CONTROLNUMBER** содержит следующую последовательность:

- Идентификатор данных (код), написанный с дефисами.
- Подчеркивание.
- Номер издания.
- Дефис.
- Рабочий номер.

**Пример**

Имя файла обмена может иметь следующий вид:

PMC-**MI171-CO149-00111-01\_001-02**.XML где:

PMC – тип данных (TYPE) - модуль публикации;

Выделенные символы обозначают CONTROLNUMBER:

- **MI171-CO149-00111-01** – код МП;
- **001** - номер издания;
- **02** - рабочий номер;

XML – формат данных, обозначающий текст с разметкой XML

Для типов данных "**COM**" (формы комментариев), "**DDN**" (уведомления об отправке данных) и "**ICN**" (иллюстрации и мультимедийные объекты) CONTROLNUMBER содержит только идентификатор данных (код).

Для МД и МП CONTROLNUMBER может быть дополнительно расширен по следующей последовательности:

- Подчеркивание.
- Код языка.
- Дефис.
- Код страны.

**Пример**

Имя файла обмена может иметь следующий вид:

DMC- MI171-PK-72-10-60-00A-520A-A\_001-00\_**SX-US**.SGM где:

DMC – тип данных (TYPE) - модуль данных;

CONTROLNUMBER:

- MI171-PK-72-10-60-00A-520A-A – код МД;
- 001 - номер издания;
- 00 - рабочий номер;
- Выделенные символы обозначают: **SX** - код языка, **US** – код страны;

SGM – формат данных, обозначающий текст с разметкой SGML

3) **FORMAT** может иметь следующие значения:

- "**SGM**" - обозначает текст с разметкой SGML согласно соответствующему DTD.
- "**XML**" - обозначает текст с разметкой XML согласно соответствующему DTD или Схеме.

- "**CGM**" - обозначает двумерную 2D CGM графику в соответствии с профилем S1000D CGM.
- "**CG4**" - обозначает двоичную растровую графику непрерывной информационной поддержки жизненного цикла продукции (CAL S) по 1 типу (без имени) кодированную в CCITT/4 в соответствии с MIL-PRF-28002.
- "**TIF**" - обозначает двоичную растровую графику тегового формата файлов изображений (TIFF), кодированную в CCITT/4 в соответствии с профилем S1000D TIFF или цветную растровую графику в кодировке LZW в соответствии со спецификацией Adobe TIFF 6.0.
- "**JPG**" - обозначает растровую графику, разработанную Объединенной группой экспертов в области фотографии (JPEG), кодируемую в соответствии с ISO/IEC 10918.
- "**PNG**" - обозначает растровые изображения переносимой сетевой графики (PNG), кодируемые в соответствии с W3C REC-png-20031110 и ISO/IEC 15948:2003 (E).
- "**GIF**" - обозначает растровые изображения формата графического обмена (GIF), кодируемые в соответствии со спецификацией CompuServe GIF 89a.
- "**PDF**" - обозначает документы, кодируемые в соответствии со стандартом Adobe PDF.
- "**XXX**" - (где XXX - расширение имени файла) обозначает особое кодирование для используемого мультимедийного типа.

Таблица 10 содержит список разрешенных форматов для обмена данными. Примеры имён файлов показаны согласно обязательному формату имени файла с дефисами и, при необходимости, подчеркиванием.

**Таблица 10. Разрешенные форматы обмена данными**

<b>Формат данных</b>	<b>Пример имени файла</b>
Стандартный обобщенный язык разметки данных (SGML)	DMC-E2-A-72-10-60-00A-520A-A_001-00_SX-US.SGM
Язык XML (XML)	PMC-AE-I9005-1000D-00_001-02.XML
Файл CGM(CGM)	ICN-A1-A-532510-D-F6117-00001-A-01-1.CGM
Растр CALS (CCITT Gr 4)	ICN-1B-A-270000-M-C0419-00002-A-02-3.CG4
Теговый формат файлов изображений (TIFF)	ICN-E2-A-723200-R-K0378-00003-A-03-2.TIF
Формат графического обмена (GIF)	ICN-E2-A-721060-R-K0378-00066-A-01-1.GIF
Переносимая сетевая графика (PNG)	ICN-AE-A-004005-0-I9005-00001-A-01-1.PNG
Объединенная группа экспертов в области фотографии (JPEG)	ICN-1B-B-291101-M-C0419-00571-B-01-1.JPG
Переносимый формат документов (PDF)	ICN-AE-A-07050100-0-I9005-00002-A-03-1.PDF
Форматы мультимедиа	ICN-AE-A-005004-0-E8010-00001-A-01-1.XXX, где XXX - расширение имени файла используемого мультимедийного типа

Другие примеры имен файлов для различных категорий данных приведены в следующем разделе.

### 9.3.3. Примеры имен файлов для различных категорий данных

В данном разделе приведены примеры имен файлов для следующих категорий данных:

- Уведомление об отправке данных.
- Модуль данных.
- МД с расширением кода.
- Иллюстрации и мультимедийные объекты.
- Перечни модулей данных.
- Модуль публикации.
- Комментарий.

#### Уведомление об отправке данных (DDN)

Уведомление об отправке данных (DDN) является одним из информационных объектов, хранимых в Общей базе исходных данных (CSDB). DDN является текстовым файлом с разметкой SGML или XML.

CONTROLNUMBER для уведомления об отправке данных имеет вид:

MI-SSSSS-RRRRR-XXXX-NNNNN

Где:

- MI – идентификационный код модели.
- SSSSS - код классификации коммерческих и государственных компаний НАТО (NCAGE) Агентства или Компании-контрагента (A/PC), которая является отправителем.
- RRRRR - код классификации коммерческих и государственных компаний НАТО (NCAGE) принимающей компании.
- XXXX - год (например, 1999, 2001).
- NNNNN - уникальный последовательный десятичный номер уведомления об отправке данных по годам в зависимости от модели идентификатора, отправляющего A/PC, получающего A/PC и года, начиная со значения "00001" каждый новый год.

#### Пример

Имя файла DDN второй отправки в 2003 году может иметь вид:

DDN- MI171-C0419-K0999-2003-00002.XML

Где:

- DDN – тип данных (TYPE) - Уведомление об отправке данных.
- MI171-C0419-K0999-2003-00002 – CONTROLNUMBER.
- XML – формат данных, обозначающий текст с разметкой XML.

Уведомление об отправке данных определяет отправителя, получателя и содержимое отправки. В него может включаться лист передачи данных (DDL), в котором перечисляются все имена файлов отправленных данных с их контрольными номерами и номерами издания.

**Модуль данных (с кодом DMC)**

CONTROLNUMBER для МД имеет вид:

- Код МД.
- Подчеркивание.
- Трехзначный номер издания МД.
- Дефис.
- Двухзначный рабочий номер.

CONTROLNUMBER может быть по желанию расширен с использованием «\_LL» или «\_LL-CC», где:

- LL - Код языка (Language code).
- CC - Код страны (Country code).

**Пример**

Имя файла обмена для модуля данных может иметь вид:

DMC-1B-A-31-16-00-00A-040A-A\_003-00\_EN-US.SGM где:

DMC – тип данных (TYPE) - модуль данных;

CONTROLNUMBER:

- 1B-A-31-16-00-00A-040A-A – код МД;
- 003 - номер издания;
- 00 - рабочий номер;
- EN - код языка, US - код страны;

SGM – формат данных, обозначающий текст с разметкой SGML

**Модуль данных (с расширением кода DME)**

CONTROLNUMBER для МД с расширением кода имеет вид:

- Расширение кода МД.
- Код МД.
- Подчеркивание.
- Трехзначный номер издания МД.
- Дефис.
- Двухзначный рабочий номер.

CONTROLNUMBER может быть по желанию расширен с использованием «\_LL» или «\_LL-CC», где:

- LL - Код языка (Language code).
- CC - Код страны (Country code).

**Пример**

Имя файла обмена для модуля данных с расширением кода может иметь вид:

DME-SF518-ABC00231-1B-A-31-16-00-00A-040A-A\_003-00\_EN-US.SGM где:

DME – тип данных (TYPE) - МД с расширением кода;

CONTROLNUMBER:

- SF518-ABC00231- расширение кода МД;
- 1B-A-31-16-00-00A-040A-A – код МД;
- 003 - номер издания;
- 00 - рабочий номер;
- EN - код языка, US - код страны;

SGM – формат данных, обозначающий текст с разметкой SGML

**Иллюстрации и мультимедийные объекты (ICN)**

CONTROLNUMBER для иллюстраций и мультимедийных объектов представляет собой контрольный номер иллюстрации (без префикса "ICN-", который и так имеется в имени файла, определяя его тип), написанный с дефисами, разделяющими различные вложенные элементы.

**Примеры**

Имя файла обмена для иллюстраций и мультимедийных объектов может иметь вид:

- ICN-A1-A-535210-D-F6117-00001-A-01-1.CGM
- ICN-1B-A-270000-M-C0419-00002-A-02-3.CG4
- ICN-E2-A-723200-R-K0378-00003-A-03-2.TIF
- ICN-B2-A-746210-E-G9216-00001-A-01-1.MPG
- ICN-2C-A-390000-M-F0518-00003-A-02-3.AVI
- ICN-F3-A-123400-K-R0863-00005-A-03-2.MP3

**Перечень модулей данных (DML)**

CONTROLNUMBER для перечня МД имеет вид:

MI-SSSSS-T-XXXX-NNNNN\_III-WW

Где:

- MI - идентификационный код модели.
- SSSSS - код классификации коммерческих и государственных компаний НАТО (NCAGE) отправляющей компании.
- T - тип перечня. Возможные значения:
  - Значение "S" для перечня модулей данных CSDB.

- Значение "P" для неполного перечня необходимых МД.
  - Значение "C" для полного перечня необходимых МД.
- XXXX - год (например, 2000).
  - NNNNN - уникальный последовательный десятичный номер перечня МД по годам в зависимости от модели идентификатора, отправляющей компании, типа перечня и года; начиная со значения "00001" каждый новый год.
  - III - номер издания.
  - WW - рабочий номер.

### Примеры

Имя файла обмена для перечня модулей данных может иметь вид:

- DML-AE-C0419-S-1999-00003\_001-00.SGM
- DML-AE-C0419-P-2 000-00002\_001-00.SGM
- DML-S1000DBIKE-U8025-S-2 004-00001\_000-01.XML

Выделенные элементы обозначают CONTROLNUMBER.

### Модуль публикации (PMC)

CONTROLNUMBER для МП имеет вид:

MI-YYYYY-XXXXX-NN\_III-WW

Где:

- MI - идентификационный код модели.
- YYYYY - код издающей организации (NCAGE).
- XXXXX - уникальное буквенно-цифровое обозначение МП в зависимости от модели идентификатора и издающей организации.
- NN - номер тома публикации, значение по умолчанию "00" означает, что разбивка по томам не проводилась, т.е. публикация имеет один том.
- III - номер издания.
- WW - рабочий номер.

CONTROLNUMBER может быть по желанию расширен с использованием «\_LL» или «\_LL-CC», где:

- LL - Код языка (Language code).
- CC - Код страны (Country code).

**Примеры**

Имя файла обмена для модуля публикации может иметь вид:

PMC-**E2-K0378-00001-00\_001-00\_EN-GB**.SGM

PMC-**1B-D9460-00001-00\_002-00\_EN**.XML

PMC-**AE-I9005-1000D-00\_000-02**.XML

Выделенные элементы обозначают CONTROLNUMBER.

**Комментарии (COM)**

CONTROLNUMBER для комментариев имеет вид:

MI-YYYYY-XXXX-NNNNN-T

Где:

- MI - идентификационный код модели.
- YYYYY - код классификации коммерческих и государственных компаний НАТО (NCAGE) организации, первоначально издавшей запрос/комментарий.
- XXXX - год (например, 2005).
- NNNNN - уникальный последовательный десятичный номер комментария по годам в зависимости от модели идентификатора, автора запроса/комментария и года; начиная со значения "**00001**" каждый новый год.
- T - тип формы комментария. Возможные значения:
  - Значение "**Q**", означающее запрос (первоначально изданный комментарий).
  - Значение "**I**", означающее предварительный ответ.
  - Значение "**R**", означающее окончательный ответ.

CONTROLNUMBER может быть по желанию расширен с использованием «\_LL» или «\_LL-CC», где:

- LL = Код языка.
- CC = Код страны.

**Примеры**

Имя файла обмена для комментариев может иметь вид:

COM-**E2-K0378-2002-00001-Q\_EN-GB**.SGM

COM-**E2-K0378-2002-00001-I**.SGM

COM-**JA-H2433-2002-00058-R**.SGM

Выделенные элементы обозначают CONTROLNUMBER.



### Приложения к комментариям

CONTROLNUMBER для приложений к комментариям имеет вид идентификатора комментария, дополненного порядковым номером приложения:

MI-YYYYYY-XXXX-NNNNN-T-MM

- MM - Уникальный последовательный десятичный номер приложения, начиная со значения "01".

Формат данных приложения не ограничивается допустимыми форматами для обмена информацией, но допустимые расширения должны быть определены проектом.

#### Примеры

Имя файла обмена для приложений к комментариям может иметь вид:

COM-AJ-I9034-2006-00365-Q-01.PDF

COM-AJ-I9034-2006-00365-I-01.ZIP

Существует множество компьютерных носителей информации, которые широко используются для обмена техническими данными. Носители информации или их комбинации должны согласовываться на уровне проекта. Какой бы ни выбирался носитель информации, имя файлу нужно присваивать в соответствии с описанием, приведенным в данном разделе.

## 10. Форматирование эксплуатационной документации

### 10.1. Общая информация

Исходные МД и МП хранятся в CSDB в форматах SGML и XML. Для представления МД конечному пользователю, специальная процедура преобразует данные из базы данных в доступный пользователю формат.

Существует два основных направления издания ЭД, находящейся в Общей базе исходных данных:

- странично-ориентированное представление на бумаге или на экране;
- интерактивное электронное представление на экране.

Стандарт S1000D регламентирует правила оформления странично-ориентированной документации и интерактивного электронного представления документации (ИЭТП).

### 10.2. Правила странично-ориентированного представления эксплуатационной документации

В случае странично-ориентированного представления ЭД на бумаге или на экране к правилам представления относится типографская информация, необходимая для представления выходной документации в любом виде - либо с использованием традиционных методов выпуска с помощью текстовых редакторов, либо при помощи редакторов SGML/XML.

#### 10.2.1. Макет страницы

За основу странично-ориентированного представления информации принимается макет листа, с помощью которого можно разместить форматированные МД на листе бумаги или на экране. Таким образом, разметка страницы выбирается в соответствии с форматами листа А4 и А5 (европейский) и форматами А и 5 дюймов на 8 дюймов (США). Для больших иллюстраций и схем используются форматы листов размером А3 и, соответственно, В.

К правилам разметки страниц относятся - ширина и высота границы набора текста, поля. Пример макета страницы форматов А4 и А3L показан на рисунке (Рис. 37).

Правила оформления верхних и нижних колонтитулов включают размер колонтитулов, их расположение на странице, содержимое колонтитулов, формат шрифтов для набора текстовых элементов. Пример макета и типографской разметки для верхнего и нижнего колонтитулов форматов А4 и А3 показан на рисунке (Рис. 38).

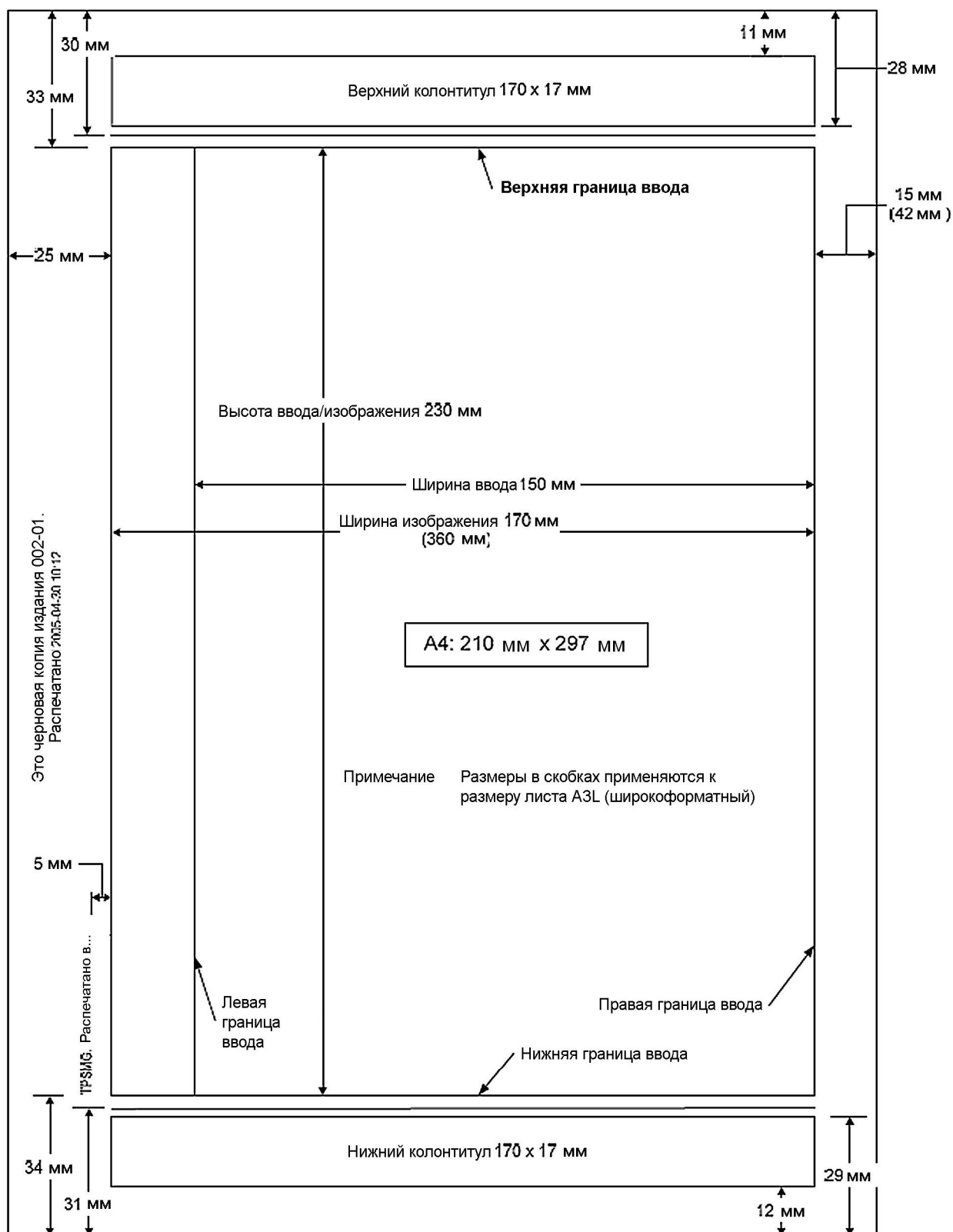


Рис. 37. Макет страницы форматов A4 и A3L

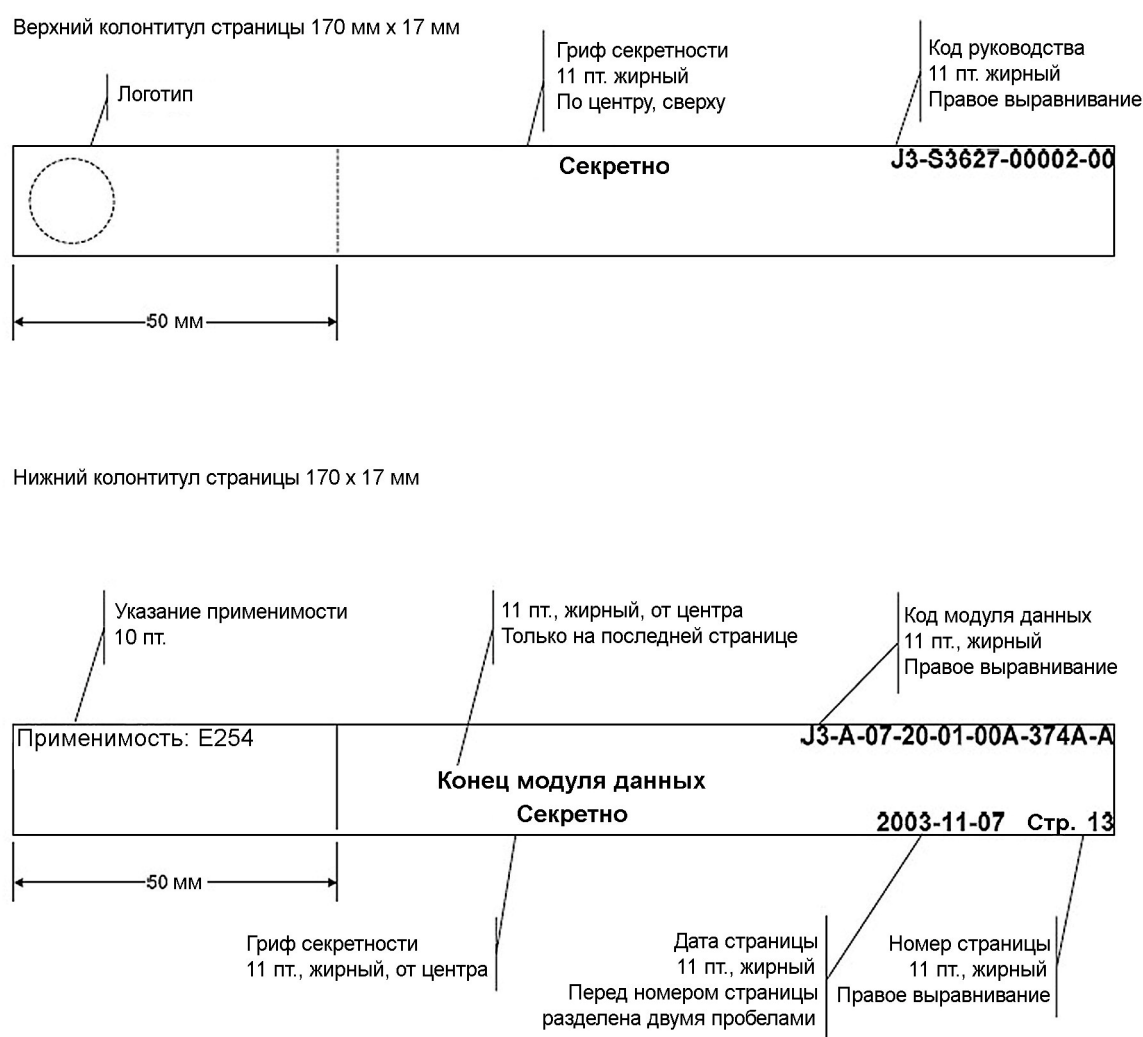


Рис. 38. Макет и типографская разметка для верхнего и нижнего колонтитулов форматов А4 и А3

Для публикаций на бумажном носителе предъявляются требования к формату и качеству бумаги, к переплету.

### 10.2.2. Типографские требования

К типографским требованиям относятся:

- шрифты и междустрочный интервал;
- выравнивание заголовков;
- выравнивание параграфов текста;
- правила оформления перечней;
- правила оформления условных обозначений;
- сноски;
- таблицы;
- рисунки;

- применение предупреждений, предостережений и примечаний;
- ссылки.

Типографские требования для всех элементов форматирования информации в МД применяются для создания стиля FOSI, каскадных таблиц стилей CSS или таблицы стилей XML, используемых для представления информации на языках SGML/XML.

**FOSI** (*Formatting Output Specification Instance*) является стилевым оформлением для языка SGML и XML. FOSI был разработан для контроля верстки SGML и XML технической информации. Таблицы стилей FOSI написаны на SGML.

**CSS** (*Cascading Style Sheets* — каскадные таблицы стилей) — технология описания внешнего вида документа, написанного языком разметки. CSS используется для оформления XML-структурированных документов.

CSS используется для задания цветов, шрифтов и других аспектов представления документа. CSS позволяет представлять один и тот же документ в различных стилях или методах вывода, таких как экранное представление, печать.

## 10.3. Примеры странично-ориентированных модулей данных

### 10.3.1. Описательный модуль данных

Пример странично-ориентированного описательного МД показан на Рис. 39.

Описательный МД состоит из четырех блоков, которые всегда должны быть представлены:

1. Название МД.
2. Оглавление, Перечень иллюстраций (необязательный элемент) и Перечень таблиц (необязательный элемент).
3. Ссылки.
4. Описание.

#### **1. Название модуля данных.**

Название описания представлено заголовком с выравниванием по центру.

#### **2. Оглавление, Перечень иллюстраций и Перечень таблиц.**

Данные три заголовка с выравниванием по краю и перечни, относящиеся к ним, не входят в МД, если МД созданы с помощью редактора SGML/XML или WYSIWYG с автоматической функцией оформления данных листов во вступительной части документа.

#### **3. Ссылки.**


Стандартный заголовок **Ссылки** представлен после последней из вводных таблиц как заголовок с выравниванием по центру.

Для всех публикаций и МД, на которые есть ссылка в МД, в форме таблицы представлены код МД, код МП или любой другой код публикации вместе с соответствующим названием. Публикации, не имеющие кода, представляются только по названию.

Если ссылки в МД отсутствуют, то в первом столбце указывается "Нет ссылок".

#### 4. Описание.

Стандартный заголовок **Описание** представлен как заголовок с выравниванием по центру после таблицы ссылок. Затем следует представление содержимого описательного МД.



### Зоны и области - Общие сведения

<b>Оглавление</b>		Страница
Ссылки.....		1
Описание.....		1

<b>Перечень таблиц</b>		Страница
1	Ссылки .....	1

#### Ссылки

*Таблица 1 Ссылки*

Модуль данных/публикация	Наименование
<a href="#">TU204-A-06-31-00-00A-011A-A</a>	Основные зоны - Общие сведения
<a href="#">TU204-A-06-32-00-00A-011A-A</a>	Основные подзоны - Общие сведения
<a href="#">TU204-A-06-33-00-00A-011A-A</a>	Зоны - Общие сведения

#### Описание

Для облегчения организации и проведения технического обслуживания самолет условно разделен на зоны и обозначены места технического обслуживания.

Самолет условно разделен на:

- Основные зоны.
- Основные подзоны.
- Зоны.

Основные зоны, основные подзоны и зоны обозначены стандартным номером, состоящим из трех цифр:

- Первая цифра определяет основную зону (Таблица 1, Рис. 1, [TU204-A-06-31-00-00A-011A-A](#)).
- Вторая цифра определяет основную подзону (Таблица 1, [TU204-A-06-32-00-00A-011A-A](#)).
- Третья цифра использована для обозначения зоны (Таблица 1, Рис. 1, [TU204-A-06-33-00-00A-011A-A](#)).

Зоны пронумерованы последовательно:

- В фюзеляже - от носовой к хвостовой части и в стороны от осевой линии пола, вниз от пола и вверх от пола.
- В крыле, киле и стабилизаторе - от фюзеляжа к законцовкам и от передней к задней кромке.

Направление нумерации: от носа - к хвосту, от осевой линии - к периферии, в

---

Действительно: Все TU204-A-06-30-00-00A-011A-A

2008-04-29 Страница 1

Рис. 39. Описательный МД

### 10.3.2. Модуль данных технического обслуживания

Пример странично-ориентированного МД технического обслуживания показан на Рис. 40, Рис. 41, Рис. 42.

МД технического обслуживания состоит из шести блоков, которые всегда должны быть представлены:

1. Название МД.
2. Оглавление, Перечень иллюстраций (необязательный элемент) и Перечень таблиц (необязательный элемент).
3. Ссылки.
4. Предварительные требования, включая условия безопасности.
5. Процедура.
6. Требования после завершения работы.

#### **1. Название модуля данных.**

Название процедуры представлено заголовком с выравнением по центру.

#### **2. Оглавление, Перечень иллюстраций и Перечень таблиц.**

Данные три заголовка с выравнением по краю и перечни, относящиеся к ним, должны соответствовать типографским требованиям стандарта S1000D.

#### **3. Ссылки.**

Стандартный заголовок **Ссылки** представлен после последней из вводных таблиц как заголовок с выравнением по центру.

Для всех публикаций и МД, на которые есть ссылка в МД, в таблице представлены код МД, код МП или любой другой код публикации вместе с соответствующим названием. Публикации, не имеющие кода, представляются только по названию.

Если ссылки в МД отсутствуют, то в первом столбце указывается "Нет ссылок".

#### **4. Предварительные требования, включая условия безопасности.**

Стандартный заголовок **Предварительные требования** представлен после таблицы ссылок как заголовок с выравнением по центру.

Предварительные требования содержат следующие данные:

- Данные для подготовки и планирования задачи обслуживания (необязательный элемент).
- Требуемые условия, включая автоматы защиты сети (необязательный элемент).
- Требуемый персонал (необязательный элемент).
- Вспомогательное оборудование.
- Расходные материалы, материалы и изделия одноразового действия.
- Запасные части.

Данные для планирования и подготовки задачи обслуживания представлены только в том случае, если в правилах выполнения проекта есть решение на представление этих данных. Остальные данные представляют собой стандартизованные таблицы по всей ширине

---

страницы. Они пронумерованы с 2 по 6 и всегда представлены под исходным названием. Сразу после этих таблиц следует стандартный заголовок **Условия безопасности**, представленный как заголовок с выравниванием по краю.

### **5. Процедура.**

После условий безопасности указывается стандартный заголовок **Процедура**, представленный как заголовок с выравниванием по центру. Затем следует представление содержимого МД технического обслуживания.

Представление элементов должно следовать правилам форматирования. Существует два основных метода представления МД технического обслуживания:

- Шаги без структурирования текста (предпочтительный метод).
- Шаги со структурированием текста.

Шаг, имеющий название, всегда представлен как заголовок с выравниванием по краю.

### **6. Требования после завершения работы.**

Стандартный заголовок **Требования после завершения работы** следует после основной процедуры и представлен как заголовок с выравниванием по центру. Далее следует заголовок **Требуемые условия**, который представлен как заголовок с выравниванием по краю.

Требуемые условия представлены в стандартизированной таблице и равносильны **Требуемым условиям в Предварительных требованиях**.





## Основная опора шасси - Регулировка положения основной опоры после монтажа опоры, амортистойки, раскоса или подкоса

Оглавление	Страница
Ссылки.....	1
Предварительные требования.....	1
Процедура.....	2
Требования после завершения работы.....	3

Перечень таблиц	Страница
1 Ссылки.....	1
2 Требуемый персонал.....	2
3 Вспомогательное оборудование.....	2
4 Расходные материалы.....	2
5 Требуемые условия.....	1

### Ссылки

Таблица 1 Ссылки

Модуль данных/публикация	Наименование
<a href="#">TU204-A-32-10-00-00A-041A-A</a>	Основная опора шасси - Описание устройства
<a href="#">TU204-A-32-10-00-00A-922A-A</a>	Основная опора шасси - Демонтаж и монтаж
<a href="#">TU204-A-32-10-01-00A-922A-A</a>	Амортизационная стойка основной опоры шасси - Демонтаж и монтаж
<a href="#">TU204-A-32-10-03-00A-922A-A</a>	Раскос основной опоры шасси - Демонтаж и монтаж
<a href="#">TU204-A-32-10-06-00A-922A-A</a>	Подкос основной опоры шасси - Демонтаж и монтаж

### Предварительные требования

#### Данные об изделии

Требуемые условия для обслуживания

Безразлично

Продолжительность действий

Технология / 4 / ч/ч

Действительно: Все

TU204-A-32-10-00-00A-271A-A

2008-06-03 Страница 1

Рис. 40. МД технического обслуживания, страница 1



## Требуемый персонал

Таблица 2 Требуемый персонал

Специалист	Специальность	Уровень / квалификация	Трудоемкость
Специалист А	Авиационное оборудование	Базовый	1.2ч

## Вспомогательное оборудование

Таблица 3 Вспомогательное оборудование

Наименование	Код	Количество
Штангенциркуль ШЦ-160-01		
Линейка L = 300 мм		
Приспособление страховочное для основной опоры 74.00.9941.160.000		

## Расходные материалы

Таблица 4 Расходные материалы

Наименование	Код	Количество
Нет		

## Условия безопасности

Общие

### Процедура

- 1 Произведите медленную уборку основной опоры от гидроустановки с ручным насосом НР01-00-2, не доводя её до касания с крюком замка убранного положения на (2 - 10) мм.  
При этом расстояние между стойками петли на амортистойке и корпусом замка должно быть равно  $L = (20_{\pm})$  мм с каждой стороны.

### ВНИМАНИЕ

Запрещается производить работы с основной опорой без установки приспособления для страховки 74.00.9941.160.000 основной опоры в промежуточных положениях.

- 2 При отклонении от размеров, указанных в Шаге 1, не изменяя положения опоры, добейтесь поворотом эксцентриковых втулок (17) (TU204-A-32-10-00-00A-041A-A, Рис. 1) указанного размера.

Действительно: Все

TU204-A-32-10-00-00A-271A-A

2008-06-03 Страница 2

Рис. 41. МД технического обслуживания, страница 2



### **ВНИМАНИЕ**

Углы поворота обеих втулок должны быть одинаковыми. контролируется по меткам - углублениям на втулках.

- 3 Произведите медленный выпуск основной опоры от гидроустановки с ручным насосом НР01-00-2. В процессе выпуска зазоры между элементами конструкции опоры и каркаса должны быть не менее  $\delta = 35$  мм. При отклонениях от ТТ произведите перерегулировку по п.2 в пределах поля допуска размера (L). Если, тем не менее, размер ( $\delta$ ) получить не удастся, разрешается расширить допуск размера (L) до 10 мм.
- 4 Закончите работы по монтажу основной опоры, амортистойки, раскоса или подкоса (ТУ204-А-32-10-00-00А-922А-А, ТУ204-А-32-10-01-00А-922А-А, ТУ204-А-32-10-03-00А-922А-А, ТУ204-А-32-10-06-00А-922А-А).

### ***Требования после завершения работы***

#### **Требуемые условия**

*Таблица 5 Требуемые условия*

Наименование	Модуль данных
Нет	

Действительно: Все

Конец модуля данных

ТУ204-А-32-10-00-00А-271А-А

2008-06-03 Страница 3

Рис. 42. МД технического обслуживания, страница 3

### 10.3.3. Модуль данных поиска неисправностей

Пример странично-ориентированного МД поиска неисправностей показан на Рис. 43, Рис. 44, Рис. 45.

МД поиска неисправностей состоит из семи блоков, которые всегда должны быть представлены:

1. Название МД.
2. Код и описание неисправности.
3. Оглавление, Перечень иллюстраций (необязательный элемент) и Перечень таблиц (необязательный элемент).
4. Ссылки.
5. Предварительные требования, включая условия безопасности.
6. Процедура поиска неисправности.
7. Требования после завершения работы.

#### **1. Название модуля данных.**

Название процедуры поиска неисправности представлено заголовком с выравнением по центру.

#### **2. Код и описание неисправности.**

Код неисправности и описание неисправности представлены в стандартизованной таблице. Таблице предшествует стандартный заголовок **Код неисправности**, представленный как заголовок с выравнением по краю.

Любая ссылка на МД или техническую публикацию представлена после описания неисправности в таблице.

#### **3. Оглавление, Перечень иллюстраций и Перечень таблиц.**

Данные три заголовка с выравнением по краю и перечни, относящиеся к ним, должны соответствовать типографским требованиям стандарта S1000D.

#### **4. Ссылки.**

Стандартный заголовок **Ссылки** представлен после последней из вводных таблиц как заголовок с выравнением по центру.

Для всех публикаций и МД, на которые есть ссылка в МД, в таблице представлены код МД, код МП или любой другой код публикации вместе с соответствующим названием. Публикации, не имеющие кода, представляются только по названию.

Если ссылки в МД отсутствуют, то в первом столбце указывается "Нет ссылок".

#### **5. Предварительные требования, включая условия безопасности.**

Стандартный заголовок **Предварительные требования** представлен после таблицы ссылок как заголовок с выравнением по центру после таблицы ссылок.

Предварительные требования содержат следующие данные:

- Данные для подготовки и планирования задачи обслуживания (необязательный элемент).

- 
- Требуемые условия, включая автоматы защиты сети (необязательный элемент).
  - Требуемый персонал (необязательный элемент).
  - Вспомогательное оборудование.
  - Расходные материалы, материалы и изделия одноразового действия.
  - Запасные части.

#### **6. Процедура поиска неисправности.**

Стандартный заголовок **Процедура поиска неисправности** представлен как заголовок с выравниванием по центру после условий безопасности. Затем следует представление содержимого МД поиска неисправностей.

Существует два основных метода представления МД технического обслуживания:


- Шаги без структурирования текста (предпочтительный метод).
- Шаги со структурированием текста.

Шаг с названием всегда представлен как заголовок с выравниванием по краю.

#### **7. Требования после завершения работы.**

Стандартный заголовок **Требования после завершения работы** следует после основной процедуры и представлен как заголовок с выравниванием по центру. Далее следует заголовок **Требуемые условия**, который представлен как заголовок с выравниванием по краю.

Требуемые условия представлены в стандартизованной таблице и равносильны **Требуемым условиям в Предварительных требованиях**.



**Система отбора и подачи воздуха - Не закрывается заслонка перекрытия воздуха на земле изд. 3408**

**Код неисправности**

Код	Описание неисправности
211-05	Не закрывается заслонка перекрытия воздуха на земле изд. 3408

**Оглавление**

	Страница
Ссылки.....	1
Предварительные требования.....	1
Процедура поиска неисправности.....	2
Требования после завершения работы.....	3

**Перечень таблиц**

	Страница
1 Ссылки.....	1
2 Требуемые условия.....	1
3 Вспомогательное оборудование.....	2
4 Расходные материалы.....	2
5 Специальные самолетные транспортные средства, наземное оборудование, инструменты.....	2

**Ссылки**

*Таблица 1 Ссылки*

Модуль данных/публикация	Наименование
TU214-A-21-10-00-00A-051A-A	Система отбора и подачи воздуха - Электрические схемы

**Предварительные требования**

**Требуемые условия**


*Таблица 2 Требуемые условия*

Действие/условие		Модуль данных/публикация	
Панель	Обозначение	АЗС	Расположение
Нет условий			

Действительно: Все TU214-A-21-10-00-03A-420A-A

2008-06-17 Страница 1

Рис. 43. МД поиска неисправностей, страница 1



## Вспомогательное оборудование

*Таблица 3 Вспомогательное оборудование*

Наименование	Индикация/ссылки	Количество	Примечания
Нет			

## Расходные материалы

*Таблица 4 Расходные материалы*

Наименование	Индикация/ссылки	Количество	Примечания
Нет			

## Специальные самолетные транспортные средства, наземное оборудование, инструменты

*Таблица 5 Специальные самолетные транспортные средства, наземное оборудование, инструменты*

Наименование	Индикация/ссылки	Количество	Примечания
Нет			

## Условия безопасности

Общие

### **Процедура поиска неисправности**


- 1 Проверьте исправность автомата защиты (12) (TU214-A-21-10-00-00A-051A-A, Рис. 3).
- 2 Автомат защиты исправен?
  - 2.1 Да: Перейти к шагу 3.
  - 2.2 Нет: Перейти к шагу 2.
- 3 Замените автомат защиты.  
**Перейти к завершающим действиям**
- 4 Проверьте исправность реле (3), (13), (14) и (18) (TU214-A-21-10-00-00A-051A-A, Рис. 3).
- 5 Реле исправны?
  - 5.1 Да: Перейти к шагу 5.
  - 5.2 Нет: Перейти к шагу 4.
- 6 Замените неисправное реле.  
**Перейти к завершающим действиям**
- 7 Проверьте заслонку (19) (TU214-A-21-10-00-00A-051A-A, Рис. 3).

---

Действительно: Все TU214-A-21-10-00-03A-420A-A

2008-06-17 Страница 2

Рис. 44. МД поиска неисправностей, страница 2



---

8 Заслонка исправна?

8.1 Да: Перейти к шагу 7.

8.2 Нет: Перейти к шагу 6.

9 Замените заслонку.  
**Перейти к завершающим действиям**

10 Прозвоните электроцепи (электросхема 74.05.7200.021.110).

11 Цепи исправны?

11.1 Нет: Перейти к шагу 8.

12 Устраните обрыв электроцепи.  
**Перейти к завершающим действиям**

***Требования после завершения работы***

Нет

---

Действительно: Все

Конец модуля данных

TU214-A-21-10-00-03A-420A-A

2008-06-17 Страница 3

Рис. 45. МД поиска неисправностей, страница 3



#### 10.3.4. Модуль данных иллюстрированного каталога деталей

Пример странично-ориентированного МД каталога деталей показан на рисунках (Рис. 46, Рис. 47, Рис. 48).

МД иллюстрированного каталога деталей состоит из пяти блоков, которые всегда должны быть представлены:

1. Название МД.
2. Оглавление, Перечень иллюстраций (необязательный элемент) и Перечень таблиц (необязательный элемент).
3. Ссылки.
4. Иллюстрация.
5. Перечень деталей и сборочных единиц.

МД иллюстрированного каталога деталей представляет собой иллюстрацию и набор данных об изделиях, изображенных на ней. В случае необходимости иллюстрация может быть представлена на нескольких страницах. Каждый лист иллюстрации имеет свой собственный контрольный номер - ICN.

В странично-ориентированных МД каталога деталей иллюстрацию необходимо располагать на левой странице, за иллюстрацией приводится текстовая часть, на правой странице - перечень деталей. Если размер иллюстрации больше текстовой части или наоборот, то дополнительные иллюстрации и текст могут располагаться как на левой, так и на правой страницах.

На титульном листе (Страница 1) приводится наименование МД и обозначение сборочного узла или изделия. Также можно привести иллюстрацию, указывающую месторасположение узла или его изображение.

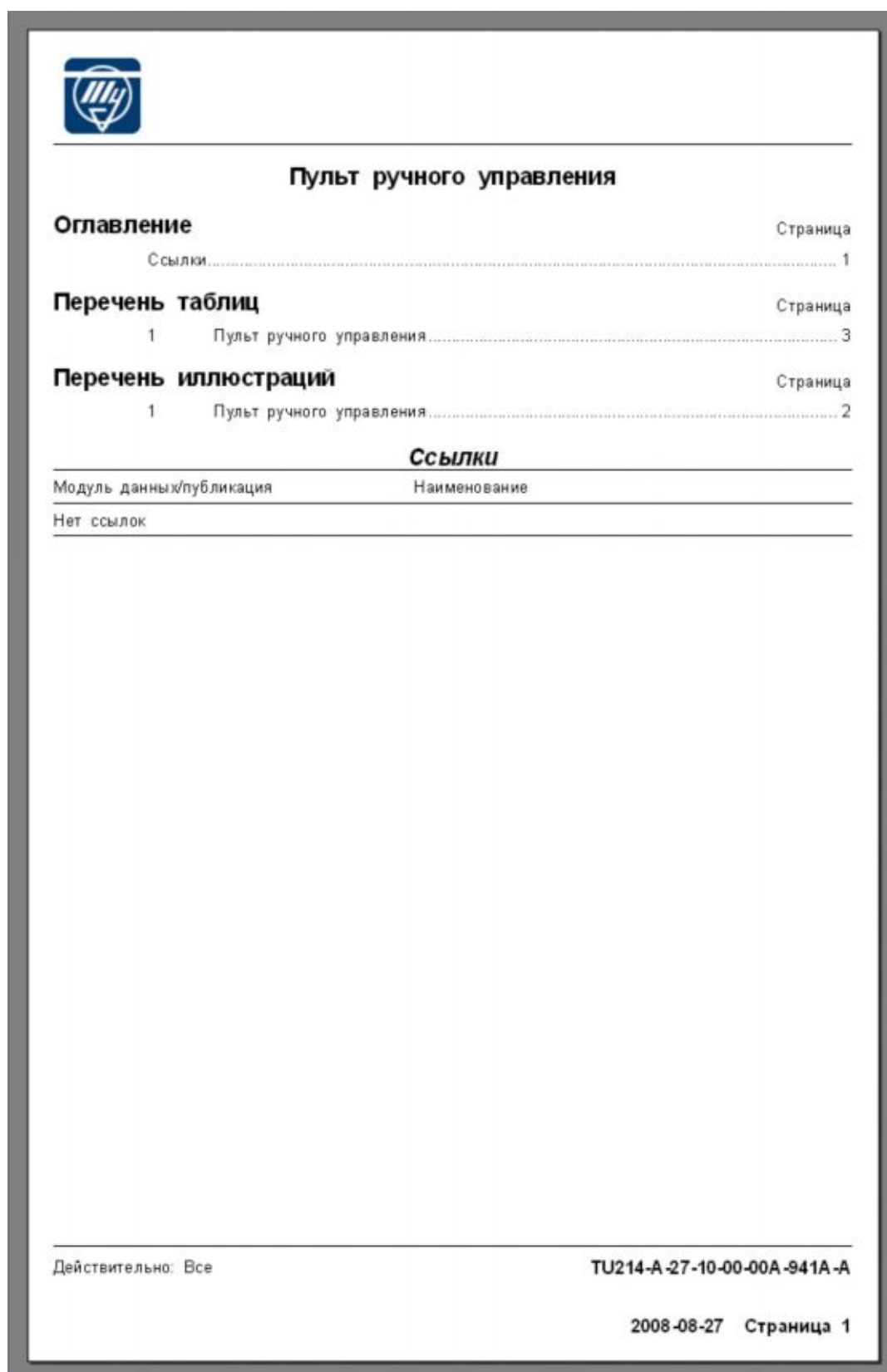


Рис. 46. МД иллюстрированного каталога деталей, страница 1

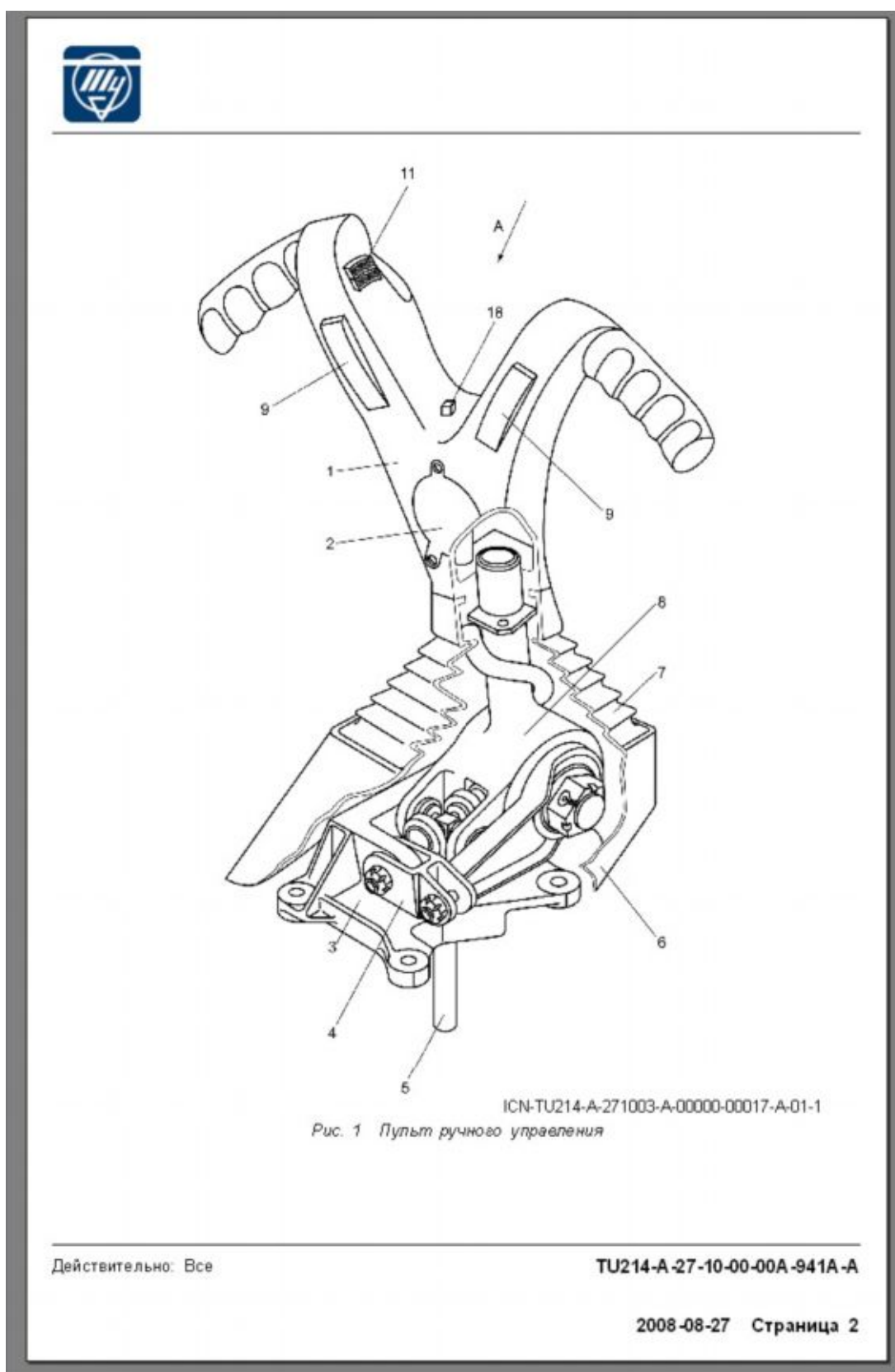


Рис. 47. МД иллюстрированного каталога деталей, страница 2

<i>Таблица 2. Пульт ручного управления</i>						
№	Поз.	Кол-во	Обозначение	Наименование	ФНН	CAGE код поставщика
0			27-10-03	Пульт ручного управления		
1	1		74-80-5101-118	· Мини-штурвал	1560-57-8350012	SZ095
2	1		74-00-5101-127-000	· Крышка	1560-57-2130739	SZ095
3	1		74.01.5504.033.003	· Кронштейн карданного узла	1560-57-8350014	SZ095
4	1		74.81.5504.038.003	· Рычаг системы управления интерцепторами	1560-57-8350015	SZ095
5	1		74.81.5504.034.000	· Тяга системы управления рулём	1560-57-8350016	SZ095
6	1		74.81.5504.021.000	· Кожух	1560-57-8350017	SZ095
7	1		74-01-5504-023-000	· Резиновый чехол	1560-57-8350019	SZ095
8	1		74.01.5504.032.007	· Карданный узел	1560-57-8350020	SZ095
8	1		74.01.5504.032.008	· Карданный узел	1560-57-8350020	SZ095
9	2		74-00-5101-108-000	· Переключатель СПУ-РАДИО	1560-57-2295047	SZ095
10	1		Пкн105-5В	· Кнопка ОТКЛ АП	1560-57-2295093	SZ095
11	1		74-00-5101-085-000	· Переключатель ПИКИР-КАРБИР	1560-57-2295032	SZ095
18	1		74-00-5196-031-000	· Кнопка УХОД	1560-57-2295097	SZ095

Действительно: Все

TU214-A-27-10-00-00A-941A-A

2009-05-12 Страница 3

**Рис. 48.** МД иллюстрированного каталога деталей, страница 3

## 10.4. Правила интерактивного электронного представления документации

### 10.4.1. Правила и рекомендации по представлению данных ИЭТП на экране

Интерактивная электронная техническая публикация снабжается программой для просмотра содержимого - иллюстрированного текста, видео- и аудио- роликов, компьютерных моделей. Изображение на экране должно выглядеть в соответствии с определенными правилами.

#### 10.4.1.1. Вывод на экран

Изображение на экране должно иметь внешнее окно, заголовок окна и внутреннее окно (Рис. 49).



Рис. 49

**Внешнее окно** представляет собой окно браузера/приложения и занимает ту область экрана, которая окружает заголовок окна и внутреннее окно.

Горизонтальная строка заголовка окна должна находиться в верхней части внешнего окна. **Заголовок окна** может содержать наименование приложения и включать отметки грифа секретности, код МД и наименование МД, просматриваемого в данный момент.

**Внутреннее окно** является областью ИЭТП, которая занимает основную часть экрана. Внутреннее окно должно включать, как минимум, **Панель оглавления**, **Навигационную панель** и **Область основного содержимого** (Рис. 50). Необязательной частью внутреннего окна является **Область возврата**.

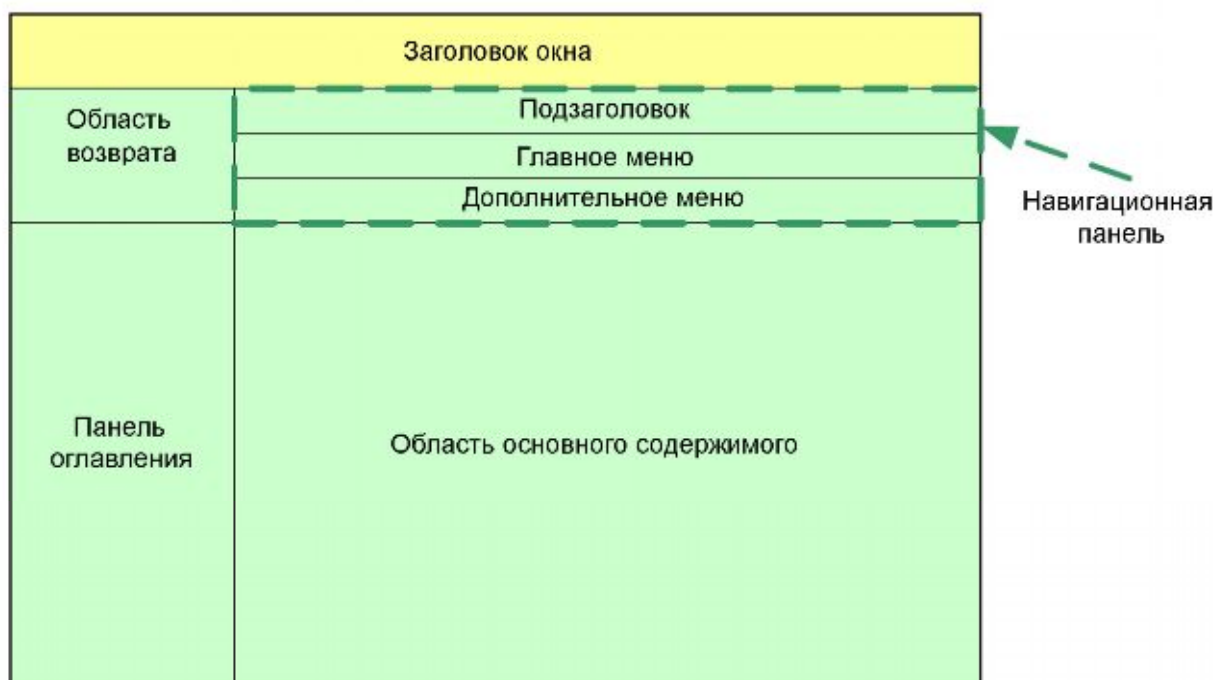


Рис. 50

### Панель оглавления

Панель оглавления расположена слева от области основного содержимого (Рис. 50). Данная панель может включать:

- Таблицу или перечень всех ключевых данных, например перечень публикаций и МД, доступных для пользователей.
- МД внесенных изменений должны быть включены в оглавление для предоставления пользователю информации о статусе и причине изменения обновленных публикаций и МД.
- Другие средства навигации, например:
  - Перечень таблиц (LOT).
  - Перечень иллюстраций (LOI).

Вышеуказанные элементы могут реализовываться графическим интерфейсом. Данная панель может быть включена и отключена.

### Область возврата

Область возврата позволяет пользователю возвращать просмотр ИЭТП обратно. Данная область снабжена специальным механизмом для перемещения. Доступ к элементам области возврата осуществляется через функциональное меню. Например, данная область может содержать меню, позволяющее пользователю перемещаться по ИЭТП различными способами - с помощью номера детали, перечня графических средств, краткого содержания изменений и т.д. Область возврата может быть подключена или отключена, но должна быть всегда доступна.

Область возврата также обеспечивает средства для выбора, которые позволяют пользователю подключать и отключать экранные области. Примером области экрана, которая может быть

подключена или отключена с помощью области возврата, является панель дополнительного меню.

Раздел меню должен быть выделен серым цветом, если отключение данного экранного элемента запрещено. Область возврата не должна быть включена в **Панель оглавления**.

### **Навигационная панель**

Навигационная панель может включать элементы, расположенные в следующем порядке:

1. Подзаголовок (необязательный элемент).
2. Панель главного меню.
3. Панель дополнительного меню (необязательный элемент).

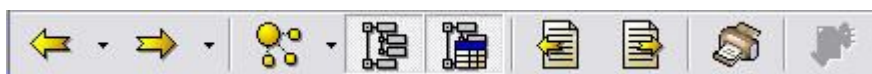
Навигационная панель может находиться либо сверху, либо снизу **Области основного содержимого** (Рис. 50). Расположение навигационной панели должно оставаться по возможности постоянным по всему приложению.

#### **1. Подзаголовок.**

Подзаголовок может быть использован для отображения дополнительной информации из идентификационно-статусной части, как например, состояние или классификация, если последнее не было отмечено в строке заголовка.

#### **2. Панель главного меню.**

Панель главного меню содержит базовый набор функций (Рис. 51).



**Рис. 51. Пример навигационной панели**

Существует три способа представления стандартных функций:

- На основании текста: функция представлена в виде текстовых данных.
- С помощью графических символов: функция представлена пиктограммой.
- На основании текста и графических символов: применяется сочетание текста и пиктограммы.

#### **3. Панель дополнительного меню.**

Панель дополнительного меню может применяться при необходимости отображения дополнительных функций, например, упорядочения запасных частей. Данная панель расположена под строкой главного меню и должна предусматривать функциональные средства включения и выключения.

### **Область основного содержимого**

Область основного содержимого включает техническое содержимое, текст и графические средства интерактивной электронной технической публикации. Данная область не должна быть разделена более чем на три окна.

#### **10.4.1.2. Стиль и формат**

Выбор стиля и формата должен соответствовать общим принципам, рассмотренным в главе 6.2.2. стандарта S1000D.

### **Использование цветовых характеристик**

В работе необходимо учитывать возможности предназначенных дисплеев. Рекомендуется рассчитывать на наименее мощные устройства показа (8-битовые, одноцветные устройства, и т. д.). Использование цвета должно контролироваться посредством изучения человеческих факторов и проверки на удобство использования. Рекомендуемая система цвета для стандартного текстового дисплея: черный на белом фоне.

### Гарнитура шрифта

Выбор вида шрифта и кегля осуществляется с учетом типографских требований. Кегль шрифта должен быть выбран таким образом, чтобы пользователь мог свободно читать техническое содержимое.

#### 10.4.1.3. Диалоговые окна

Диалоговые окна используются для получения информации от пользователя и для обеспечения с ним обратной связи. По возможности они должны размещаться в центре экрана. Оформление диалоговых окон должно быть неизменно в рамках всей интерактивной электронной технической публикации.

Диалоговые окна содержат элементы управления. Типовыми элементами управления являются:

- Окна ввода текста.
- Кнопки.
- Флажки.
- Радиокнопки.
- Блоки выбора.

Элементы управления могут содержать всплывающие подсказки. Данные подсказки отображают дополнительную информацию о назначении элемента управления. Подсказки активизируются при наведении пользователем курсора мыши на необходимый элемент управления. Пример диалогового окна, содержащего различные элементы управления, показан на рисунке (Рис. 52).

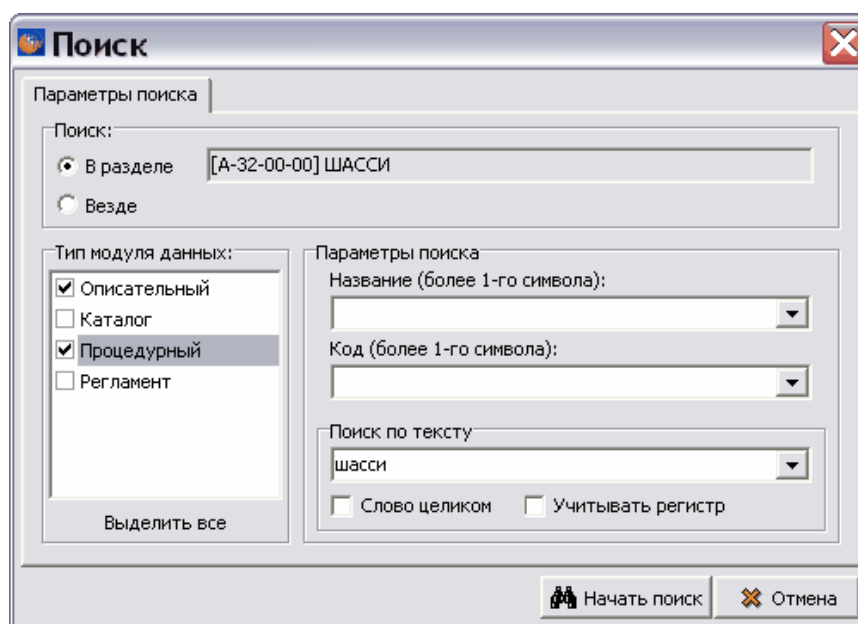


Рис. 52. Пример диалогового окна

### Окна ввода текста



Окна ввода текста предоставляют конечному пользователю возможность введения данных в приложение в виде свободного текста и/или цифровых значений.

По возможности поле ввода данных должно располагаться на той же строке, что и необходимые пользователю вводимые данные. Форматирование для командных строк должно быть типовым. Командные строки должны быть расположены в непосредственной близости относительно соответствующих областей ввода данных.

### **Кнопки**

Кнопка запускает выполнение функции. Примеры кнопок: "ОК", "Калькулятор" (запускает вычислительное устройство), "Рисунок" (визуальное воспроизведение графики). Стандартные кнопки должны отображаться в диалоговом окне в следующем порядке:

- Кнопка подтверждения.
- Кнопка отмены.
- Кнопка сброса.
- Кнопка помощи.
- Кнопка запуска.

### **Флажки**

Флажки снабжены переключателями Вкл/Выкл. Переключатель стоит на "Вкл" если данное окно активно. Возможно наличие нескольких флажков с одинаковым именем элемента управления, что позволяет пользователю выбрать несколько значений для одной характеристики. Примером функционирования флажков в ИЭТП является выбор типов МД, в которых будет осуществляться поиск введенного текста (Рис. 52).

### **Радиокнопки**

Радиокнопки подобны флажкам, не считая того, что при наличии группы радиокнопок выбрана может быть только одна. В любых условиях "отмечается" строго одна радиокнопка из группы.

### **Блоки выбора**

Блоки выбора используются, если пользователю необходимо выбрать значение из выпадающего списка. Блоки выбора могут быть установлены таким образом, что пользователь будет иметь возможность выбирать различные значения.

#### **10.4.1.4. Процедурные шаги задания**

Предпочтительно, чтобы процедурные шаги задания и соответствующие им иллюстрации были представлены вместе. Если данная операция неосуществима или оказывает влияние на восприятие пользователем структуры экрана (например, "чрезмерное загромождение" при использовании маленького экрана), можно поместить иллюстрацию внутри текста или обозначить ее пиктограммой, позволяющей просмотреть иллюстрацию. Представление шагов должно проходить таким образом, чтобы порядок не был истолкован неправильно.

Не следует использовать многоуровневые структуры, например, несколько открытых окон для представления нескольких шагов.

#### **10.4.1.5. Таблицы**

Таблицы могут располагаться в текстовой части интерактивной электронной технической публикации и в отдельных окнах в виде всплывающего элемента. Всплывающие таблицы

обозначаются графическим символом, который служит командной кнопкой для открытия окна таблицы.

Гарнитура шрифта, используемая в таблице, должна быть такой же, как и для остального текста МД.

Заголовок таблицы должен быть всегда видимым так, чтобы он не исчез из поля зрения при прокручивании строк.

Маркер табличных сносок, обозначаемый либо в формате верхнего индекса, либо в скобках после соответствующего элемента, должен быть связан с соответствующей сноской, указанной в строке сносок, или отображать всплывающий элемент при наведении курсора мыши на маркер сноски в ячейке таблицы (см. Таблица 11).

Пример оформления таблицы со сносками показан ниже.

**Таблица 11. Пример таблицы со сносками**

<b>Заголовок столбца 1</b>	<b>Заголовок столбца 2</b>	<b>Заголовок столбца 3</b>
Строка 1 данные 1 имеется сноска <sup>1</sup>	Строка 1 данные 2	Строка 1 данные 3
Строка 2 данные 1 продолжение на второй строке	Строка 2 данные 2	Строка 3 данные 3 <sup>2</sup>
Строка 3 данные 1 также имеется сноска <sup>2</sup>	Строка 3 данные 2	Строка 3 данные 3

1 Сноска для данных 1

2 Другая сноска, которая используется дважды

Только ссылочный текст ячейки таблицы должен быть снабжен гиперссылками. Запрещается делать ссылку на всю ячейку. Ссылка на ячейку или строку таблицы должна перемещать непосредственно на ссылочную ячейку или строку. Данный тип ссылки не должен отображаться в отпечатанных выходных данных.

#### 10.4.1.6. Гиперссылки

Стандартные web правила должны руководствоваться наличием гиперссылок. Для обозначения ссылок, к которым не происходило обращения и к которым происходило обращение, должны быть использованы различные цвета.

Существуют четыре допустимых способа визуальной индикации горячих точек с помощью графических средств:

- Постоянная визуальная индикация горячей области.
- Курсор изменяет форму или цвет при его наведении на область.
- Объект изменяет форму или цвет при наведении курсора на его область.
- Появляется всплывающий элемент при наведении курсора на горячую область.

Пример текстовой гиперссылки показан на рисунке (Рис. 53).



Рис. 53

#### 10.4.1.7. Предупреждения и предостережения

Предупреждения и предостережения должны быть представлены либо полным предупреждением или предостережением, либо в виде пиктограммы. При использовании пиктограмм предупреждение или предостережение должно "всплыть" при нажатии на пиктограмму.

Предупреждения, предостережения и связанные с ними пиктограммы должны быть видны в области основного содержимого и должны быть выполнены в соответствии со специальными требованиями по форматированию для привлечения внимания пользователя. Примеры предупреждения и предостережения с соответствующими пиктограммами представлены на рисунках (см. Рис. 54, Рис. 55).



Рис. 54. Пример предупреждения и предостережения с командными кнопками подтверждения

Для систем, которые допускают сокращенное внешнее представление "всплывающих" предупреждений или предостережений, должна отображаться соответствующая пиктограмма (Рис. 55).



Рис. 55. Пример предупреждающих и предостерегающих символов

"Всплывающие" предупреждения и предостережения должны отображаться в центре зоны просмотра для предупреждения данного пользователя об особых условиях. Пользователь должен иметь возможность повторного просмотра "всплывающей" подсказки после нажатия на соответствующую пиктограмму.

#### 10.4.1.8. Отметки об изменениях

Если отметки об изменениях отображаются на экране дисплея, то они должны ясно показывать измененное содержимое. Ссылка на соответствующий МД и причина изменения отображаются в виде всплывающей подсказки при наведении курсора мыши на измененное содержимое.

Интерактивная электронная техническая публикация может иметь функцию как отображения, так и скрытия измененного содержимого. Наилучшим способом отображения измененного содержимого в ИЭТП является использование различных **цветовых характеристик** или **подсвечивание** измененной информации.

#### 10.4.1.9. Иллюстрации

Иллюстрации могут располагаться в текстовой части ИЭТП и в отдельных окнах в виде всплывающего элемента. При использовании всплывающих иллюстраций "скрытые" иллюстрации должны обозначаться пиктограммой (Рис. 56).

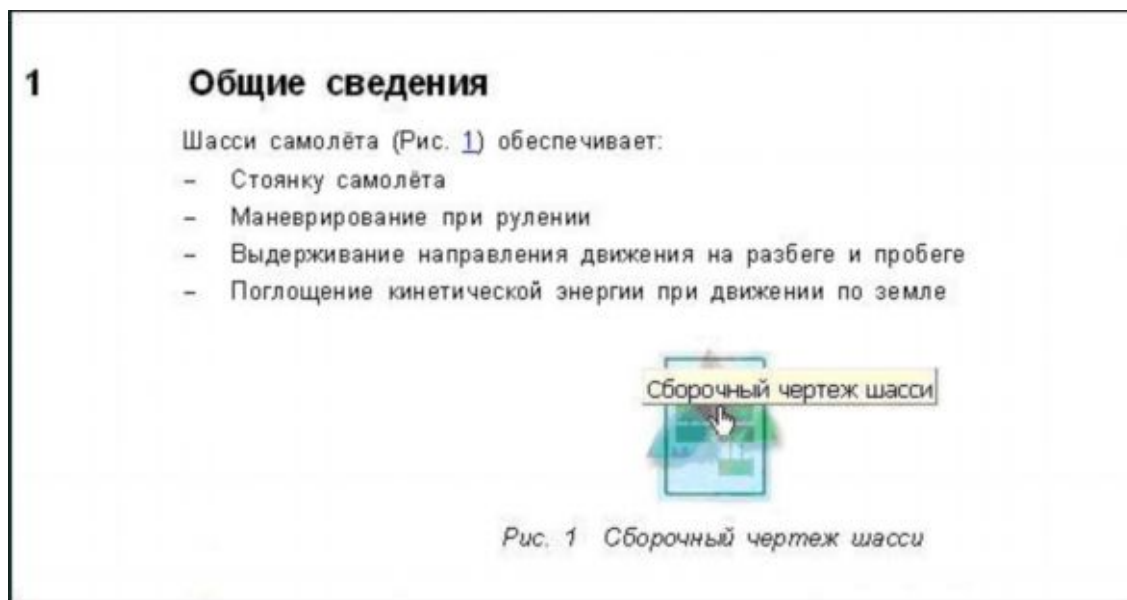


Рис. 56

Пиктограмма служит кнопкой для открытия окна иллюстрации (Рис. 57).

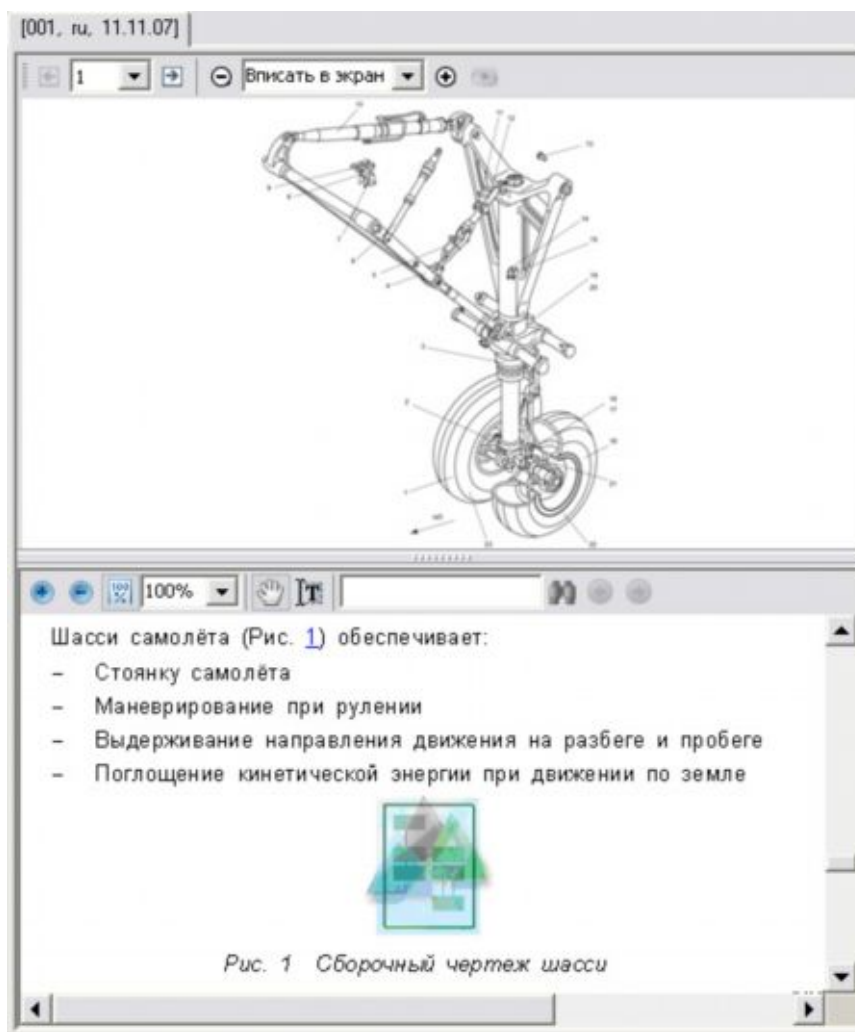


Рис. 57

Иллюстрации могут отображаться с использованием максимально возможного экранного пространства. Система воспроизведения ИЭТП должна предоставить пользователю возможность просмотра графических объектов с применением прокрутки, изменения масштаба изображения, расширения отображаемой структуры и увеличения изображения.

При необходимости при наведении курсора на участок графического изображения может появляться доступ к средствам описательных данных. Например, в графических данных схем электрооборудования может содержаться некоторая информация, связанная с кабелем.

Нажатие правой кнопки мыши может показать меню опций, включающее соответствующие команды удаления/замены/восстановления, упорядоченного расположения, обучения и т. д.

#### 10.4.2. Правила и рекомендации по выводу данных ИЭТП на печать

ИЭТП спроектирована для отображения данных в электронном виде, не рекомендуется использовать ее в качестве издательского средства. Тем не менее, при необходимости вывода на печать любых данных должны соблюдаться определенные требования.

Должно быть уделено внимание печати фрагментов МД. Необходимо напечатать все соответствующие предупреждения. Полное опубликование выводимых данных не разрешено.

При печати МД из ИЭТП, верхние и нижние колонтитулы должны быть пропечатаны на всех выводимых страницах. В них должна содержаться следующая информация:

- код МД и дата его издания;
- дата и время вывода на печать;
- гриф секретности;
- предупреждение о том, что информация является действительной только на время печати, не будет подвергнута внесению поправок и должна быть уничтожена после использования;
- номер страницы, начиная со «Страница 1»;
- текст «Конец модуля данных» на последней странице.

Печать процессного МД чрезвычайно сложная задача из-за программного характера данных. Основной целью является представление "программы" процессного МД в удобочитаемом виде, при котором специалист по обслуживанию сможет адекватно интерпретировать предварительные условия, заранее заданные данные, введенные пользователем данные, логические конструкции "**alt**", "**if**" и "**loop**", достаточные для корректного управления данными в процессе технического обслуживания.

## 10.5. Примеры ИЭТП

### 10.5.1. Пример интерактивного электронного описательного модуля данных

Описательные данные используются для представления сведений об устройстве изделия, принципах его работы, назначении и эксплуатации.

ИЭТП снабжается программой для просмотра документации. Пример просмотра ИЭТП с помощью программы TGBrowser показан на Рис. 58.

В левом окне находится область отображения структуры проекта ЭД. В правом окне расположена область просмотра содержимого МД. Для просмотра содержимого какого-либо МД нужно щелкнуть левой кнопкой мыши по его обозначению в структуре проекта.



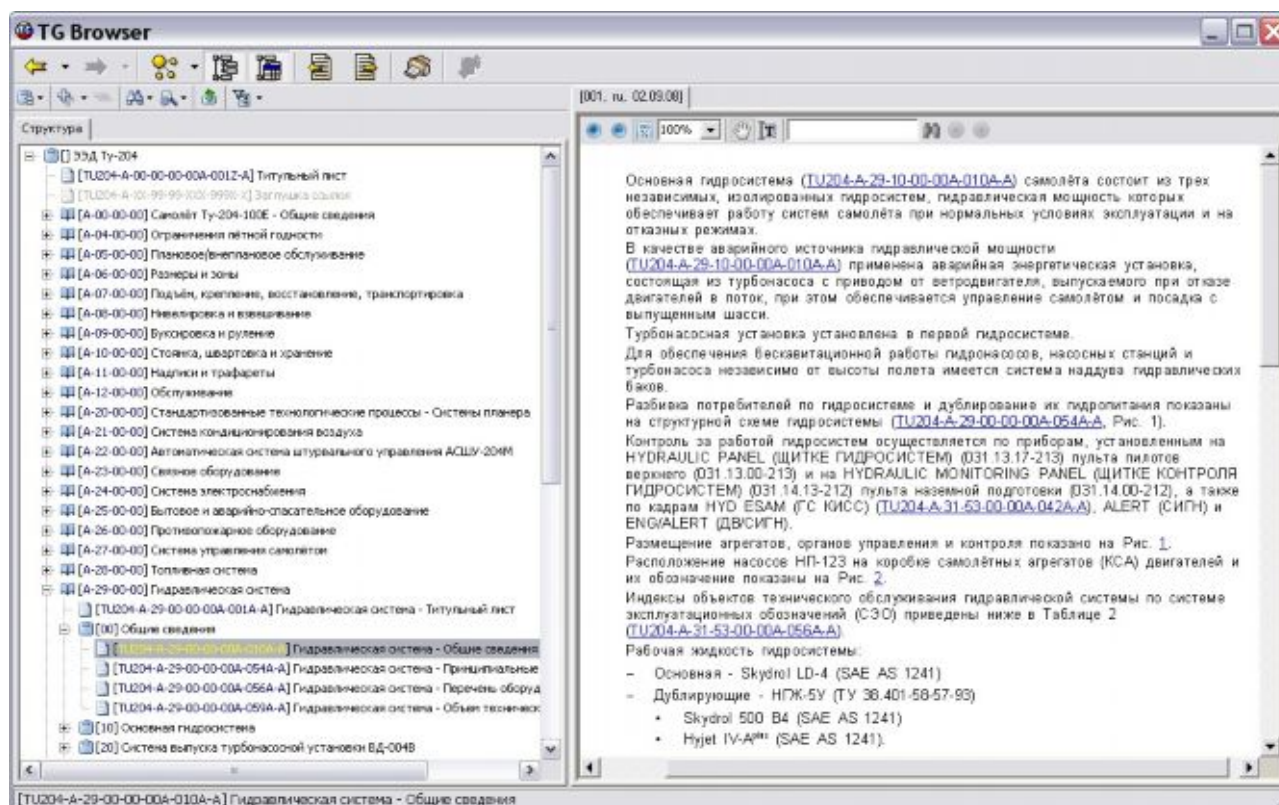


Рис. 58

На рисунке показан вид описательного МД, представляющего общие сведения о гидравлической системе (Рис. 58). Выше области отображения содержимого МД находится панель инструментов, с помощью которых можно изменять масштаб просмотра документа, осуществлять быстрый поиск текста, выделять в документе текст для последующего копирования. В области отображения содержимого МД показан текст.

#### 10.5.1.1. Использование ссылок

Подчеркнутые и выделенные синим шрифтом слова являются ссылками (Рис. 58).

В процессе создания проекта часто возникает необходимость связать конкретное место или элемент документа с другим элементом того же документа или с другим МД. В таких случаях пользуются ссылками. Существует два типа ссылок:

- Перекрёстная ссылка связывает выбранное место документа с элементом (иллюстрацией, таблицей, разделом) этого же документа.
- Внешние ссылки используются для установки связи с другими (внешними) МД.

После нажатия на ссылку произойдет переход в другое место документа (в случае перекрёстной ссылки) или переход в МД, указанный в ссылке (в случае внешней ссылки).

#### 10.5.1.2. Просмотр иллюстраций

В описательные МД могут быть встроены иллюстрации (Рис. 59).

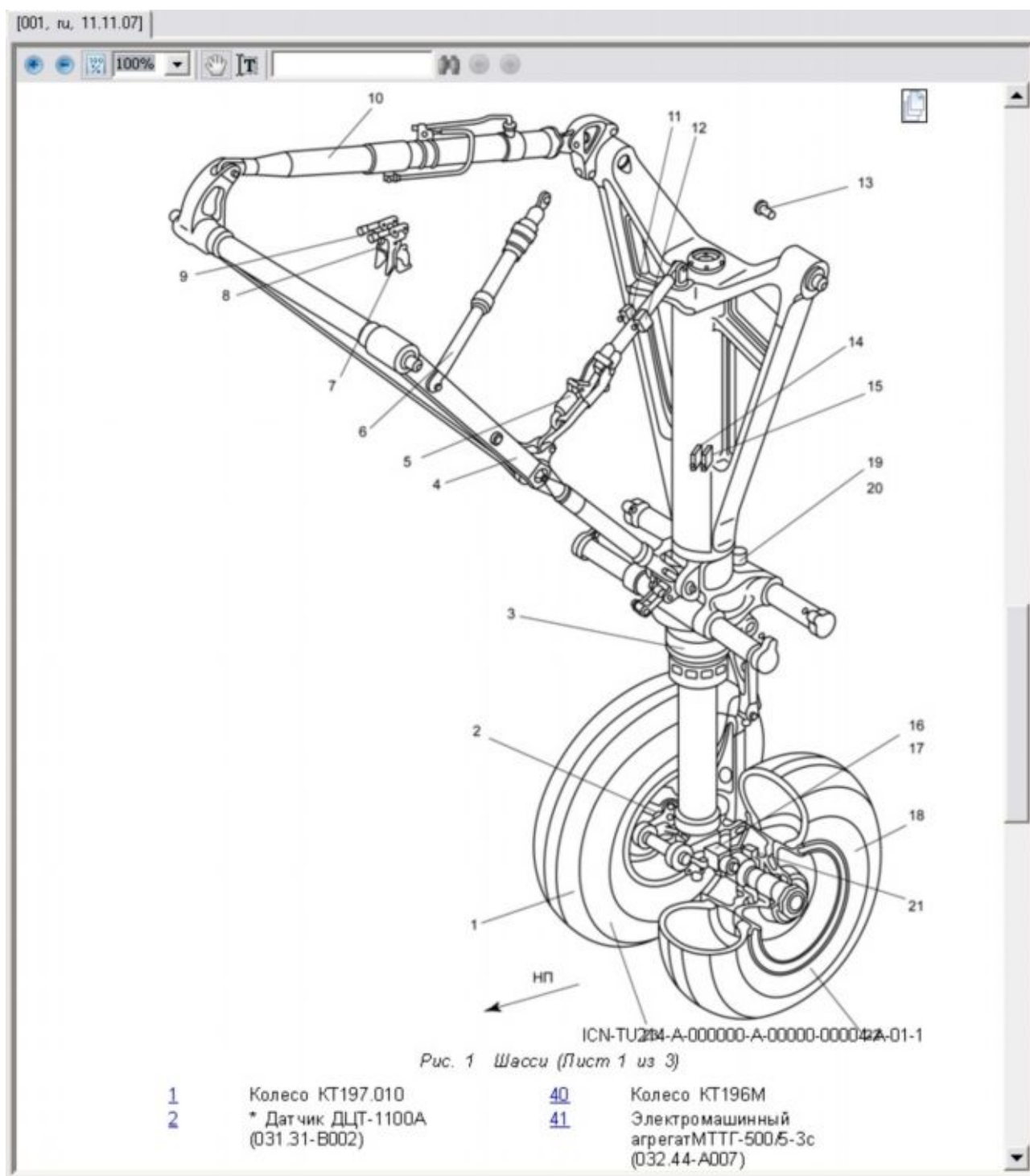


Рис. 59

Внизу, под иллюстрацией, расположены номера выносок с пояснениями, так называемая легенда. После нажатия на номер выноски в верхней части окна появится дополнительное окно с иллюстрацией. На рисунке в этом окне активированная выноска будет подсвечена (Рис. 60).



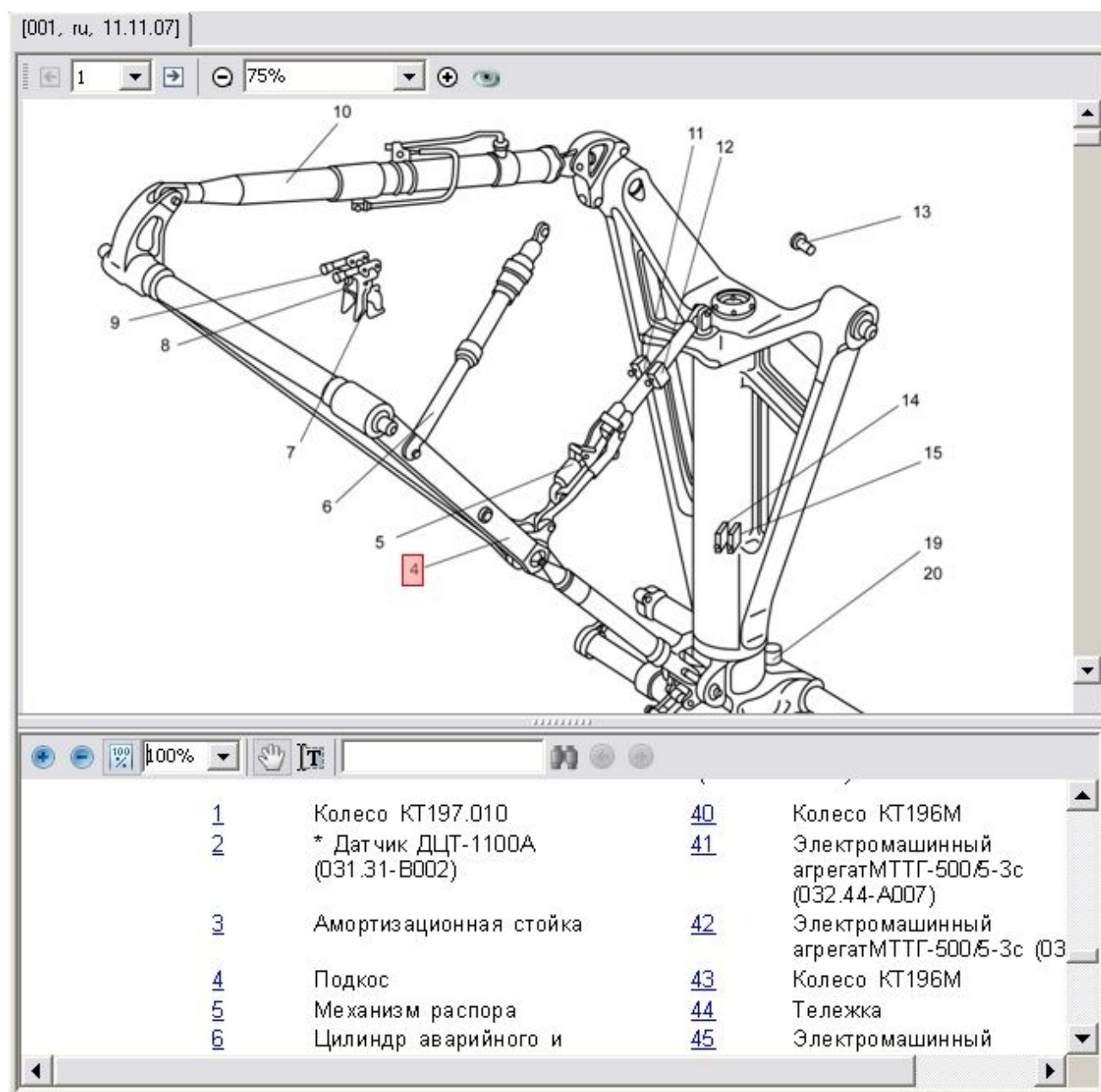


Рис. 60

В верхней части области просмотра иллюстраций находится панель инструментов, с помощью которых можно изменять масштаб отображения рисунка, просматривать большие иллюстрации по частям со всеми подробностями (Рис. 60).

### 10.5.2. Пример интерактивного электронного каталога

Данные электронных каталогов представляют собой перечень изделий с одинаковым набором атрибутов, представленный в виде таблицы. Каталог может содержать одну или несколько иллюстраций и 3D модели. Пример интерактивного электронного представления МД каталога показан на рисунках (Рис. 61, Рис. 63).

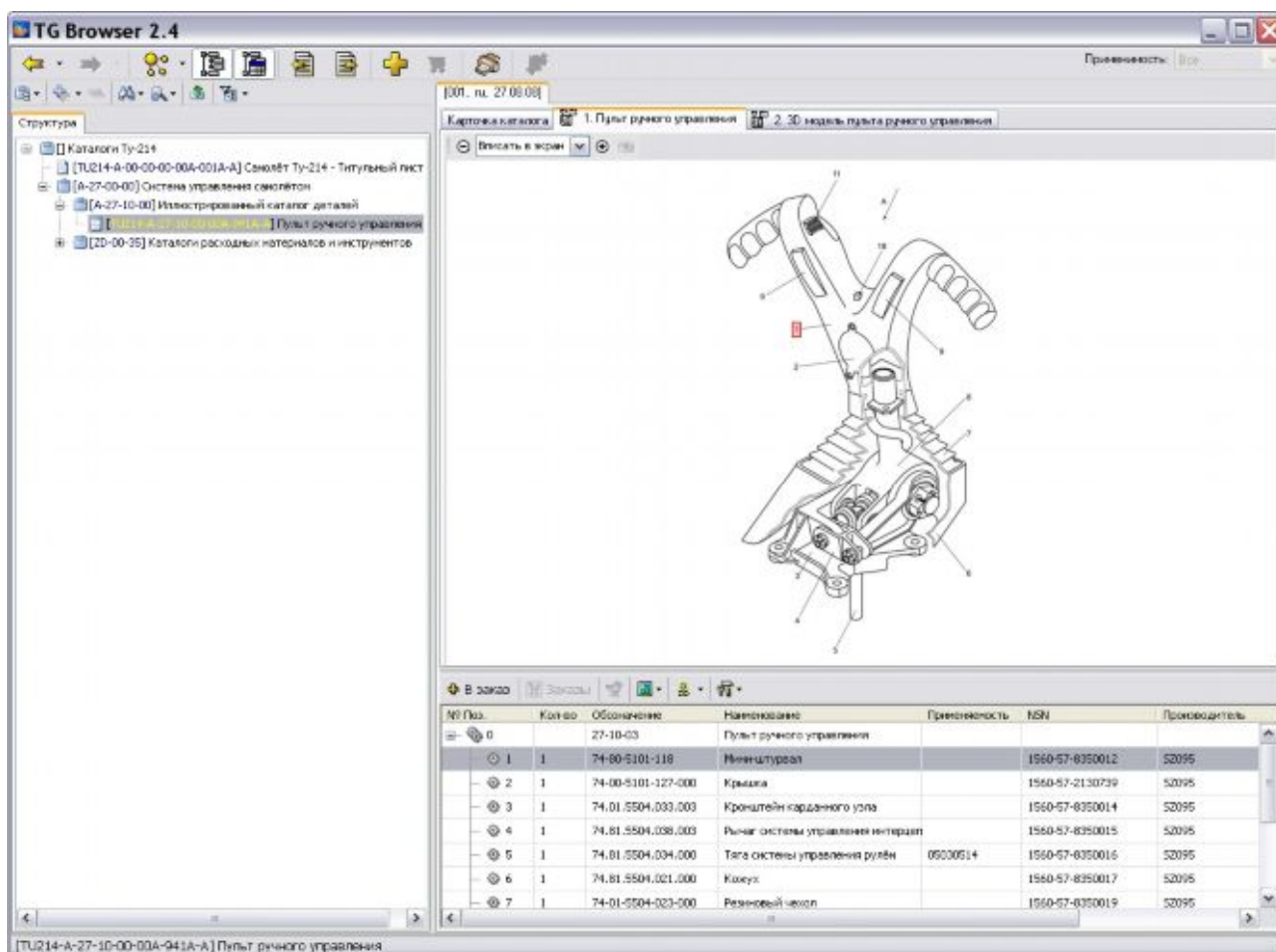



Рис. 61

Область отображения содержимого электронного каталога состоит из двух частей:

- В таблице (нижнее окно) показана структура каталога. Структура каталога представлена в виде дерева, элементами которого являются все детали и сборочные единицы. Каждая строка каталога содержит информацию о детали или узле изделия.
- В верхнем окне отображается встроенная в каталог иллюстрация (Рис. 61) или 3D модель (Рис. 63).

Номера выносок на иллюстрации должны совпадать со значением поля каталога «**№ Позиции**» для соответствующих узлов изделия. Соответствие спецификации каталога и информации в иллюстрации проводится для обеспечения удобной навигации по каталогу при его просмотре. При выборе позиции каталога будет подсвечиваться выноска на иллюстрации и наоборот.

В верхней части области просмотра иллюстраций находятся инструменты, с помощью которых можно изменять масштаб отображения рисунка. Инструмент **Навигатор**  позволяет просматривать большие иллюстрации по частям со всеми подробностями (Рис. 62).

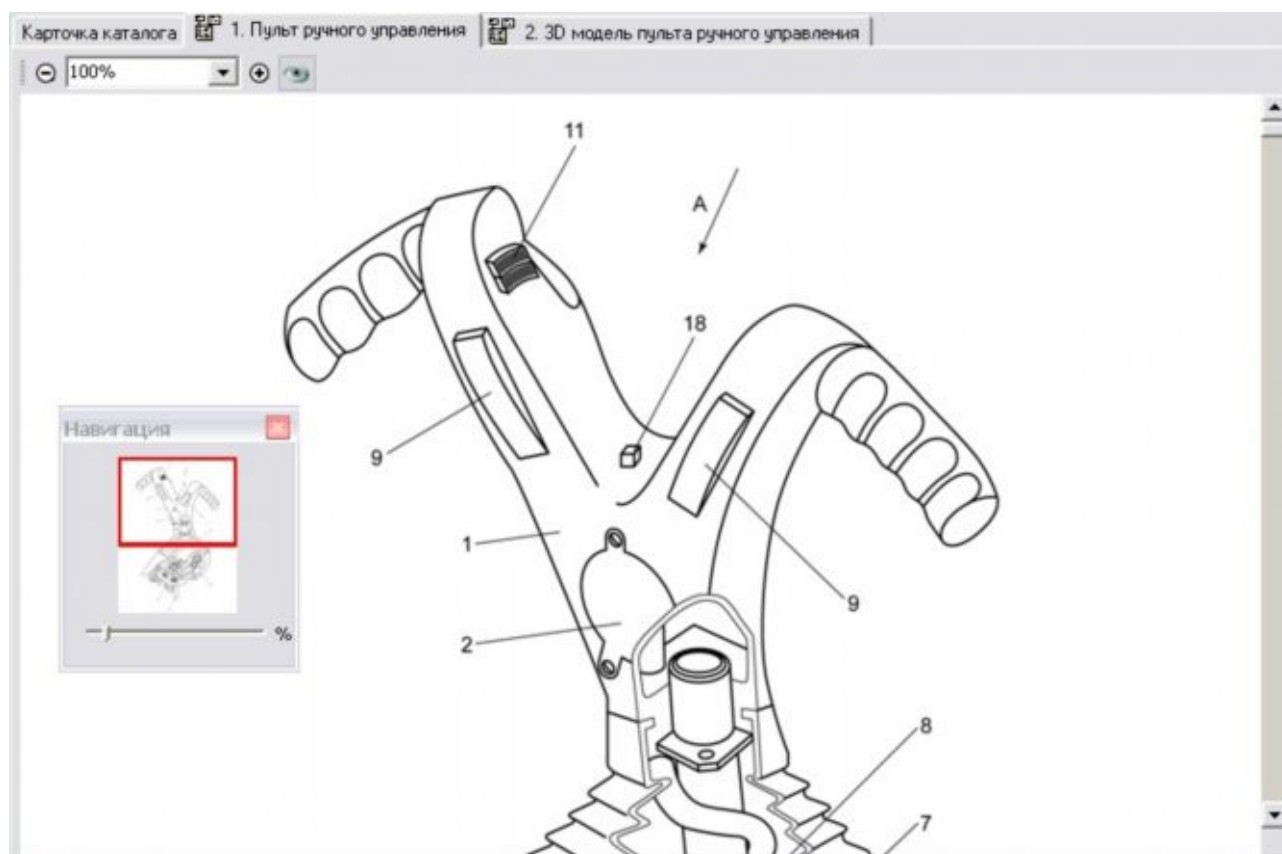


Рис. 62

В прямоугольник вписана часть иллюстрации, которая видна на экране. В области отображения иллюстрации в увеличенном масштабе показывается часть иллюстрации, которая вписана в красный прямоугольник.

Ползунок, расположенный ниже красного прямоугольника, позволяет менять относительный масштаб изображения иллюстрации. Его передвижение с помощью мышки влево уменьшает размер иллюстрации, вправо – увеличивает.

Рис. 63 показывает электронный каталог со встроенной 3D моделью. При выборе позиции каталога в таблице, на 3D модели подсветится соответствующая деталь. При выборе детали на 3D модели подсветится строка каталога с аналогичным элементом.

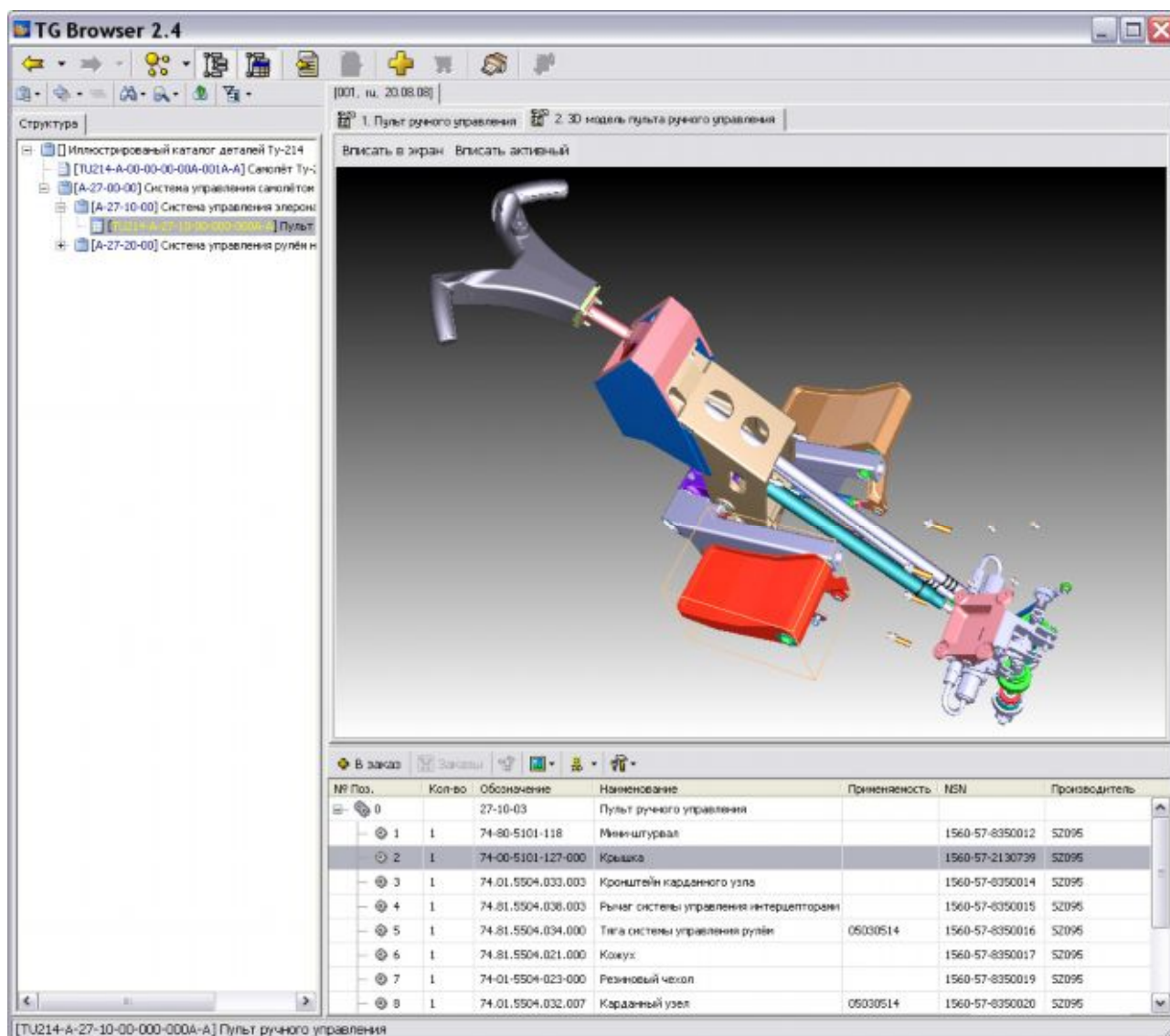


Рис. 63

3D модели позволяют наглядно отобразить процесс разборки сложного изделия и входимость деталей и сборок в более крупные узлы и финальное изделие. Результат разборки изделия показан на Рис. 64.

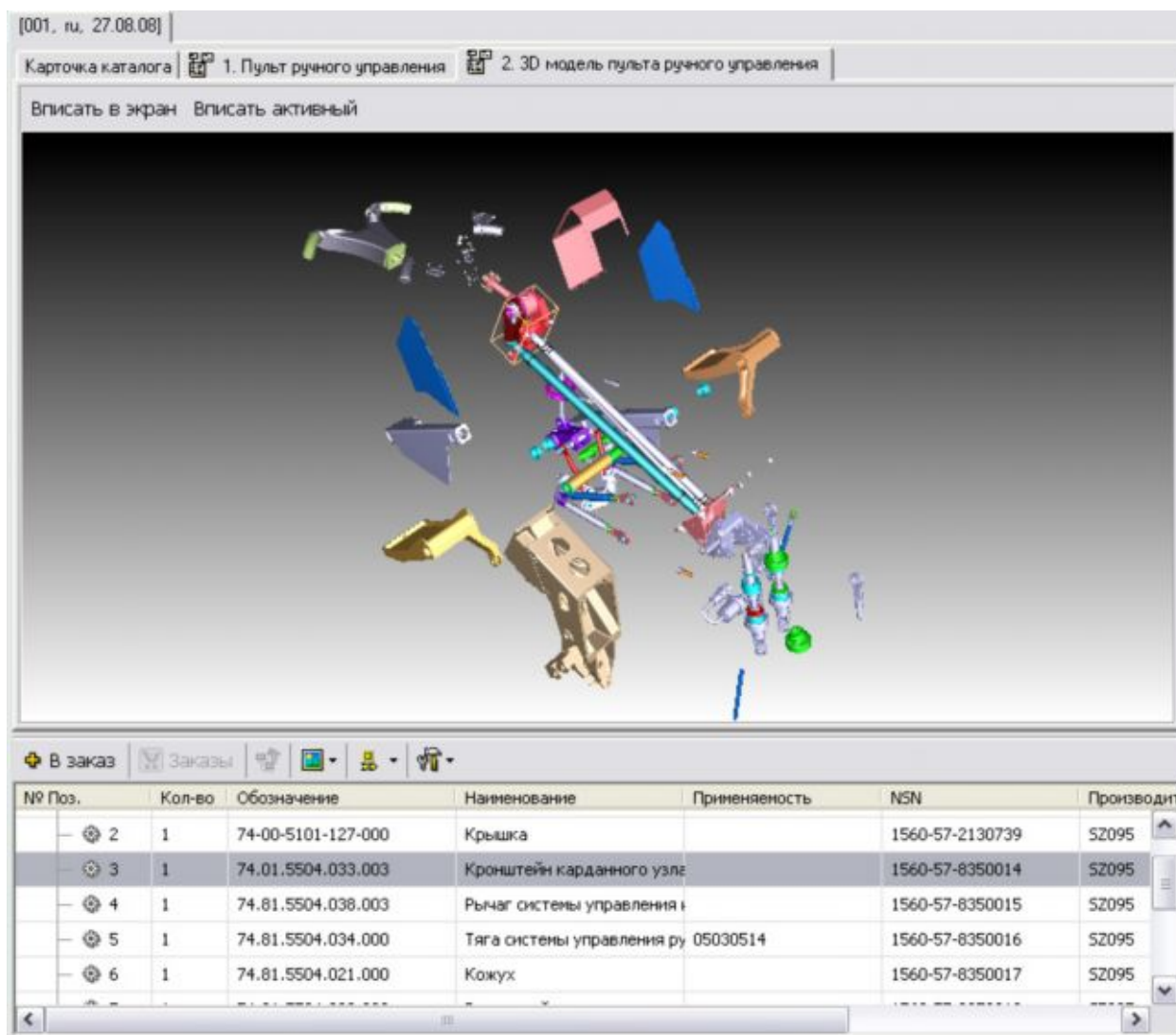


Рис. 64

### 10.5.2.1. Оформление заказа на детали по каталогу

В ИЭТП электронного каталога реализована удобная система оформления заказов на покупку деталей и узлов и формирования сводного бланка заказа в электронном виде.

Процесс оформления заказов на покупку деталей и узлов показан на рисунке (Рис. 65).



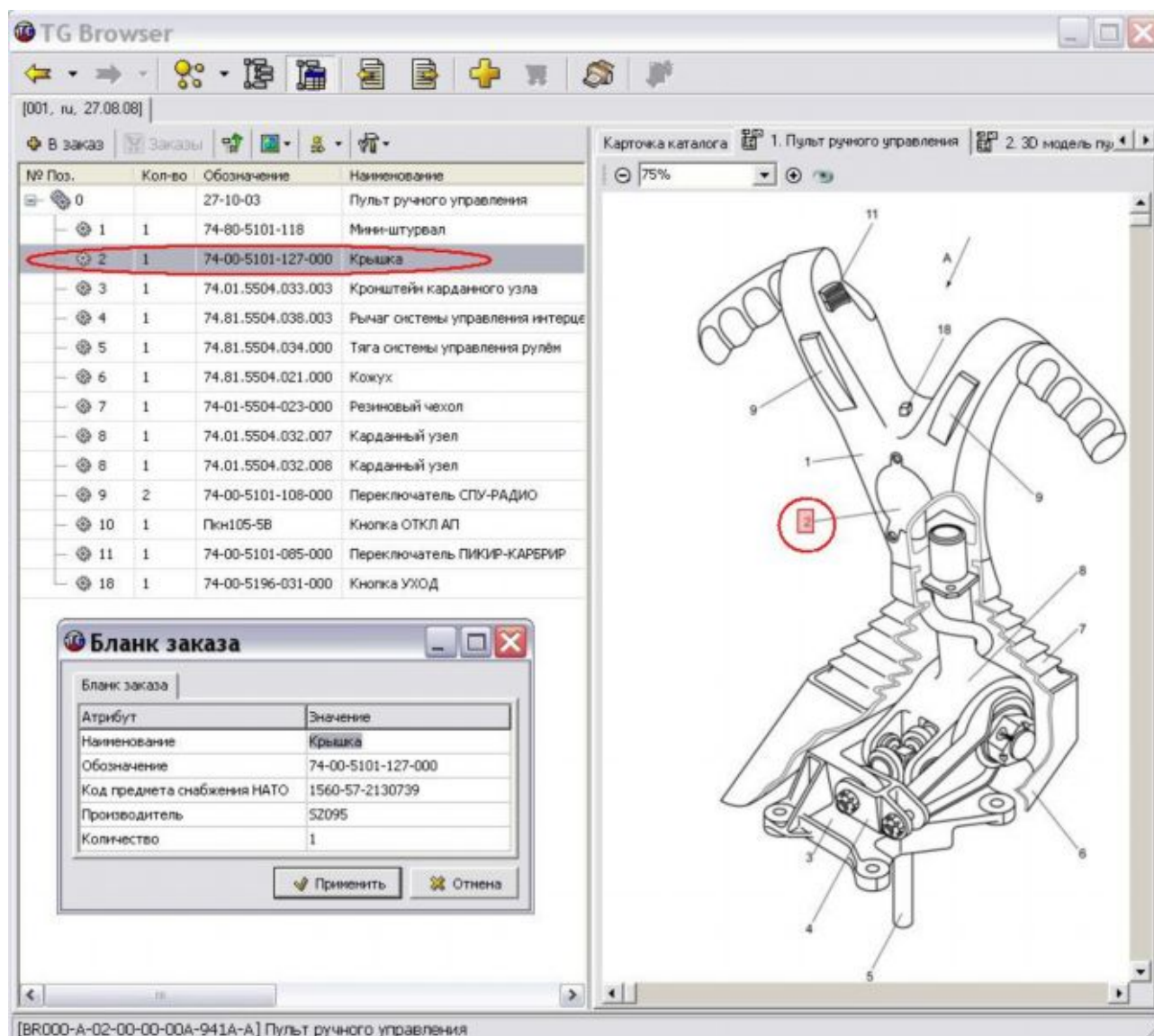


Рис. 65

Вид окна **Бланк заказа** зависит от того, какие атрибуты каталога были заданы для заказа в шаблоне электронного каталога.

После составления сводного бланка заказа, его можно сохранить в электронном виде для дальнейшего использования.

### 10.5.2.2. Быстрый поиск в каталогах

В программе просмотра предусмотрен быстрый поиск изделий в каталогах по их наименованию и обозначению (Рис. 66).

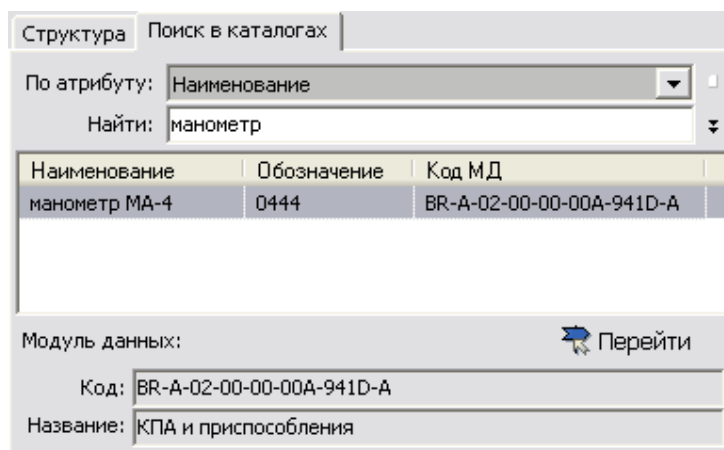


Рис. 66

После перехода к найденному МД в окне просмотра появится содержимое электронного каталога. Искомое изделие будет выделено в таблице каталога (Рис. 67).



Рис. 67

### 10.5.3. Пример интерактивного электронного модуля данных технического обслуживания

МД технического обслуживания содержит сведения, необходимые для проведения операций технического обслуживания оборудования. Пример интерактивного представления МД технического обслуживания показан на рисунке (Рис. 68).

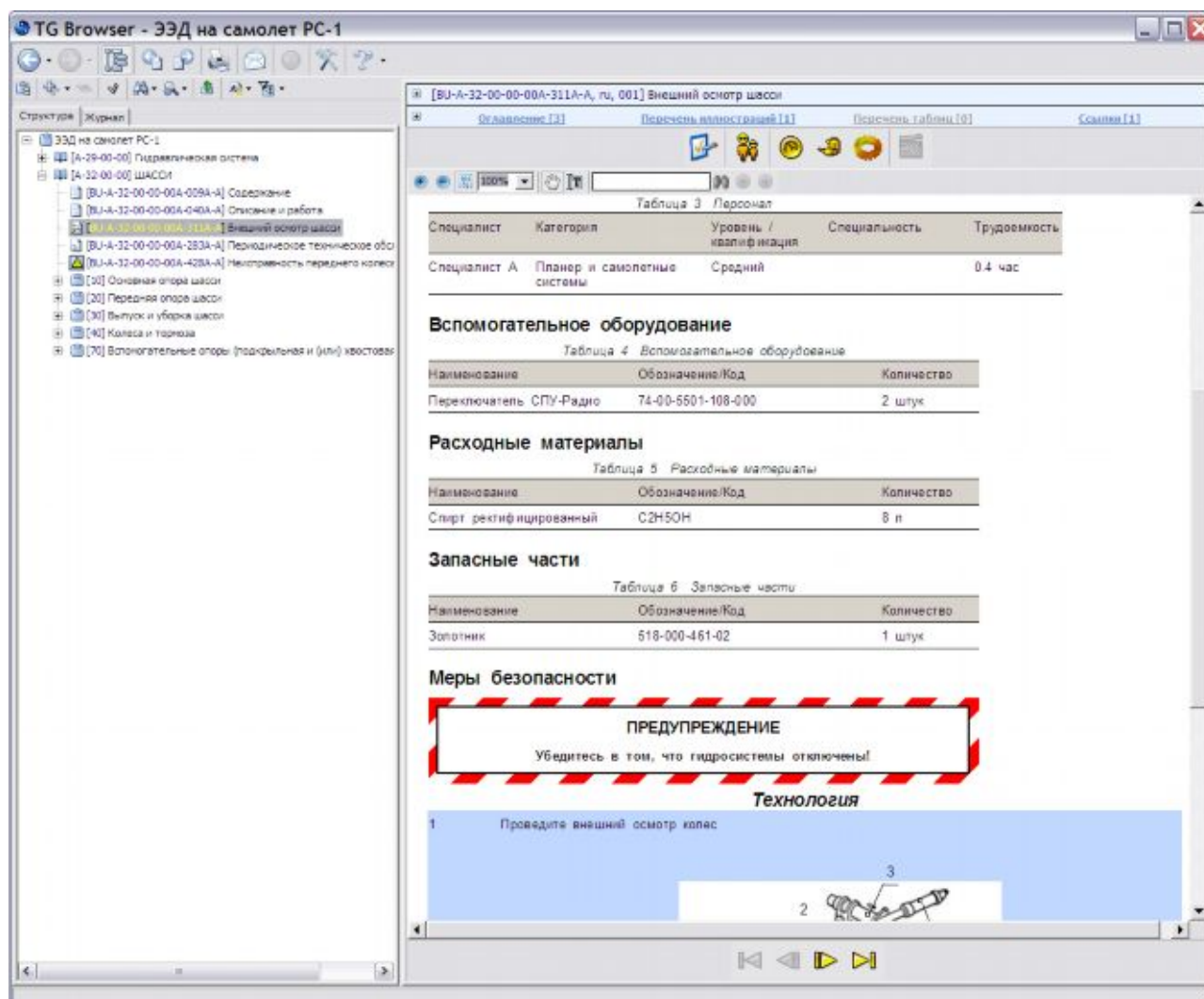



Рис. 68

В верхней части области просмотра в табличном виде представлены сведения о персонале, вспомогательном оборудовании, расходных материалах, запасных частях, мерах безопасности. Ниже приведено описание процедуры обслуживания по шагам.

Для перехода к просмотру следующей операции применяются инструменты в нижней части окна  Начало – Назад – Вперед – Окончание.

Выше области отображения содержимого МД находится панель инструментов, с помощью которых можно изменять масштаб просмотра документа, осуществлять быстрый поиск текста, выделять в документе текст для последующего копирования.

В верхней части окна находятся инструменты, с помощью которых можно просмотреть информацию о предварительных требованиях. При нажатии на соответствующую кнопку появится дополнительное окно, содержащее запрошенную информацию.

#### 10.5.4. Пример интерактивного электронного модуля данных планирования технического обслуживания

МД планирования технического обслуживания содержит перечень необходимых, периодически проводимых процедур. Пример интерактивного представления МД планирования технического обслуживания показан на рисунке (Рис. 69).



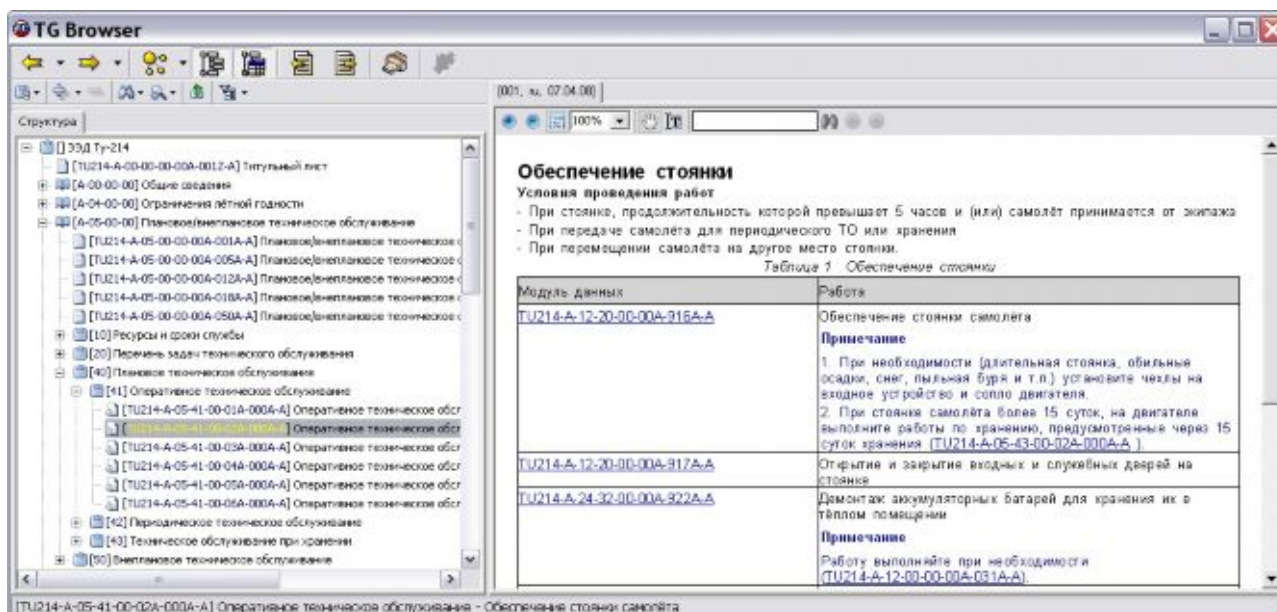


Рис. 69

В верхней части области просмотра МД отображается следующая информация:

- Наименование группы работ – «Обеспечение стоянки».
- Условия проведения работ.

Ниже расположена таблица, содержащая два столбца:

- Модуль данных.
- Работа.

В столбце **Работа** содержится список необходимых работ. В столбце **Модуль данных** находятся гиперссылки на МД технического обслуживания, содержащие информацию об условиях и порядке выполнения работ.

Щелчок левой кнопкой мыши по гиперссылке в столбце **Модуль данных** приведет к переходу к МД с описанием процедуры выполнения работы.

## 10.6. Технические требования к ИЭТП

### 10.6.1. Матрица функциональности

Матрица функциональности является вспомогательным инструментом для формализации требований к интерактивным электронным техническим публикациям и предназначена для использования при закупках ИЭТП. Матрица является стандартным форматом для представления технических требований к ИЭТП и используется менеджерами проекта и поставщиками.

*Версия матрицы в формате MS Excel доступна на сайте [www.s1000d.org](http://www.s1000d.org).*

### 10.6.2. Описание категорий функциональных возможностей

#### 10.6.2.1. Доступ

Эта категория описывает функциональные возможности по разграничению доступа к данным.

**Таблица 12. Определения функциональных возможностей - Доступ**


Функциональная возможность	Определение	Примеры и примечания
Вход в систему.	Возможность персональной идентификации пользователей в начале их работы с ИЭТП. (Функциональная возможность программы просмотра).	Возможна идентификация путем ввода имени пользователя и пароля. Если информация в ИЭТП требует от пользователя специальных знаний и навыков, может потребоваться связь средства просмотра ИЭТП с базой данных о пользователях системы автоматизированного обучения.
Приостановка и возобновление.	Возможность приостановить сеанс работы с ИЭТП и возобновить его с момента приостановки (Функциональная возможность программы просмотра).	<b>Пример.</b> При выполнении технического обслуживания демонтирован неисправный блок. Замена детали невозможна по причине отсутствия исправного блока на складе. Сеанс работы с ИЭТП откладывается и возобновляется позже, когда блок появляется в наличии.
Выход.	Функция завершения сеанса. (Функциональная возможность программы просмотра).	Завершение работы пользователя с ИЭТП и очистка промежуточной информации о сеансе.

#### 10.6.2.2. Примечания

Эти функциональные возможности позволяют пользователю добавлять пометки и примечания к тексту и графике. Одним из видов таких примечаний являются закладки.

Таблица 13. Определения функциональных возможностей – Примечания

Функциональная возможность	Определение	Примеры и примечания
Индикатор завершения работы.	Возможность простановки пользователем отметки о завершении работы по пункту технологической карты или регламента.	Эта функциональная возможность применяется для простановки отметок в контрольных перечнях работ. Данные, введенные как индикатор завершения работы, могут быть сохранены в журнале сеанса работы пользователя.
Общедоступные аннотации.	Эта функция дает пользователю возможность ассоциировать примечания с информацией в ИЭТП. Эти примечания доступны разработчику и всем пользователям этого ИЭТП. (Функциональная возможность программы просмотра).	Общедоступные аннотации после их ввода пользователем должны проходить процедуру проверки контролирующим лицом.
Локальные Аннотации.	Эта функция дает пользователю возможность ассоциировать примечания с информацией в ИЭТП. Эти примечания доступны всем пользователям этого ИЭТП. (Функциональная возможность программы просмотра).	Локальные аннотации (как и общедоступные) должны проходить процедуру проверки. Локальные аннотации доступны для просмотра всем пользователям ИЭТП, но не разработчику.
Персональные аннотации.	Эта функция дает пользователю возможность ассоциировать собственные примечания с информацией в ИЭТП. Эти примечания доступны только данному пользователю. (Функциональная возможность программы просмотра).	Индивидуальная аннотация может быть добавлена или удалена по усмотрению пользователя.  Пример такой аннотации - "Обратить внимание на то, что защелка радиопрозрачного обтекателя направлена в сторону левого борта".
Выделение текста.	Эта функция используется в процессе разработки ИЭТП и его проверки. Данная возможность позволяет выделять фрагменты текста в ИЭТП и отмечать необходимость удаления выделенного фрагмента или необходимость добавления текста в выделенный фрагмент. (Функциональная возможность программы просмотра).	

Функциональная возможность	Определение	Примеры и примечания
Выделение графики	Эта функция используется в процессе разработки ИЭТП и его проверки. Данная возможность позволяет выделять область на иллюстрации и ассоциировать с ней текстовое примечание. (Функциональная возможность программы просмотра)	

### 10.6.2.3. Поставка и распространение

Поставка - способ передачи технических данных от поставщика к заказчику по контракту. Распространение - способ передачи технических данных их конечным пользователям. Выбор носителя информации и метод передачи данных в значительной мере определяет стоимость конечного ИЭТП. Помимо стоимости, выбор носителя и метода передачи данных должен определяться инфраструктурой и подготовленностью пользователей к использованию данных возможностей.

Таблица 14. Определения функциональных возможностей - Поставка и распространение

Функциональная возможность	Определение	Примеры и примечания
Печатная публикация.	Печать документации, состоящей из МД, на бумаге.	
Передача на носителе.	Возможность передачи и/или распространения данных на жестких носителях: CD-ROM, DVD, жёсткий диск и т.д. (функциональная возможность инфраструктуры).	
Распространение по сети.	Передача/распространение данных через Интернет или внутреннюю сеть. (функциональная возможность инфраструктуры).	Передача данных может осуществляться с использованием протоколов FTP, HTTP и других защищенных протоколов.

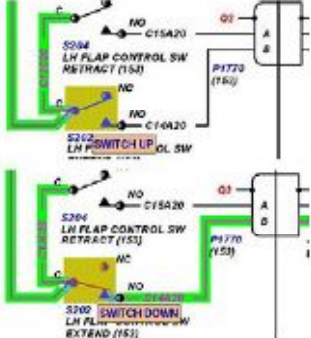
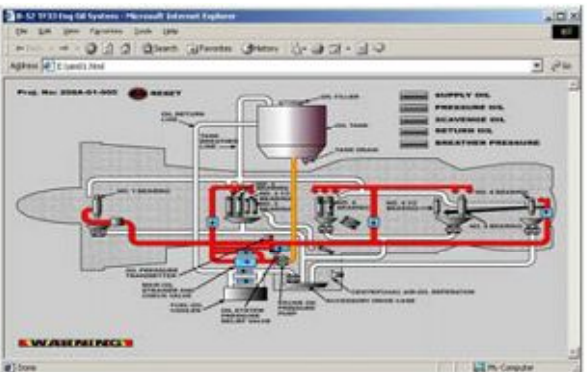
### 10.6.2.4. Диагностика и прогнозирование

Диагностика включает в себя процедуры идентификации неисправности, за которыми должны следовать корректирующие действия или процедуры ТО. Возможности диагностики включают в себя комплекс инструментов: от одиночных простейших процедур выявления отказа до интеграции ИЭТП со встроенными в изделие средствами диагностики и другими системами и средствами технического обслуживания. Прогнозирование – это возможность предупреждения отказа или сбоя в работе системы на основании анализа введенных пользователем данных, эксплуатационных данных, а также данных от встроенных систем контроля. Диагностика/прогнозирование являются важными функциональными возможностями, существенно снижающими время на обслуживание и общую стоимость

эксплуатации; однако, реализация этих возможностей при разработке ИЭТП может быть затратной.

**Таблица 15. Определения функциональных возможностей - Диагностика и прогнозирование**

<b>Функциональная возможность</b>	<b>Определение</b>
Диагностика - точка входа в процедуру поиска неисправности определяется пользователем.	Процедура поиска неисправности основана на использовании гипертекстовых ссылок. Для выбора следующего шага в процедуре применяются условные переходы. При этом используется предопределенное дерево поиска неисправности. Начальная точка выполнения процедуры выбирается пользователем.
Диагностика – последовательность поиска неисправности определяется на основе анализа введенных данных.	Точка входа в процедуру поиска и устранения неисправности определяется программным логическим ядром. Пользователю выдается начальная точка процедуры локализации неисправности. Программное логическое ядро анализирует различные коды неисправностей, вводимые персоналом. Программный блок анализа выбирает следующий шаг процедуры локализации на основе вероятности существования взаимосвязи между введенными данными и информацией данного шага. (Функциональная возможность внешнего программного обеспечения).
Динамическая диагностика.	Возможности диагностики, при которых используются встроенные в изделие средства контроля и/или вспомогательное оборудование. При динамической диагностике следующий шаг процедуры локализации определяется на основе анализа результатов, полученных через средства встроенного контроля, интегрированные с ИЭТП. При данном типе диагностики не существует предварительно заданных деревьев поиска неисправности, пути поиска неисправности моделируются в зависимости от условий. (Функциональная возможность внешнего программного обеспечения).
Моделирование работы электрических/ трубопроводных систем.	Возможность выбора линий электропроводки, жидкостных, пневматических трубопроводов или линии отопления вентиляции и кондиционирования воздуха на схеме или диаграмме, с возможностью получения данных об использовании выделенной линии. <b>Пример:</b>

Функциональная возможность	Определение
	
<p>Моделирование работы системы.</p>	<p>Данная функциональная возможность предполагает графическое отображение принципов работы и характеристик системы для определения неисправности или восстановления исправности. Моделирование работы системы позволяет пользователю вводить рабочие величины (например: давление, положение клапана, температуру, напряжение, потребляемую мощность датчика, положение переключателя) и воспроизводить поведение системы при заданных параметрах. Подобные возможности могут использоваться для моделирования гидравлической, топливной, пневматической и прочих систем. (Функциональная возможность внешнего программного обеспечения).</p> <p><b>Пример:</b></p> 
<p>Прогнозирование.</p>	<p>Прогнозирование - это возможность предупреждения ухудшений в работе системы или неизбежного отказа компонента, которая позволяет персоналу вовремя заменить компоненты. Решаемой задачей является сбор данных для систем материально-технического обеспечения, с целью планирования и проведения планово-профилактического технического обслуживания. (Функциональная возможность внешнего программного обеспечения).</p>

### 10.6.2.5. Внешние процессы

Работа различных автоматизированных систем (в том числе ИЭТП) в единой среде может обеспечить расширение функциональности путем обмена данными между ними.

Таблица 16. Определение функциональных возможностей - Внешние процессы

Функциональная возможность	Определение	Примеры и примечания
Передача данных во внешние системы.	Возможность передачи информации внешним программным системам. (Функциональная возможность внешнего программного обеспечения).	<b>Примеры:</b> <ul style="list-style-type: none"> <li>– Заказ деталей.</li> <li>– Система управления техническим обслуживанием.</li> <li>– Система обучения.</li> <li>– Отчет о некомплектности ВС.</li> <li>– Планирование ресурсов.</li> </ul>
Получение данных от внешних систем.	Возможность запрашивать информацию от внешних систем. (Функциональная возможность внешнего программного обеспечения).	<b>Примеры:</b> <ul style="list-style-type: none"> <li>– Вспомогательные технические руководства.</li> <li>– Вспомогательные технические данные.</li> <li>– Учебные системы и средства.</li> <li>– Данные встроенной системы контроля.</li> <li>– Системы МТО.</li> <li>– Базы данных альбомов схем электрооборудования.</li> </ul>
Заказ деталей.	Данная функциональная возможность позволяет осуществлять заказ деталей из интерактивной электронной технической публикации. (Функциональная возможность внешнего программного обеспечения).	
Передача отчета о некомплектности / изменениях.	Функциональная возможность ИЭТП передачи разработчику информации об ошибках и рекомендуемых изменениях в изделия/документации. (Функциональная возможность внешнего программного обеспечения).	
Сбор данных об эксплуатации.	Интеграция ИЭТП со средствами учета изменений в комплектации, требуемых к выполнению работ, выполненных работ (интеграция с электронным	Эта функция позволяет передавать данные во внешние базы данных или программное обеспечение учета работ по техническому обслуживанию (системе ведения электронного формуляра). Для сбора

Функциональная возможность	Определение	Примеры и примечания
	формуляром изделия). (Функциональная возможность внешнего программного обеспечения).	информации могут использоваться журналы сеансов работы.
Опрос персонала.	Средства сбора данных о состоянии объекта путем диалогового взаимодействия с пользователем или получения данных от системы встроенного контроля. (Функциональная возможность внешнего программного обеспечения).	
Планирование ресурсов.	Возможность интерфейсного взаимодействия с системой, планирования технического обслуживания и материальных ресурсов. (Функциональная возможность внешнего программного обеспечения).	<b>Пример.</b> Плановые мероприятия по техническому обслуживанию, выполняемые специалистом по обслуживанию двигателя, могут быть изменены с "испытать и отремонтировать" на "демонтировать и заменить" на основании данных о надежности, требований к боевой готовности и данных о наличии запасных частей.
Управление знаниями.	Интерфейс с системой, которая устанавливает взаимосвязь между внешними условиями и возможным поведением системы изделия (на основе накопленного практического опыта эксплуатации). (Функциональная возможность внешнего программного обеспечения).	<b>Пример.</b> Определенный отказ системы может возникнуть по одной из трех причин. Как правило, причиной отказа является повреждение электрооборудования. Однако, в условиях запыленности, засоренный воздушный фильтр является наиболее вероятной причиной отказа. Система управления знаниями корректирует порядок проведения процедур таким образом, чтобы в условиях запыленности в первую очередь была выполнена проверка воздушного фильтра.

#### 10.6.2.6. Графические средства

В ИЭТП возможно применение различных способов графического отображения информации в интерактивном виде. Например:

- Выбор и активация графических областей на схеме размещения для более детального отображения отдельного компонента.
- Организация ссылок с графики на информацию в текстовом и табличном виде.



- Подсветка определенных соединений на электрических схемах.

Графическое моделирование работы систем изделия.

Таблица 17. Определения функциональных возможностей - Графические средства


Функциональная возможность	Определение	Примеры и примечания
<p>Прокрутка, масштабирование, растяжение, поворот, увеличение.</p>	<p>Присутствие в средстве просмотра ИЭТП элементов управления, обеспечивающих прокрутку, масштабирование, растяжение, поворот, увеличение графических компонентов. Дополнительные функции могут включать увеличенный просмотр («птичий глаз»), поиск текста, изменение размеров изображения и окна.</p>	<p><b>Пример:</b></p>  <p>В данном примере представлены иконки, наглядного иллюстрирующие возможности программы просмотра.</p>
<p>Сборка / разборка.</p>	<p>Наличие в ИЭТП рисунков, которые могут быть использованы для виртуальной сборки, разборки, демонтажа и установки деталей системы. Эти рисунки могут быть выполнены при помощи взаимосвязанных чертежей или через обработку трехмерных моделей.</p>	
<p>Выносные линии графических объектов.</p>	<p>Выносные линии указывают на положение компонента по отношению к другим компонентам.</p>	
<p>Пространственное моделирование.</p>	<p>Моделирование системы при помощи трехмерных графических объектов.</p>	<p>Трехмерные модели позволяют выполнять виртуальную сборку, разборку, демонтаж и установку деталей системы с использованием анимации и/или виртуальной реальности.</p>

### 10.6.2.7. Ссылки

К функциям ссылок относятся возможности перехода от одного элемента к другому и связывание различных данных в рамках публикации, например, переход по ссылке от содержания к указанному пользователем разделу. Возможна организация ссылок из технической публикации во внешние источники данных. Такие внешние связи могут использоваться, например, для связи с базами данных о вспомогательных материалах или для организации связей с другими внешними источниками.

**Таблица 18. Определение функциональных возможностей - Ссылки**

<b>Функциональная возможность</b>	<b>Определение</b>	<b>Примеры и примечания</b>
Внешние ссылки.	Внешние ссылки осуществляют переход на данные, которые находятся вне просматриваемого МД.	Разновидностью внешних ссылок являются двусторонние ссылки. Двусторонняя ссылка возвращает пользователя в исходный МД после просмотра модуля, на который установлена ссылка.
Внутренние ссылки.	Внутренние ссылки устанавливаются для организации гипертекстовых переходов между пунктами в одном МД или изображении.	<b>Пример:</b> Ссылки на рисунки и таблицы.
Быстрые ссылки.	Возможность отображения дополнительного содержимого, например, аббревиатур, всплывающих подсказок и т.п.	Пример - При наведении курсора мыши на аббревиатуру «ИЭТП» появится всплывающее текстовое окно с надписью "интерактивная электронная техническая публикация".
Ссылки на данные об отдельных деталях.	В модуле описания или технологической карте могут быть созданы ссылки на изображения отдельных деталей (из каталогов иллюстрированных деталей) в текущем или отдельном окне.	Это тип внешней ссылки, который позволяет производить гипертекстовый переход в определенный пункт иллюстрированного каталога деталей.
Содержание, перечень иллюстраций, таблиц и фотографий.	Перечни объектов (по типам) в рамках технической публикации со ссылками в ту часть МД, в которой они присутствуют.	
Активные графические элементы.	Графические объекты, содержащие ссылки на соответствующие разделы.	<b>Пример.</b> Приведенный ниже рисунок показывает ссылку из активного графического элемента на сопутствующий текст.

Функциональная возможность	Определение	Примеры и примечания
		

### 10.6.2.8. Навигация и отслеживание

Различные методы навигации по техническим публикациям обеспечивают линейный и нелинейный способы доступа к данным. Такие функции, как "следующий" и "предыдущий", поиск и использование закладок, считаются базовыми и реализуются большинством средств просмотра ИЭТП. Более сложные способы навигации предполагают использование голосовых команд, диалогового общения с пользователем и различных способов фильтрации. Примерами фильтрации являются, например, фильтрация данных по номеру модели, идентификационному номеру (например, заводскому номеру ВС), номеру бюллетеня или квалификации пользователя.

Функция отслеживания предоставляет возможность документирования действий пользователя.

Таблица 19. Определения функциональных возможностей - Навигация и отслеживание

Функциональная возможность	Определение	Примеры и примечания
Следующий и предыдущий.	"Следующий" - функция навигации, которая при ее активации отображает последующие данные. "Предыдущий" - функция навигации, которая при ее активации отображает предыдущие данные. (Функциональная возможность программы просмотра).	Функции "Следующий" и "Предыдущий" могут использоваться для повторного просмотра ранее просмотренных данных без внесения записей в журнал сеанса работы пользователя.
Возврат (хронологический).	Функция навигации, которая позволяет пользователю вернуться к изначально просматриваемым данным после перехода по ссылке. (Функциональная возможность программы просмотра).	Функциональная возможность применяется для возврата к просмотру сведений, из которых был произведен переход по ссылке.
История пройденных ссылок.	Функция навигации, которая запоминает каждый блок данных, просмотренный пользователем при работе с интерактивной электронной	Эта функция позволяет пользователю просмотреть лист регистрации просмотренных блоков данных и вернуться к

Функциональная возможность	Определение	Примеры и примечания
	технической публикацией. (Функциональная возможность программы просмотра).	просмотру одного из них. <b>Пример:</b> Пользователь открывает ИЭТП на служебной информации (А). Переключается по ссылке на раздел, относящийся к шасси (В). Выбирает ссылку на процедуру настройки (С). История пройденных ссылок будет запомнена как С, В, А.
Создание пользовательских закладок.	Функция навигации, которая позволяет пользователю отметить местоположение конкретных сведений для последующего быстрого перехода к просмотру отмеченных сведений. (Функциональная возможность программы просмотра).	Современные средства просмотра ИЭТП включают возможности создания закладок для каждой учетной записи пользователя. Например, техник может создать закладки к разделам, которыми он регулярно пользуется.
Навигация по системам / подсистемам.	Функция навигации, которая позволяет пользователю перемещаться по структуре системы. Пользователь осуществляет переходы по физической или функциональной структуре от сборочной единицы вышестоящего уровня к сборочной единице нижестоящего уровня. (Функциональная возможность программы просмотра).	<b>Пример:</b> Механик по обслуживанию вертолетов может начать навигацию по ИЭТП с уровня вертолета в целом. Следующим шагом он может перейти на уровень планера. С уровня планера он может переключиться на уровень кабины. Следующей подсистемой может быть кресло пилота и последним уровнем – технологическая карта регулировки.
Восстановление исходного состояния окон просмотра.	Функция, которая восстанавливает пользовательский интерфейс средства просмотра ИЭТП в исходное состояние. (Функциональная возможность программы просмотра).	При работе с ИЭТП пользователю предоставляется возможность скрыть некоторые окна навигации. Эта возможность восстанавливает исходный вид и возвращает все скрытые окна в их исходные позиции по умолчанию.
Контрольный журнал.	Данная функциональная возможность позволяет сохранить все сведения о взаимодействии пользователя и ИЭТП, включая введенную в диалоговых окнах информацию (Функциональная возможность	

Функциональная возможность	Определение	Примеры и примечания
Навигация по системам на основе графики.	<p>программы просмотра).</p> <p>Навигация по ИЭТП при помощи выбора узлов на графическом изображении. (Необходимым условием является использование контекстной графики).</p>	<p>Например, это может быть навигация по системам / подсистемам.</p> <p>Пример: На графическом представлении систем ЛА пользователь выбирает крыло. Выводится изображение крыла. Затем пользователь выбирает закрылки. Выводится изображение закрылков. Пользователь выбирает привод. Отображается информация по приводу.</p>
Диалоговый обмен информацией.	<p>Функция навигации, используемая в процессном МД, которая позволяет пользователю напрямую передавать данные в ИЭТП. ИЭТП запрашивает пользователя о вводе определенных данных и, анализируя их, осуществляет переход к отображению соответствующих сведений.</p>	<p><b>Пример:</b></p> <p>Во время выполнения процедуры поиска неисправности ИЭТП откроет диалоговое окно с запросом: "Введите показания напряжения в контрольной точке ТР 5". Если пользователь вводит значение "5" (номинальное значение), ИЭТП переходит к следующему шагу процедуры. С другой стороны, если пользователь вводит значение "0" (показание уровня неисправности при коротком замыкании), ИЭТП перейдет к процедуре удаления или замены.</p>
Голосовые команды.	<p>Функция, которая позволяет пользователю осуществлять навигацию по ИЭТП посредством голосовых команд. (Функциональная возможность программы просмотра).</p>	
Поиск - По тексту.	<p>Функция навигации, которая предоставляет пользователю возможность поиска любых слов или фраз в базе данных ИЭТП. Данная функция осуществляет полнотекстовый поиск и не использует предварительно заданный перечень ключевых слов. (Функциональная возможность программы просмотра).</p>	<p><b>Пример:</b></p> <p>При поиске "IFF" пользователь может найти "IFF", "difference", "TIFF" и так далее в зависимости от критерия поиска.</p>

Функциональная возможность	Определение	Примеры и примечания
Поиск - Задаваемый пользователем (логический).	Функция, которая позволяет расширять возможности поиска путем использования логических операторов (например, И, ИЛИ и т.д.). (Функциональная возможность программы просмотра).	
Поиск - По нескольким базам данных/файлам.	Функция поиска, которая позволяет пользователю осуществлять поиск слова или фразы в более чем одной базе данных. (Функциональная возможность программы просмотра).	
Контекстный поиск.	Функция, позволяющая пользователю осуществлять поиск слова или фразы по заданным типам блоков в ИЭТП. (Функциональная возможность программы просмотра).	
Поиск - По ключевому слову.	Функция навигации, которая позволяет пользователю осуществлять поиск по ИЭТП для нахождения определенного слова. Перечень ключевых слов формируется предварительно на этапе разработки ИЭТП. (Функциональная возможность программы просмотра).	Поиск по ключевому слову предоставляет возможности, сходные с поиском по индексу в печатном документе. <b>Пример:</b> Пользователь может искать термин "IFF". Поиск по ключевому слову найдет каждое его вхождение в ИЭТП, которое было предварительно определено на этапе разработки. При этом будут найдены все позиции IFF, которые были заданы в качестве ключевого слова, но не будет найдено ни одной последовательности букв IFF в составе слов.
Фильтр по конфигурации.	Функция, ограничивающая отображаемую информацию только сведениями, связанными с определенной конфигурацией конечного объекта (применимость).	Примером конфигурации является, например, модель ЛА, которая не может быть поставлена с альтернативными двигателями.
Фильтр по модели.	Функция, ограничивающая отображаемую информацию только сведениями, связанными	Фильтрация по модели может быть задана предварительно или определяться динамически.

Функциональная возможность	Определение	Примеры и примечания
	с определенной моделью объекта (применимость). Под моделью подразумевается серия (диапазон серий / серийных номеров) объекта.	<b>Пример:</b> Летательный аппарат модели "А" является одноместным. Летательный аппарат "В" является двухместным. Когда техник выбирает для просмотра модель "А", будет показана только одноместная конфигурация.
Фильтр по модификации.	Функция, ограничивающая отображаемую информацию только сведениями, действительными после ввода в действие определенного сервисного бюллетеня (применимость).	<b>Пример 1:</b> Сервисный бюллетень, определенный как наряд на выполнение работ с указанным сроком выполнения. <b>Пример 2:</b> Согласно бюллетеню (MWO) №99-0013 внесены изменения в конструкцию шасси левой опорной стойки с изменением номера детали 111500051354-001 на номер 111500051354-003. Фильтрация по номеру наряда MWO приведет к показу соответствующей детали и сведений по техническому обслуживанию.
Фильтрация по квалификации / уровню технического обслуживания.	Функция, ограничивающая отображаемую информацию только сведениями в объеме, требуемом для определенного уровня квалификации пользователя или уровня технического обслуживания (применимость).	Такая фильтрация может включаться после входа пользователя в систему на основе его идентификатора.
Фильтрация по серийному номеру.	Это способ фильтрации, который позволяет отображать данные, актуальные для заданного серийного номера изделия (применимость).	
Одновременный показ различных элементов.	Функция, устанавливающая взаимосвязь между элементами ИЭТП (текстом, таблицами, графикой и т.д.), для которых требуется одновременный показ.	Например, текст и поясняющее графическое изображение должны одновременно отображаться для предоставления полной информации пользователю.
Возможность "открепления" окна.	Вывод указанного элемента ИЭТП в отдельном окне с	

Функциональная возможность	Определение	Примеры и примечания
	возможностью дальнейшей навигации. При этом элемент в отдельном окне постоянно остается на экране. (Функциональная возможность программы просмотра).	

### 10.6.2.9. Печать

Некоторые публикации по своей структуре предназначены для использования исключительно в электронном виде. Требования к возможности ИЭТП выводить на печать документацию в соответствии с бумажным комплектом, приводит к повышению затрат на разработку средств просмотра ИЭТП.

Таблица 20. Определения функциональных возможностей - Печать

Функциональная возможность	Определение	Примеры и примечания
Печать с экрана.	Возможность печати содержимого экрана. (Функциональная возможность программы просмотра).	
Печать выбранного МД.	Возможность вывода на печать отдельного МД в полном объеме. (Функциональная возможность программы просмотра).	
Печать связанных данных.	Возможность печати связанных с отображаемой информацией данных.	Данная возможность ограничивается одним уровнем ссылок. Например, при печати МД печатаются также все МД, на которые присутствуют гипертекстовые ссылки из исходного модуля.
Печать полностью отформатированного варианта для переплета в книгу.	Возможность печати руководства (публикации) для создания книг в соответствии с predetermined форматом для печатных публикаций.	

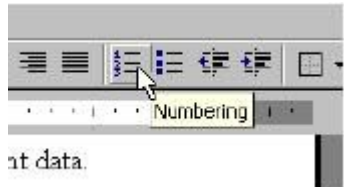
### 10.6.2.10. Специальное содержимое

Воспроизведение в средстве просмотра дополнительных типов данных (например: звуковых данных, видеоданных и анимации) достаточно просто реализуется большинством средств просмотра ИЭТП; однако, затраты на подготовку таких данных могут быть достаточно высоки. Включение таких специальных данных в ИЭТП может повлечь дополнительные требования к производительности аппаратных средств.



Таблица 21. Определения функциональных возможностей - Специальное содержимое

Функциональная возможность	Определение	Примеры и примечания
Служебная информация.	Служебная информация - это данные, которые традиционно расположены в начале бумажных публикаций.	Служебная информация может содержать титульный лист, информацию об изменениях, предупреждения, данные по мерам безопасности, перечень страниц или МД, лист регистрации изменений, перечень аббревиатур, перечень терминов, перечень условных обозначений, содержание, общие данные, числовые указатели, буквенные и алфавитно-цифровые индексы, перечень специальных материалов, перечень опасных материалов и т. д.
Вспомогательная техническая информация.	Ссылка на данные, которые могут быть полезны для пользователя, но не являются частью технической публикации.	Примеры - руководства на комплектующие, коммерческие руководства, наглядные пособия, учебные материалы, технические чертежи и т.д.
Предупреждения.	Возможность отображения предостережений, предупреждений и примечаний.	Предупреждения должны четко доводиться до пользователя и требовать подтверждения прочтения перед отображением последующих сведений.
Порядок действий в условиях аварийной обстановки.	Функциональная возможность, которая отображает инструкции по действиям в аварийной ситуации, связанной с системой, подсистемой или под-подсистемой.	
Фотографии.	Наличие в ИЭТП фотоизображений.	Для изображения конкретных систем в состав ИЭТП могут включаться фотографии. Стандарты представления указываются наряду с содержимым фотографического снимка – например, разрешение, использование цвета, размер и формат файла.
Звуковое сопровождение.	Возможность звукового сопровождения технических данных.	Например, предупреждение для оператора.
Видеоизображение.	Возможность включения в ИЭТП видеоизображений.	Видеоизображение может использоваться в качестве дополнения к тексту.
Анимация.	Возможность включения в ИЭТП анимации.	Анимация может использоваться в качестве дополнения к тексту. Кроме того, анимация может применяться для отображения различных функций

Функциональная возможность	Определение	Примеры и примечания
		системы, от принципов работы до технологии обслуживания.
Контекстная справочная информация (по техническим данным).	Отображение дополнительной информации к просматриваемым сведениям.	Примеры - перечень сокращений, перечень аббревиатур и определения сокращений. Контекстно-зависимая помощь может отображаться посредством всплывающих подсказок, специальных экранов со справочной информацией или выпадающих меню.
Контекстная справочная информация (по программе просмотра).	Отображение дополнительной информации по функциям программы просмотра. (Функциональная возможность программы просмотра).	<b>Пример:</b> Во многих системах щелчок правой кнопкой мыши или задержка курсора над определенным графическим объектом или позицией меню вызывает «всплывающую подсказку» по элементам управления. 
Обучение пользователя.	Возможность объединения или связывания баз данных ИЭТП и автоматизированной системы обучения. (Функциональная возможность программы просмотра).	Доступ к данным может осуществляться через связь с внешним модулем или внутри ИЭТП.

#### 10.6.2.11. Изменения

Существует ряд различных методов внесения изменений, которые включают в себя исправления, изменения и оперативные (аварийные) изменения. При просмотре ИЭТП изменения могут отмечаться специальными пометками и иными признаками. К изменениям относятся любые корректировки данных ИЭТП после ее первоначальной поставки.

Таблица 22. Определения функциональных возможностей - Изменения

Функциональная возможность	Определение	Примеры и примечания
Пассивное отображение изменений.	Возможность отображения перечня проведенных изменений.	Примеры - Перечень изменений, лист регистрации изменений.
Активное отображение изменений.	Возможность отображения специальных пометок в ИЭТП, указывающих на то, что в данные были внесены изменения.	

<b>Функциональная возможность</b>	<b>Определение</b>	<b>Примеры и примечания</b>
Изменения путем полной замены базы данных.	Возможность полной замены базы данных, которая была передана ранее.	Новая база данных может содержать пометки о внесенных изменениях (или перечень изменений).
Аварийные (срочные) изменения.	Возможность обеспечения регулярных плановых корректировок базы данных. Аварийные (срочные) изменения являются промежуточными корректировками между плановыми корректировками.	
Обновления в режиме реального времени.	Возможность оперативного внесения изменений в базу данных ИЭТП без предопределенного графика.	

#### 10.6.2.12. Режим работы пользователя

Эти функциональные возможности зависят от инфраструктуры и возможностей использования внешних источников данных.

Таблица 23. Определения функциональных возможностей - Режим работы пользователя

<b>Функциональная возможность</b>	<b>Определение</b>	<b>Примеры и примечания</b>
Просмотр с помощью Web-браузера.	Возможность просмотра ИЭТП при помощи обычного коммерческого Web-браузера. (Функциональная возможность инфраструктуры).	При помощи Web-браузера можно просматривать данные как на удаленном Web-сервере, так и на локальном компьютере.
Автономный режим работы.	Доступ к ИЭТП, расположенному на жестком диске, после его загрузки из сети или доставки иным способом (CD-ROM или DVD). (Функциональная возможность инфраструктуры).	В автономном режиме изменения можно вносить только путем полной замены базы данных, либо путем внесения изменений относительно последней загрузки данных из внешнего источника.
Сетевое подключение.	Возможность доступа к ИЭТП через компьютерную сеть. Данные могут быть загружены или просмотрены при помощи программы-клиента. Изменения размещаются на сервере и передаются программе просмотра по сети. (Функциональная возможность инфраструктуры).	